**340305 (DI4DBM)**Elemento bagnomaria da
incasso a secco - 4 GN

Descrizione

Articolo N° _____

Vasca stampata in acciaio inox AISI 304 con angoli arrotondati. Vasca isolata con pannello in fibra di vetro. Riscaldamento a secco con elementi riscaldanti in lamina collegati al fondo della vasca. Adatto per 4 GN 1/1 h = 150mm. Pannello di controllo con termostato digitale e interruttore on / off. Termostato di sicurezza incluso. Dotato di cavo da 1,5mt per facilitare l'installazione. Connessione rapida tra pannello di controllo e cavo per facilitare l'installazione.

Approvazione: _____

Caratteristiche e benefici

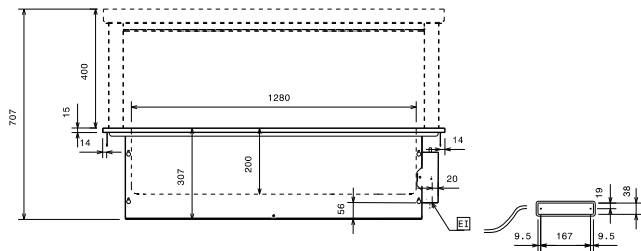
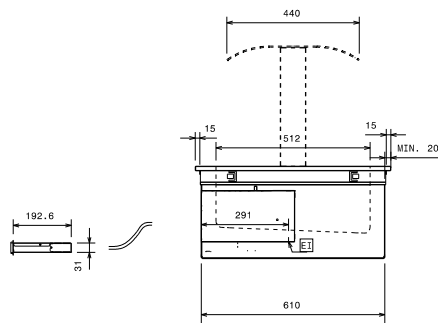
- Pannello di controllo digitale con:
 - Termostato digitale
 - On-off
 - Regolazione e impostazione della temperatura
 - Visualizzazione della temperatura.
- Bagnomaria a secco con elementi riscaldanti che permettono un intervallo di temperatura a contatto tra 140°C e 180°C (a temperatura ambiente), con livello di umidità del 50%.
- Elementi di riscaldamento collegati al fondo della vasca e dotati di termostato di sicurezza.
- Dimensioni di spacco per l'installazione dell'unità: 1450x630x400 mm H minima.
- Pannello di controllo con teletermostato digitale e interruttore on-off.
- In conformità dei principali enti di certificazione internazionali e marchio CE.

Costruzione

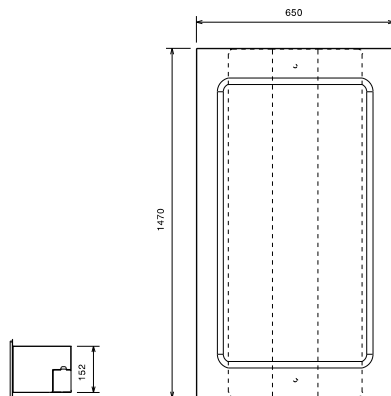
- Vasca bagnomaria con angoli arrotondati in acciaio inox AISI 304.
- Facile da collegare grazie alla veloce connessione (1,5 m di lunghezza) tra il cavo e il termostato digitale.
- Sviluppato e prodotto da azienda certificata ISO 9001 e ISO 14001.
- Spigoli arrotondati per agevolare le operazioni di pulizia.

Accessori opzionali

- Kit 3 supporti per contenitori GN1/2 e GN1/3 per elementi bagnomaria PNC 856493

Fronte

Lato


ED = Connessione elettrica remota
 EI = Connessione elettrica
 RI = Connessione refrigerazione remota

Alto

Elettrico

Tensione di alimentazione:
340305 (DI4DBM) 230 V/1 ph/50 Hz
 Potenza installata 1.65 kW

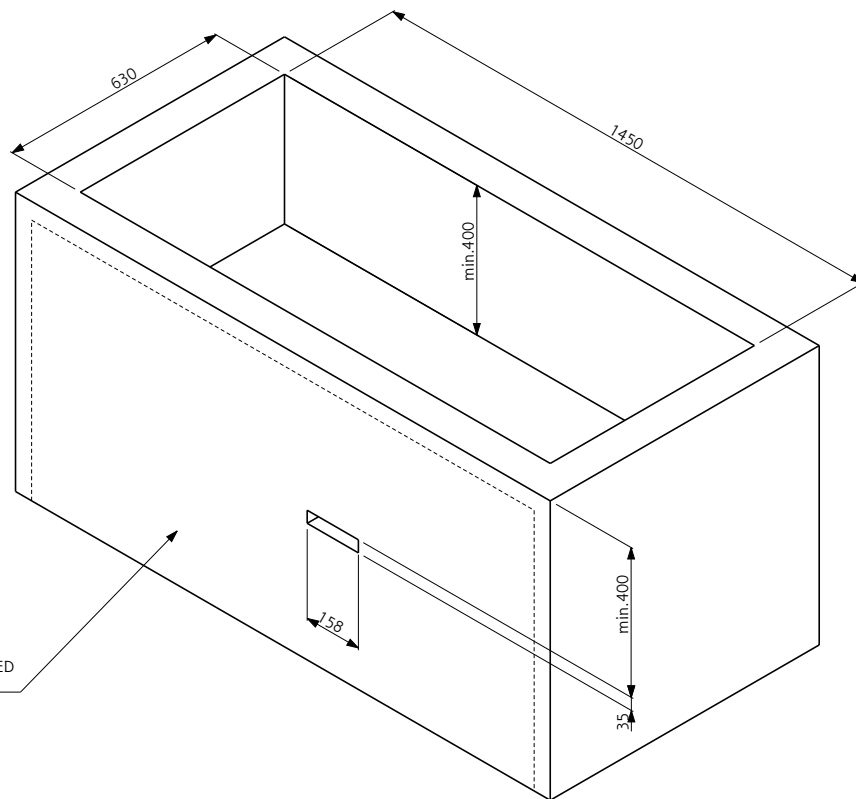
Informazioni chiave

Dimensioni esterne, larghezza: 1470 mm
 Dimensioni esterne, altezza: 307 mm
 Dimensioni esterne, profondità: 650 mm
 Peso netto: 35 kg
 Temperatura piano: 140/185°C
 Larghezza vasca: 1280 mm
 Profondità vasca: 512 mm
 Altezza vasca: 200 mm



Electrolux

Drop-In
Bagnomaria a secco 4GN 1/1



REMOVABLE PANEL SUGGESTED
ON THIS SIDE

Doc. Nr. IDS-340305



Drop-In
Bagnomaria a secco 4GN 1/1
L'azienda si riserva il diritto di apportare modifiche ai prodotti senza preavviso

2019.06.28