

Drop-In
Piano caldo da incasso in vetro temperato - 3 GN con sovrastruttura

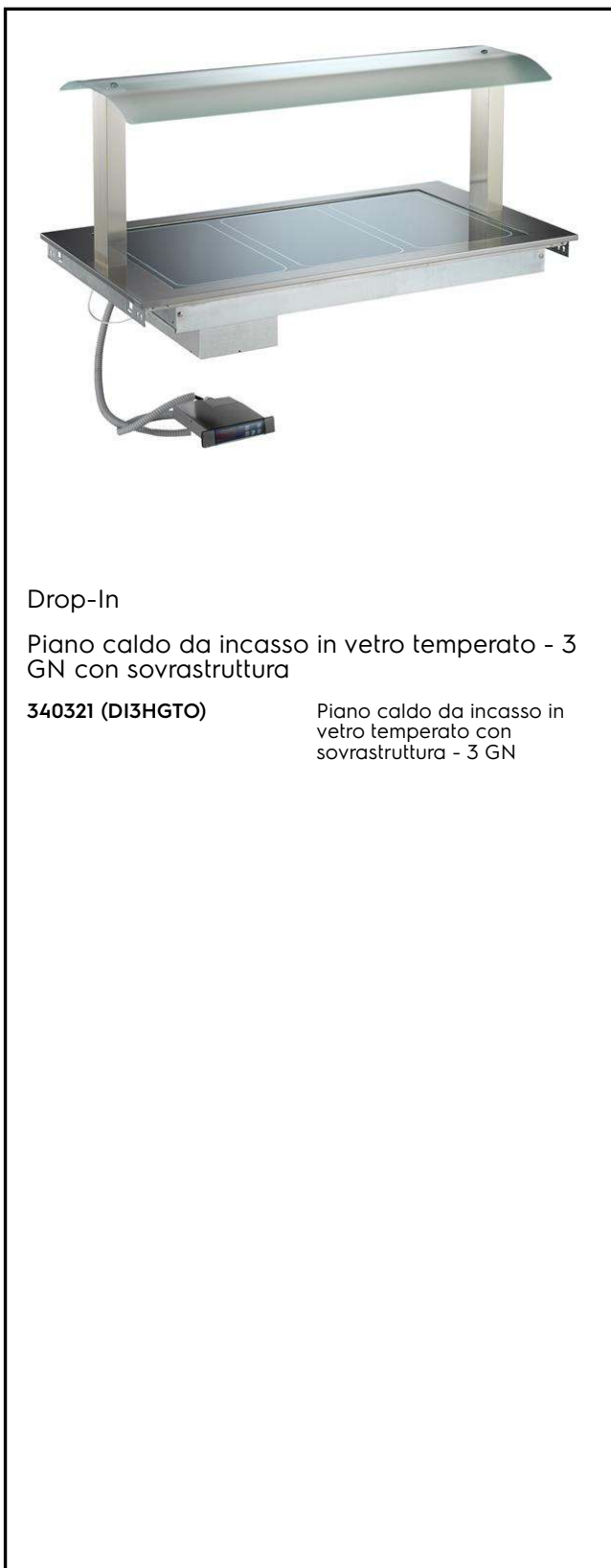
ARTICOLO N° _____

MODELLO N° _____

NOME _____

SIS # _____

AIA # _____



Drop-In

Piano caldo da incasso in vetro temperato - 3 GN con sovrastruttura

340321 (DI3HGTO)

Piano caldo da incasso in vetro temperato con sovrastruttura - 3 GN

Caratteristiche e benefici

- Pannello di controllo digitale con:
 - Termostato digitale
 - On-off
 - Regolazione e impostazione della temperatura
 - Visualizzazione della temperatura
 - Interruttore luci.
- Il cibo introdotto a 70/80°C mantiene la temperatura al cuore per 1 ora (variazione max di 7°C), senza superare i 90°C.
- Piano riscaldante in vetro temperato spessore 8 mm.
- Resistenze etched foils incollate sotto la superficie di vetro temperato.
- Range di temperatura tra 60°C e 110°C (a temperatura ambiente) con un livello di umidità del 50%.
- Superficie liscia per facilitare la pulizia.
- Sovrastruttura in alluminio con vetro temperato curvato opaco sp. 4 mm. Dotata di lampade alogene di illuminazione riscaldanti poste al di sotto del piano di vetro.
- Sovrastruttura a 400 millimetri di altezza dal piano di lavoro.
- Può contenere piatti di 150 mm o 200 mm di diametro.
- In conformità dei principali enti di certificazione internazionali e marchio CE.
- Dimensioni di spacco per l'installazione dell'unità: 1130x630x220 mm H minima.

Costruzione

- Cornice in acciaio inox AISI 304.
- Facile da collegare grazie alla veloce connessione (1,5 m di lunghezza) tra il cavo e il termostato digitale.
- Sviluppato e prodotto da azienda certificata ISO 9001 e ISO 14001.

Accessori opzionali

- Vetro frontale per drop-in con sovrastruttura 3 GN 1/1 PNC 857001

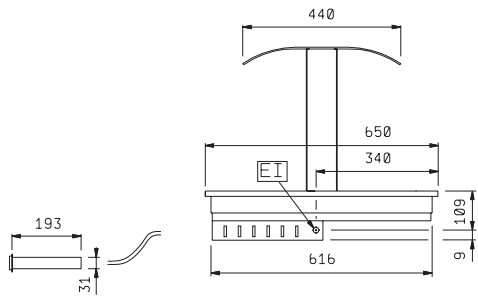
Approvazione: _____



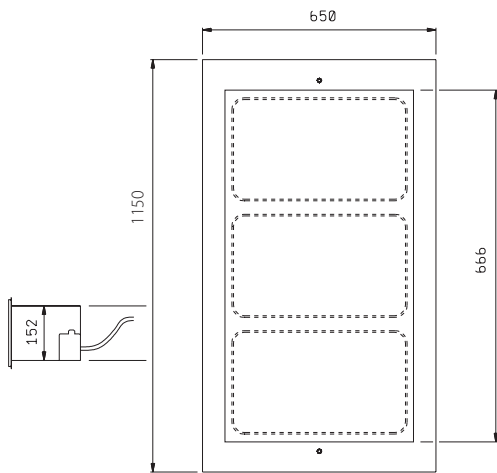
Electrolux

Drop-In Piano caldo da incasso in vetro temperato - 3 GN con sovrastruttura

Fronte

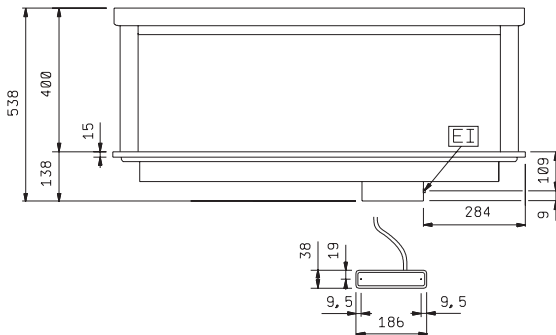


Alto



ED = Connessione elettrica remota
EI = Connessione elettrica
RI = Connessione refrigerazione remota

Lato



Elettrico

Tensione di alimentazione:

340321 (DI3HGTO)

230 V/1N ph/50 Hz

Potenza installata

1.29 kW

Informazioni chiave

Dimensioni esterne, altezza: 538 mm

Dimensioni esterne,

larghezza: 1150 mm

Dimensioni esterne,

profondità: 650 mm

Peso netto: 40 kg

Altezza piano: 15 mm

Temperatura piano: 60/110°C °C

18 x Ø150mm; 8 x Ø200 mm

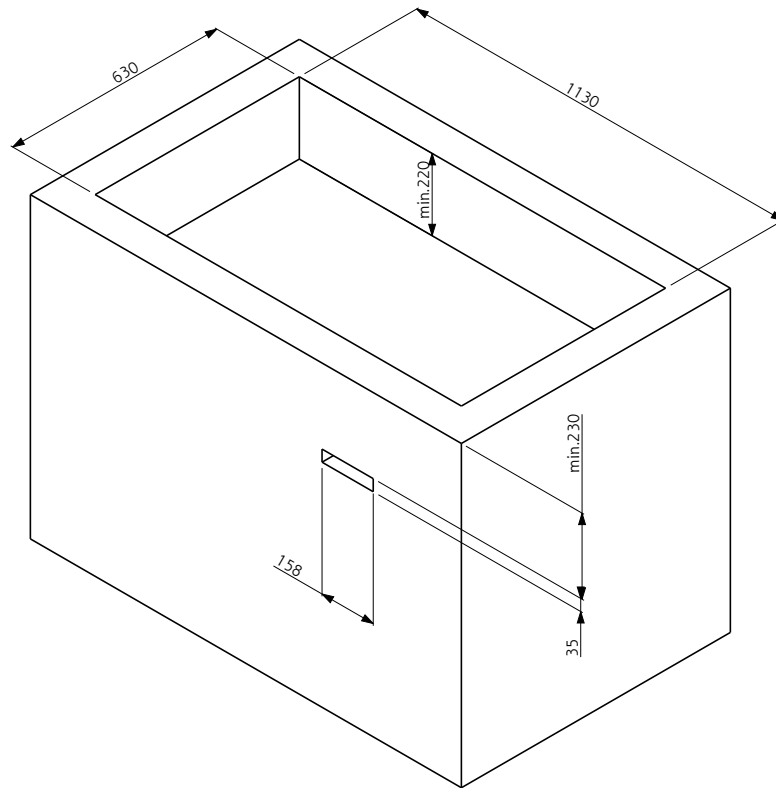
Plate capacity:

mm



Electrolux

**Drop-In
Piano caldo da incasso in vetro
temperato - 3 GN con sovrastruttura**



Doc. Nr. IDS-340321



**Drop-In
Piano caldo da incasso in vetro temperato - 3 GN con sovrastruttura**
L'azienda si riserva il diritto di apportare modifiche ai prodotti senza preavviso

2016.06.08