



340315 (DI3HGT)

Piano caldo da incasso in
vetro temperato - 3 GN

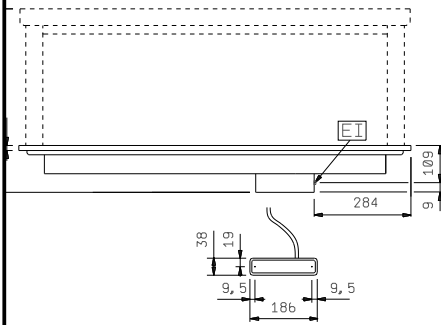
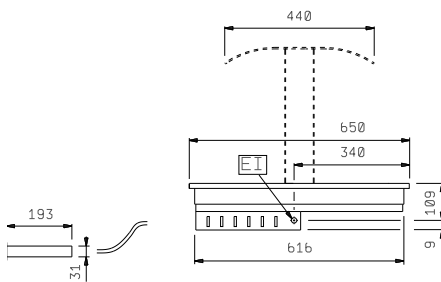
Caratteristiche e benefici

- Pannello di controllo digitale con:
 - Termostato digitale
 - On-off
 - Regolazione e impostazione della temperatura
 - Visualizzazione della temperatura.
- Il cibo introdotto a 70/80°C mantiene la temperatura al cuore per 1 ora (variazione max di 7°C), senza superare i 90°C.
- Piano riscaldante in vetro temperato spessore 8 mm.
- Resistenze etched foils incollate sotto la superficie di vetro temperato.
- Range di temperatura tra 60°C e 110°C (a temperatura ambiente) con un livello di umidità del 50%.
- Superficie liscia per facilitare la pulizia.
- In conformità dei principali enti di certificazione internazionali e marchio CE.
- Può contenere piatti di 150 mm o 200 mm di diametro.
- Dimensioni di spacco per l'installazione dell'unità: 1130x630x220 mm H minima.

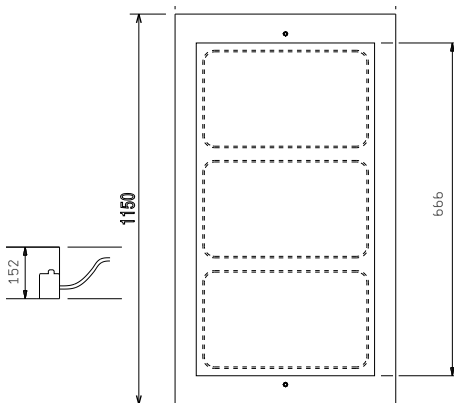
Costruzione

- Cornice in acciaio inox AISI 304.
- Facile da collegare grazie alla veloce connessione (1,5 m di lunghezza) tra il cavo e il termostato digitale.
- Sviluppato e prodotto da azienda certificata ISO 9001 e ISO 14001.

Approvazione: _____

Fronte

Lato


ED = Connessione elettrica remota
EI = Connessione elettrica
RI = Connessione refrigerazione remota

Alto

Elettrico
Tensione di alimentazione:
340315 (DI3HGT)

230 V/1 ph/50 Hz

Potenza installata

0.89 kW

Informazioni chiave
Dimensioni esterne, larghezza:

1150 mm

Dimensioni esterne, altezza:

138 mm

Dimensioni esterne, profondità:

650 mm

Peso netto:

29 kg

Altezza piano:

15 mm

Temperatura piano:

60/110°C

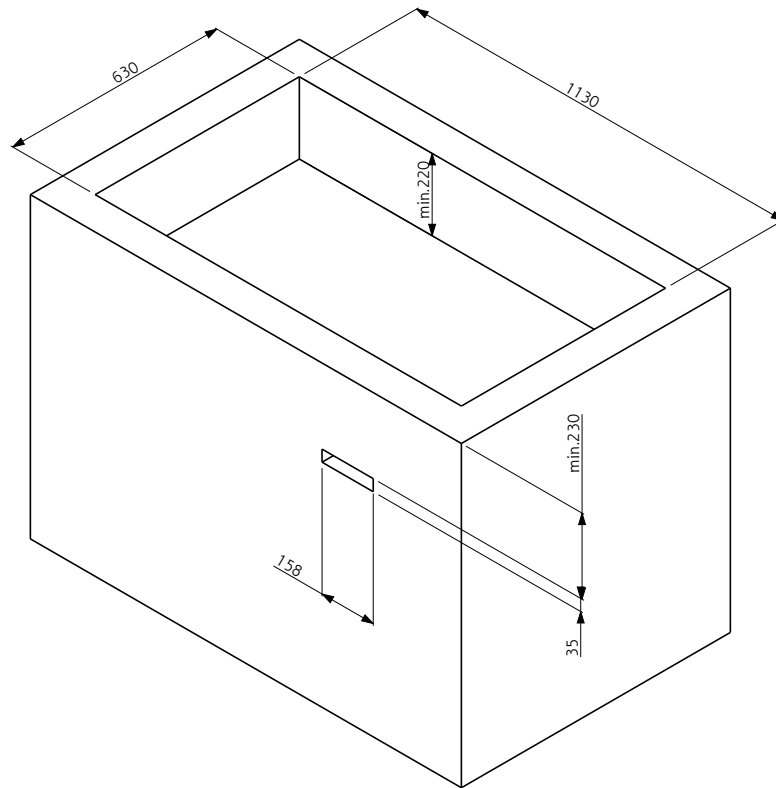
Plate capacity:

18 x Ø150mm; 8 x Ø200 mm



Electrolux

Drop-In
Piano caldo da incasso in vetro
temperato - 3 GN



Doc. Nr. IDS-340315



Drop-In
Piano caldo da incasso in vetro temperato - 3 GN

L'azienda si riserva il diritto di apportare modifiche ai prodotti senza preavviso

2019.06.28