

**Drop-In**  
**Piano caldo da incasso in vetro**  
**temperato - 4 GN con sovrastruttura**

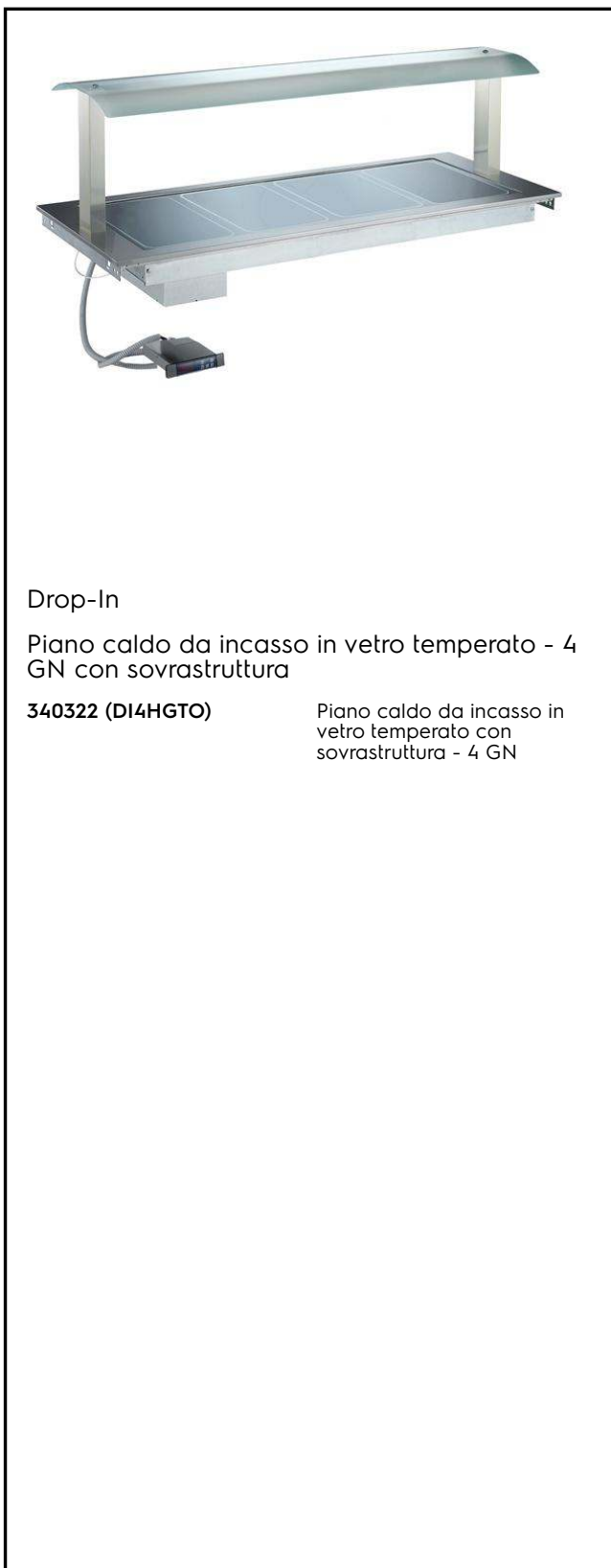
ARTICOLO N° \_\_\_\_\_

MODELLO N° \_\_\_\_\_

NOME \_\_\_\_\_

SIS # \_\_\_\_\_

AIA # \_\_\_\_\_



Drop-In

Piano caldo da incasso in vetro temperato - 4  
GN con sovrastruttura**340322 (DI4HGTO)**Piano caldo da incasso in  
vetro temperato con  
sovrastruttura - 4 GN

### Caratteristiche e benefici

- Pannello di controllo digitale con:
  - Termostato digitale
  - On-off
  - Regolazione e impostazione della temperatura
  - Visualizzazione della temperatura
  - Interruttore luci.
- Il cibo introdotto a 70/80°C mantiene la temperatura al cuore per 1 ora (variazione max di 7°C), senza superare i 90°C.
- Piano riscaldante in vetro temperato spessore 8 mm.
- Resistenze etched foils incollate sotto la superficie di vetro temperato.
- Range di temperatura tra 60°C e 110°C (a temperatura ambiente) con un livello di umidità del 50%.
- Superficie liscia per facilitare la pulizia.
- Sovrastruttura in alluminio con vetro temperato curvato opaco sp. 4 mm. Dotata di lampade alogene di illuminazione riscaldanti poste al di sotto del piano di vetro.
- Sovrastruttura a 400 millimetri di altezza dal piano di lavoro.
- Può contenere piatti di 150 mm o 200 mm di diametro.
- In conformità dei principali enti di certificazione internazionali e marchio CE.
- Dimensioni di spacco per l'installazione dell'unità: 1450x630x220 mm H minima.

### Costruzione

- Cornice in acciaio inox AISI 304.
- Facile da collegare grazie alla veloce connessione (1,5 m di lunghezza) tra il cavo e il termostato digitale.
- Sviluppato e prodotto da azienda certificata ISO 9001 e ISO 14001.

### Accessori opzionali

- Vetro frontale per drop-in con sovrastruttura 4 GN 1/1 PNC 857002

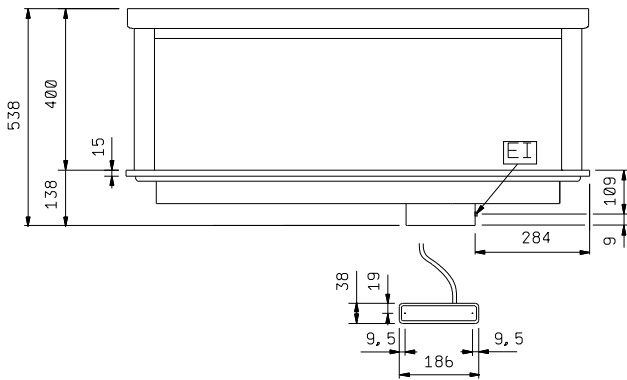
Approvazione: \_\_\_\_\_



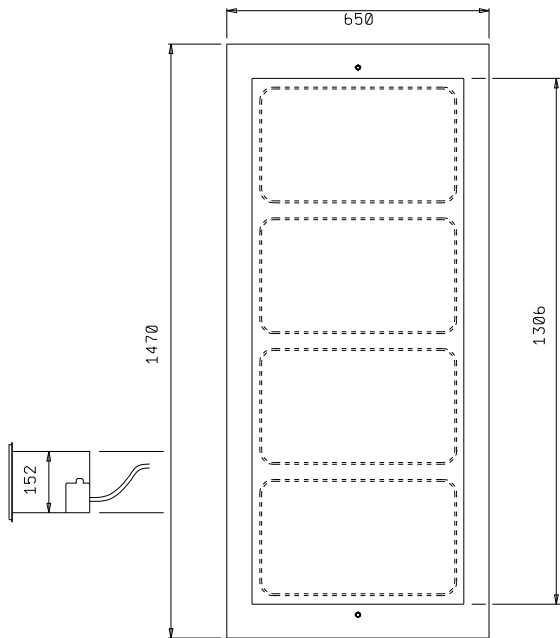
# Electrolux

## Drop-In Piano caldo da incasso in vetro temperato - 4 GN con sovrastruttura

Fronte

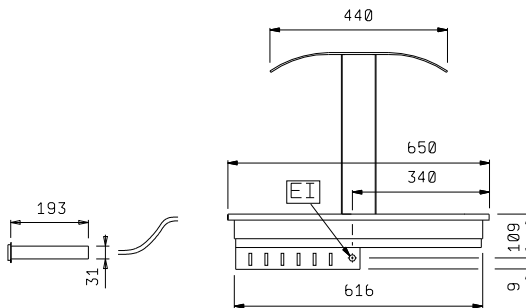


Alto



- ED = Connessione elettrica remota
- EI = Connessione elettrica
- RI = Connessione refrigerazione remota

Lato



### Elettrico

Tensione di alimentazione:

340322 (DI4HGTO)

230 V/1N ph/50 Hz

Potenza installata

1.778 kW

### Informazioni chiave

Dimensioni esterne, altezza: 538 mm

Dimensioni esterne, larghezza: 1470 mm

Dimensioni esterne, profondità: 650 mm

Peso netto: 51 kg

Altezza piano: 15 mm

Temperatura piano: 60/110°C °C

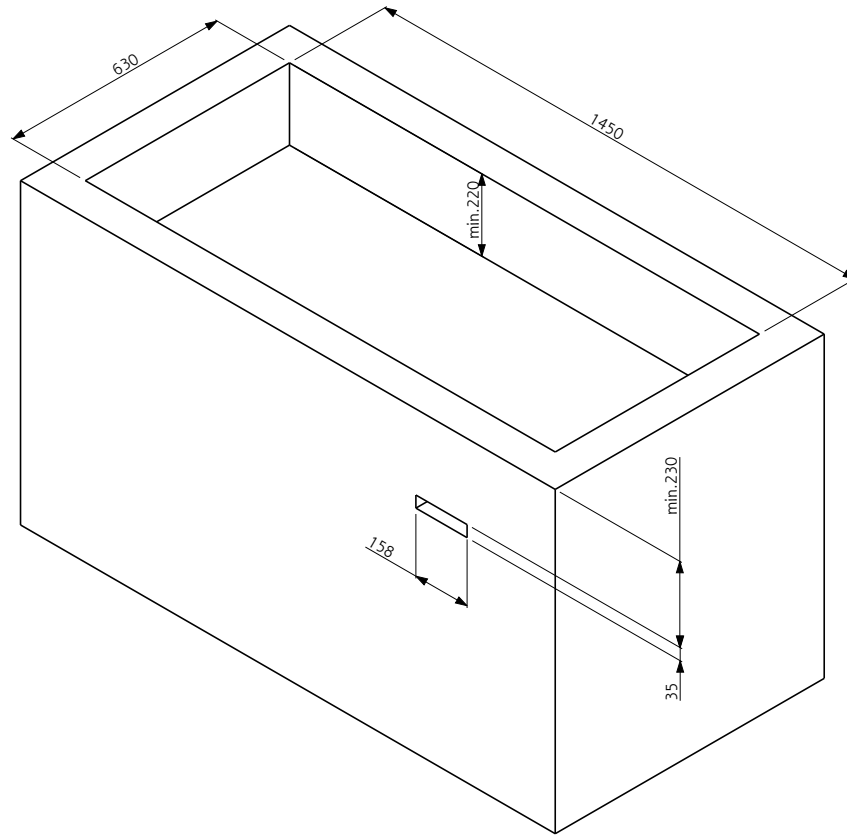
Plate capacity: 24 x Ø150mm; 12 x Ø200mm

Plate capacity:



**Electrolux**

**Drop-In  
Piano caldo da incasso in vetro  
temperato - 4 GN con sovrastruttura**



Doc. Nr. IDS-340322



**Drop-In  
Piano caldo da incasso in vetro temperato - 4 GN con sovrastruttura**  
L'azienda si riserva il diritto di apportare modifiche ai prodotti senza preavviso

2016.06.08