

## Drop-In Piano refrigerato 2GN 1/1 - con sovrastuttura, remoto

ARTICOLO N° \_\_\_\_\_

MODELLO N° \_\_\_\_\_

NOME \_\_\_\_\_

SIS # \_\_\_\_\_

AIA # \_\_\_\_\_

**340233 (DI2RDPOR)**Piano refrigerato da incasso  
con sovrastuttura - 2 GN -  
remoto

### Descrizione

#### Articolo N°

Piano refrigerato remoto in acciaio inox AISI 304.  
Isolamento piano con schiuma poliuretana.  
Foro di scarico condensa di diametro 17 mm.  
Predisposto per essere collegato ad un gruppo refrigerante con evaporatore (gruppo non incluso). Distanza consigliata tra l'apparecchiatura e il gruppo refrigerante 10mt. Funzionamento statico. Refrigerante tipo R404a.  
Temperatura di contatto -15°C sulla superficie.  
Piano refrigerato stampato profondità 30mm, con angoli arrotondati adatto a contenere 2 bacinelle GN 1/1.  
Pannello di controllo con teletermostato digitale, interruttore on-off, regolazione della temperatura, interruttore per il defrost manuale, display temperatura.  
Scongelo automatico e manuale.  
Sovrastuttura in tubo rettangolare in alluminio, dotata di ripiano in vetro curvo temperato opaco di spessore 4 mm. Illuminazione con lampada fluorescente 15W. L'altezza della sovrastuttura dal piano del bancone è di 400 mm.  
Dotato di 1,5 mt. di cavo per facilitare l'installazione e velocizzare le operazioni di connessione al pannello di controllo digitale.

Approvazione: \_\_\_\_\_

### Caratteristiche e benefici

- Pannello di controllo digitale con:
  - Termostato digitale
  - On-off
  - Regolazione e impostazione della temperatura
  - Visualizzazione della temperatura
  - Interruttore manuale di sbrinamento.
- Il cibo mantiene una temperatura media che non supera i 10°C per 2 ore.
- Piano refrigerato stampato profondità 30mm, con angoli arrotondati per agevolare le operazioni di pulizia.
- Sovrastuttura in alluminio, con mensola in vetro temperato curvo, dello spessore di 4 mm.
- Illuminazione fornita da un neon posto sotto il vetro superiore.
- Piano refrigerato da incasso completamente isolato con poliuretano espanso.
- Predisposto per la connessione ad un gruppo refrigerante remoto (unità non inclusa).
- Modalità di funzionamento statica.
- Temperatura di contatto sulla superficie tra -20°C e -10°C (a temperatura ambiente).
- Sbrinamento automatico
- In conformità dei principali enti di certificazione internazionali e marchio CE.
- Dimensioni di spacco per l'installazione dell'unità: 800x630x250 mm H minima.

### Costruzione

- Costruito in acciaio inox AISI 304.
- Facile da collegare grazie alla veloce connessione (1,5 m di lunghezza) tra il cavo e il termostato digitale.
- Sviluppato e prodotto da azienda certificata ISO 9001 e ISO 14001.
- Gas Refrigerante: R404a.

### Accessori opzionali

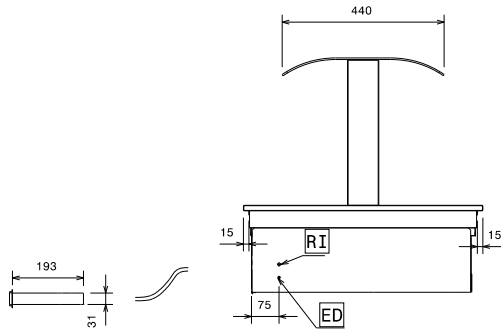
- - NOT TRANSLATED - PNC 857021
- Gruppo remoto per elementi drop-in refrigerati (statici) 2, 3, 4 GN 880041



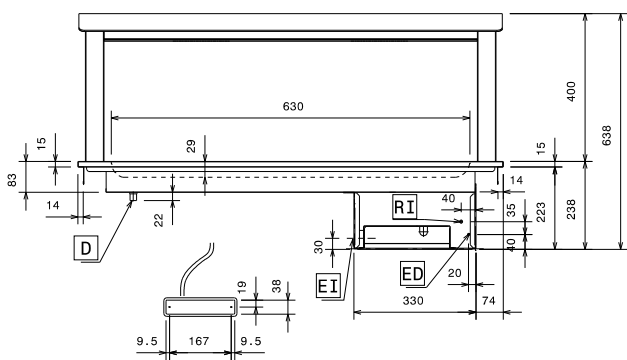
# Electrolux

## Drop-In Piano refrigerato 2GN 1/1 - con sovrastuttura, remoto

Fronte



Lato



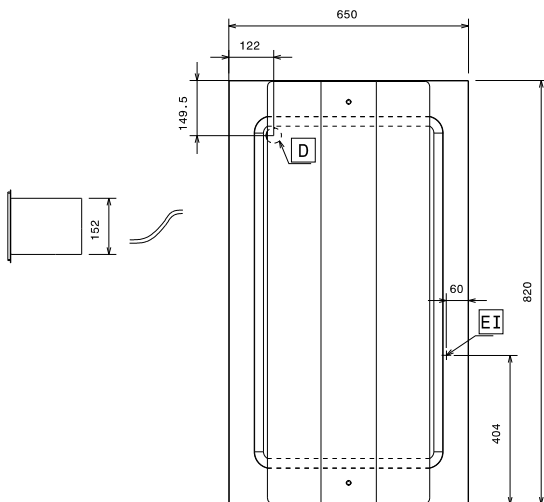
D = Scarico acqua

RI = Connessione refrigerazione  
remota

ED = Connessione elettrica  
remota

EI = Connessione elettrica

Alto



### Elettrico

Tensione di alimentazione:

340233 (DI2RDPOR)

230 V/1 ph/50 Hz

Potenza installata

0.03 kW

### Acqua

Dimensioni foro di scarico

acqua di scolo:

1/2"

### Informazioni chiave

Dimensioni esterne,

larghezza:

820 mm

Dimensioni esterne, altezza:

638 mm

Dimensioni esterne,

profondità:

650 mm

Peso netto:

30 kg

Altezza piano:

29 mm

Temperatura piano:

-20

Plate capacity - Ø 150 mm:

12

Plate capacity - Ø 200 mm:

6

Can capacity - Ø 65 mm:

63

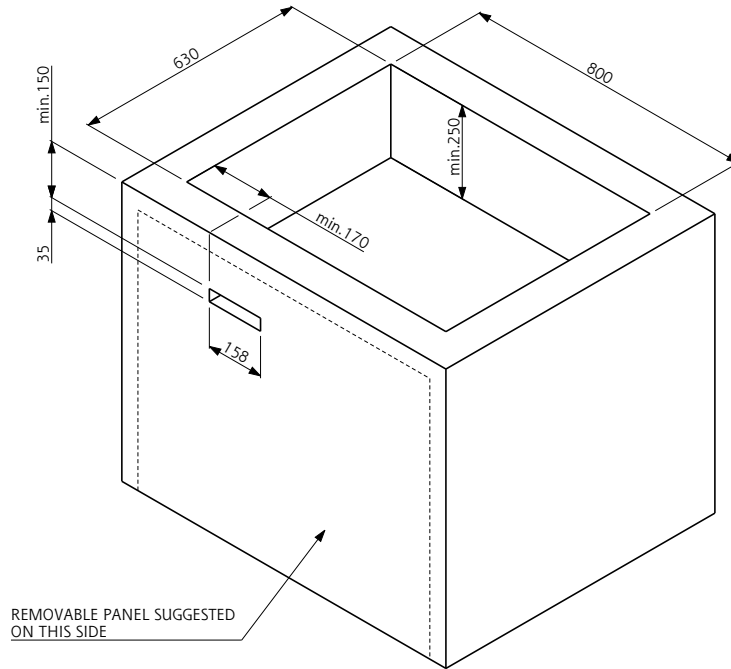
Plate capacity: 130 x 90 mm:

20



**Electrolux**

**Drop-In**  
**Piano refrigerato 2GN 1/1 - con**  
**sovrastuttura, remoto**



Doc. Nr. IDS-340233



**Drop-In**  
**Piano refrigerato 2GN 1/1 - con sovrastuttura, remoto**

L'azienda si riserva il diritto di apportare modifiche ai prodotti senza preavviso

2019.06.28