

Drop-In Piano refrigerato 2GN 1/1 - con sovrastuttura

ARTICOLO N° _____

MODELLO N° _____

NOME _____

SIS # _____

AIA # _____

**340228 (DI2RDPO)**Piano refrigerato da incasso
con sovrastuttura - 2 GN

Descrizione

Articolo N°

Piano refrigerato remoto in acciaio inox AISI 304.
Isolamento piano con schiuma poliuretana.
Foro di scarico condensa di diametro 17 mm.
Gruppo refrigerante incorporato, funzionamento statico. Refrigerante tipo R404a.
Temperatura di contatto -20°C sulla superficie.
Piano refrigerato stampato profondità 30mm, con angoli arrotondati adatto a contenere 2 bacinelle GN 1/1.
Pannello di controllo con teletermostato digitale, interruttore on-off, regolazione della temperatura, interruttore per il defrost manuale, display temperatura.
Scongelamento automatico e manuale.
Sovrastuttura in tubo rettangolare in alluminio, dotata di ripiano in vetro curvo temperato opaco di spessore 4 mm. Illuminazione con lampada fluorescente 15W. L'altezza della sovrastuttura dal piano del bancone è di 400 mm.
Dotato di 1,5 mt. di cavo per facilitare l'installazione e velocizzare le operazioni di connessione al pannello di controllo digitale.

Approvazione: _____

Caratteristiche e benefici

- Pannello di controllo digitale con:
 - Termostato digitale
 - On-off
 - Regolazione e impostazione della temperatura
 - Visualizzazione della temperatura
 - Interruttore manuale di sbrinamento.
- Il cibo mantiene una temperatura media che non supera i 10°C per 2 ore.
- Piano refrigerato stampato profondità 30mm, con angoli arrotondati per agevolare le operazioni di pulizia.
- Dimensioni di spacco per l'installazione dell'unità: 800x630x500 mm H minima.
- Griglia (scarico aria) può essere posizionata su tre lati differenti (cliente, operatore o lato macchina), per consentire la massima flessibilità di installazione.
- Sovrastuttura in alluminio, con mensola in vetro temperato curvo, dello spessore di 4 mm.
- Illuminazione fornita da un neon posto sotto il vetro superiore.
- Piano refrigerato da incasso completamente isolato con poliuretano espanso.
- Fondo completamente rimovibile per consentire un facile accesso all'evaporatore.
- Temperatura di contatto sulla superficie tra -20°C e -10°C (a temperatura ambiente).
- Sbrinamento automatico
- In conformità dei principali enti di certificazione internazionali e marchio CE.
- Griglie di ventilazione lato operatore.

Costruzione

- Costruito in acciaio inox AISI 304.
- Facile da collegare grazie alla veloce connessione (1,5 m di lunghezza) tra il cavo e il termostato digitale.
- Sviluppato e prodotto da azienda certificata ISO 9001 e ISO 14001.
- Gas Refrigerante: R404a.

Accessori opzionali

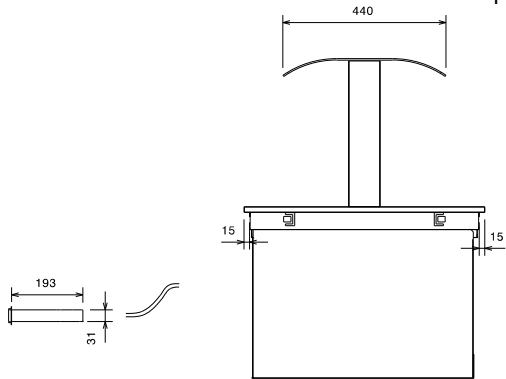
- - NOT TRANSLATED - PNC 857021



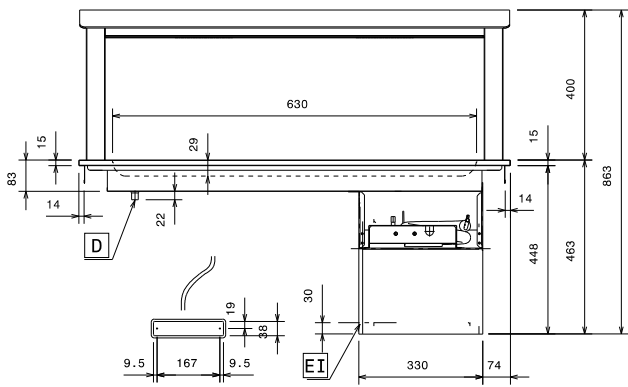
Electrolux

Drop-In Piano refrigerato 2GN 1/1 - con sovrastuttura

Fronte



Lato



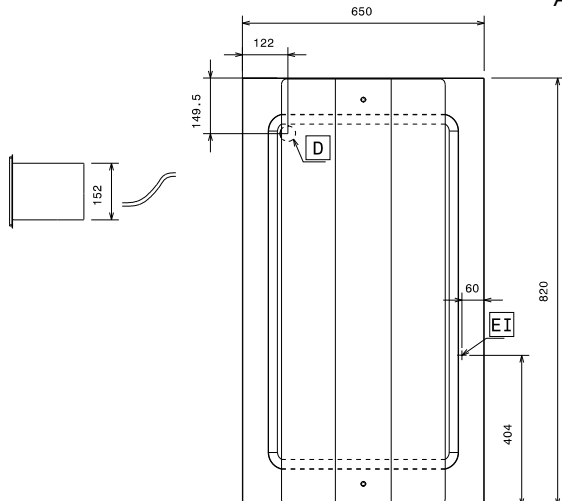
D = Scarico acqua

RI = Connessione refrigerazione remota

ED = Connessione elettrica remota

EI = Connessione elettrica

Alto



Elettrico

Tensione di alimentazione:

340228 (DI2RDPO)

230 V/1 ph/50 Hz

Potenza installata

0.58 kW

Acqua

Dimensioni foro di scarico

acqua di scolo:

1/2"

Informazioni chiave

Dimensioni esterne,

larghezza:

820 mm

Dimensioni esterne, altezza:

864 mm

Dimensioni esterne,

profondità:

650 mm

Peso netto:

38 kg

Altezza piano:

29 mm

Temperatura piano:

-20

Plate capacity - Ø 150 mm:

12

Plate capacity - Ø 200 mm:

6

Can capacity - Ø 65 mm:

63

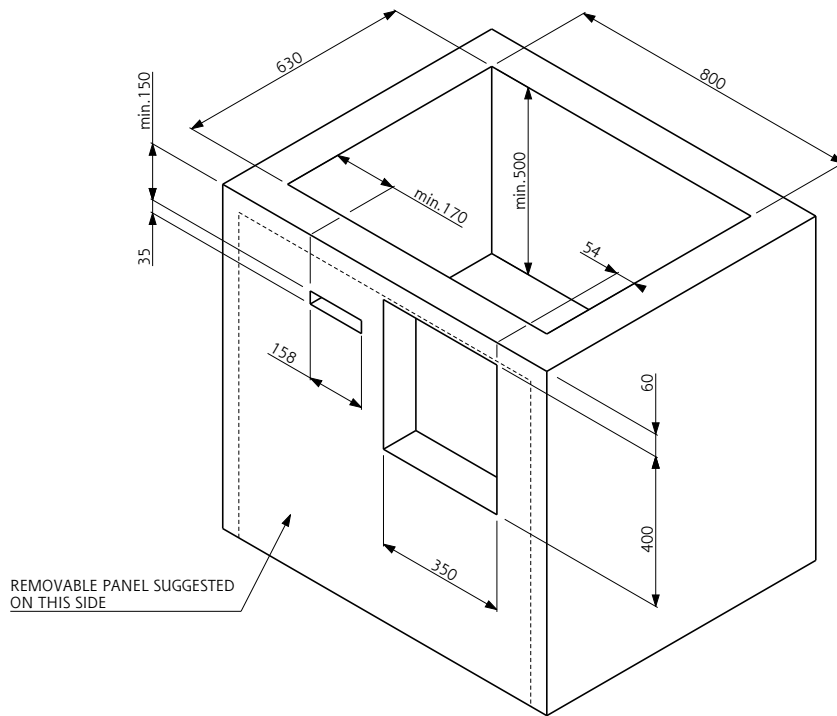
Plate capacity: 130 x 90 mm:

20



Electrolux

Drop-In
Piano refrigerato 2GN 1/1 - con
sovrastuttura



Doc. Nr. IDS-340228



Drop-In
Piano refrigerato 2GN 1/1 - con sovrastuttura

L'azienda si riserva il diritto di apportare modifiche ai prodotti senza preavviso

2019.06.28