

ARTICOLO N° _____

MODELLO N° _____

NOME _____

SIS # _____

AIA # _____



Drop-In

Piano refrigerato 2GN 1/1 - remoto

340223 (DI2RDPR)Piano refrigerato da incasso
- 2 GN - remoto

Descrizione

Articolo N°

Piano refrigerato remoto in acciaio inox AISI 304.
Isolamento piano con schiuma poliuretanicca.
Foro di scarico condensa di diametro 17 mm.
Predisposto per essere collegato ad un gruppo refrigerante con evaporatore (gruppo non incluso). Distanza consigliata tra l'apparecchiatura e il gruppo refrigerante 10mt. Funzionamento statico. Refrigerante tipo R404a.
Tempertura di contatto -15°C sulla superficie.
Piano refrigerato stampato profondita' 30mm, con angoli arrotondati adatto a contenere 2 bacinelle GN 1/1.
Pannello di controllo con teletermostato digitale, interruttore on-off, regolazione della temperatura, interruttore per il defrost manuale, display temperatura.
Scongelamento automatico e manuale. Dotato di 1,5 mt. di cavo per facilitare l'installazione e velocizzare le operazioni di connessione al pannello di controllo digitale.

Approvazione: _____

Caratteristiche e benefici

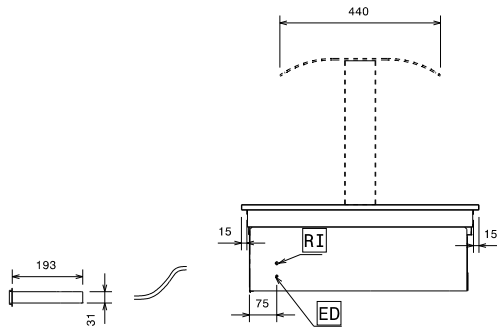
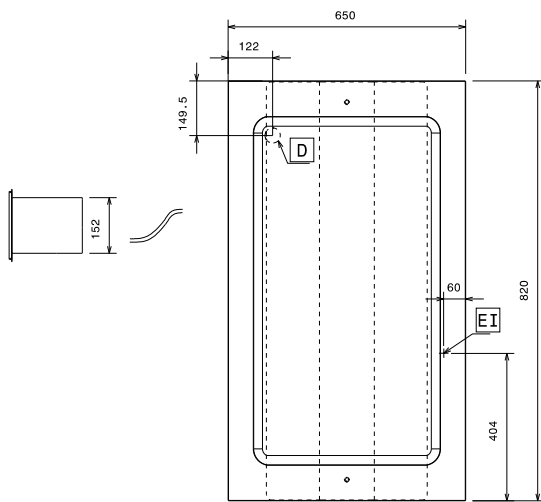
- Pannello di controllo digitale con:
 - Termostato digitale
 - On-off
 - Regolazione e impostazione della temperatura
 - Visualizzazione della temperatura
 - Interruttore manuale di sbrinamento.
- Il cibo mantiene una temperatura media che non supera i 10°C per 2 ore.
- Piano refrigerato stampato profondita' 30mm, con angoli arrotondati per agevolare le operazioni di pulizia.
- Dimensioni di spacco per l'installazione dell'unità: 800x630x250 mm H minima.
- Piano refrigerato da incasso completamente isolato con poliuretano espanso.
- Predisposto per la connessione ad un gruppo refrigerante remoto (unità non inclusa).
- Modalità di funzionamento statica.
- Gas refrigerante nel circuito: R404A
- Temperatura di contatto sulla superficie tra -20°C e -10°C (a temperatura ambiente).
- Sbrinamento automatico
- In conformità dei principali enti di certificazione internazionali e marchio CE.

Costruzione

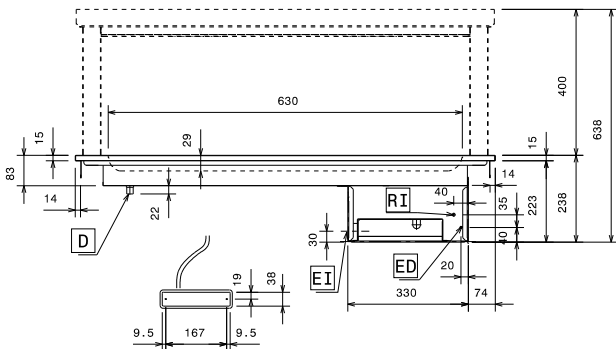
- Costruito in acciaio inox AISI 304.
- Facile da collegare grazie alla veloce connessione (1,5 m di lunghezza) tra il cavo e il termostato digitale.
- Sviluppato e prodotto da azienda certificata ISO 9001 e ISO 14001.

Accessori opzionali

- Gruppo remoto per elementi PNC drop-in refrigerati (statici) 2, 3, 4 880041 □ GN

Fronte

Alto


D = Scarico acqua
ED = Connessione elettrica remota
EI = Connessione elettrica
RI = Connessione refrigerazione remota

Lato

Elettrico
Tensione di alimentazione:
340223 (DI2RDPR)

230 V/1N ph/50 Hz

Potenza installata

0.01 kW

Acqua
Dimensioni foro di scarico
acqua di scolo:

1/2"

Informazioni chiave
Dimensioni esterne, altezza: 237 mm

Dimensioni esterne,
larghezza:

820 mm

Dimensioni esterne,
profondità:

650 mm

Peso netto:

22 kg

Altezza piano:

29 mm

Temperatura piano:

-20 °C

Plate capacity - Ø 150 mm:

12

Plate capacity - Ø 200 mm:

6

Can capacity - Ø 65 mm:

63

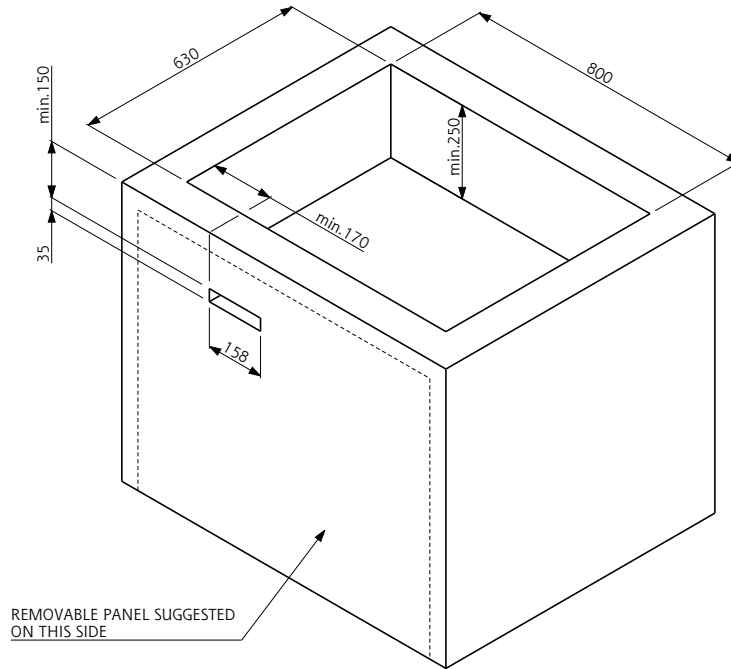
Plate capacity: 130 x 90 mm:

20



Electrolux

Drop-In
Piano refrigerato 2GN 1/1 - remoto



Doc. Nr. IDS-340223



Drop-In
Piano refrigerato 2GN 1/1 - remoto

L'azienda si riserva il diritto di apportare modifiche ai prodotti senza preavviso

2016.06.08