

Drop-In Piano refrigerato 3GN 1/1 - con sovrastuttura, remoto

ARTICOLO N° _____

MODELLO N° _____

NOME _____

SIS # _____

AIA # _____

**340234 (DI3RDPOR)**Piano refrigerato da incasso
con sovrastuttura - 3 GN -
remoto

Descrizione

Articolo N°

Piano refrigerato remoto in acciaio inox AISI 304.
Isolamento piano con schiuma poliuretana.
Foro di scarico condensa di diametro 17 mm.
Predisposto per essere collegato ad un gruppo refrigerante con evaporatore (gruppo non incluso). Distanza consigliata tra l'apparecchiatura e il gruppo refrigerante 10mt. Funzionamento statico. Refrigerante tipo R404a.
Temperatura di contatto -15°C sulla superficie.
Piano refrigerato stampato profondità' 30mm, con angoli arrotondati adatto a contenere 3 bacinelle GN 1/1.
Pannello di controllo con teletermostato digitale, interruttore on-off, regolazione della temperatura, interruttore per il defrost manuale, display temperatura.
Scongelo automatico e manuale.
Sovrastuttura in tubo rettangolare in alluminio, dotata di ripiano in vetro curvo temperato opaco di spessore 4 mm. Illuminazione con lampada fluorescente 16W. L'altezza della sovrastuttura dal piano del bancone è di 400 mm.
Dotato di 1,5 mt. di cavo per facilitare l'installazione e velocizzare le operazioni di connessione al pannello di controllo digitale.

Approvazione: _____

Caratteristiche e benefici

- Pannello di controllo digitale con:
 - Termostato digitale
 - On-off
 - Regolazione e impostazione della temperatura
 - Visualizzazione della temperatura
 - Interruttore manuale di sbrinamento.
- Il cibo mantiene una temperatura media che non supera i 10°C per 2 ore.
- Piano refrigerato stampato profondità' 30mm, con angoli arrotondati per agevolare le operazioni di pulizia.
- Sovrastuttura in alluminio, con mensola in vetro temperato curvo, dello spessore di 4 mm.
- Piano refrigerato da incasso completamente isolato con poliuretano espanso.
- Predisposto per la connessione ad un gruppo refrigerante remoto (unità non inclusa).
- Modalità di funzionamento statica.
- Temperatura di contatto sulla superficie tra -20°C e -10°C (a temperatura ambiente).
- Illuminazione fornita da un neon posto sotto il vetro superiore.
- Sbrinamento automatico
- In conformità dei principali enti di certificazione internazionali e marchio CE.
- Dimensioni di spacco per l'installazione dell'unità: 1130x630x250 mm H minima.

Costruzione

- Costruito in acciaio inox AISI 304.
- Facile da collegare grazie alla veloce connessione (1,5 m di lunghezza) tra il cavo e il termostato digitale.
- Sviluppato e prodotto da azienda certificata ISO 9001 e ISO 14001.
- Gas Refrigerante: R404a.

Accessori opzionali

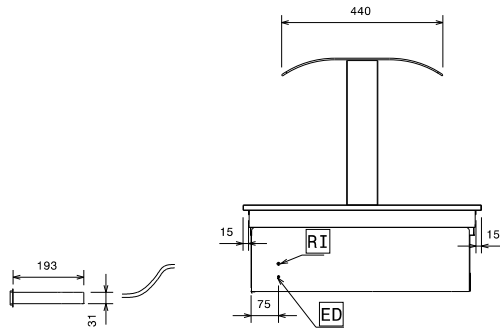
- - NOT TRANSLATED - PNC 857021
- Gruppo remoto per elementi PNC drop-in refrigerati (statici) 2, 3, 4 880041 GN



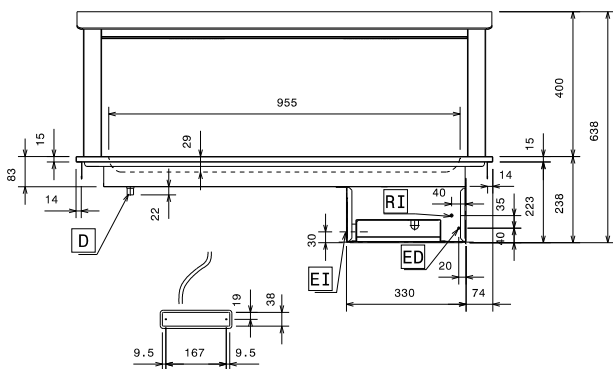
Electrolux

Drop-In Piano refrigerato 3GN 1/1 - con sovrastuttura, remoto

Fronte



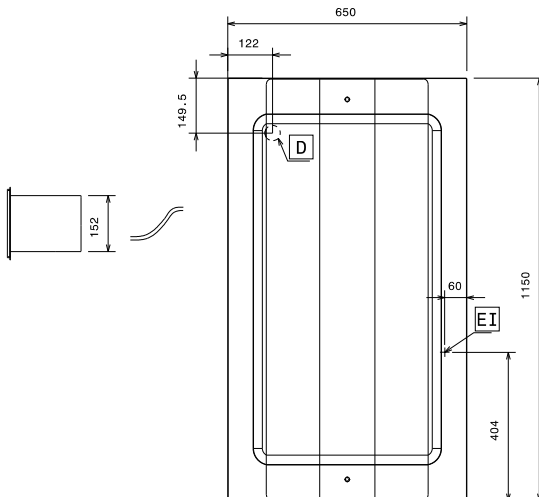
Lato



D = Scarico acqua
 ED = Connessione elettrica remota
 EI = Connessione elettrica

RI = Connessione refrigerazione remota

Alto



Elettrico

Tensione di alimentazione:

340234 (DI3RDPOR)

230 V/1 ph/50 Hz

Potenza installata

0.03 kW

Acqua

Dimensioni foro di scarico

acqua di scolo:

1/2"

Informazioni chiave

Dimensioni esterne,

larghezza:

1150 mm

Dimensioni esterne, altezza:

638 mm

Dimensioni esterne,

profondità:

650 mm

Peso netto:

36 kg

Altezza piano:

29 mm

Temperatura piano:

-20

Plate capacity - Ø 150 mm:

18

Plate capacity - Ø 200 mm:

8

Can capacity - Ø 65 mm:

98

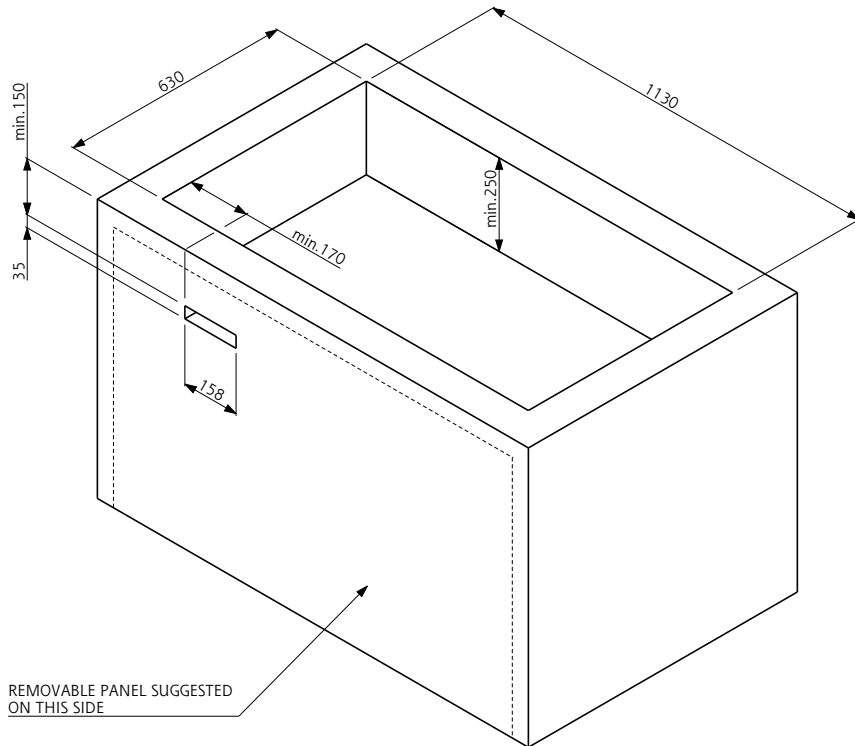
Plate capacity: 130 x 90 mm:

35



Electrolux

Drop-In
Piano refrigerato 3GN 1/1 - con
sovrastuttura, remoto



Doc. Nr. IDS-340234



Drop-In
Piano refrigerato 3GN 1/1 - con sovrastuttura, remoto
L'azienda si riserva il diritto di apportare modifiche ai prodotti senza preavviso

2019.06.28