

Drop-In Piano refrigerato 4GN 1/1 - con sovrastuttura

ARTICOLO N° _____

MODELLO N° _____

NOME _____

SIS # _____

AIA # _____



Drop-In

Piano refrigerato 4GN 1/1 - con sovrastuttura

340230 (DI4RDPO)

Piano refrigerato da incasso
con sovrastuttura - 4 GN

Descrizione

Articolo N°

Piano refrigerato remoto in acciaio inox AISI 304.

Isolamento piano con schiuma poliuretana.

Foro di scarico condensa di diametro 17 mm.

Gruppo refrigerante incorporato, funzionamento statico. Refrigerante tipo R404a.

Temperatura di contatto -20°C sulla superficie.

Piano refrigerato stampato profondità 30mm, con angoli arrotondati adatto a contenere 4 bacinelle GN 1/1.

Pannello di controllo con teletermostato digitale, interruttore on-off, regolazione della temperatura, interruttore per il defrost manuale, display temperatura.

Scongelamento automatico e manuale.

Sovrastuttura in tubo rettangolare in alluminio, dotata di ripiano in vetro curvo temperato opaco di spessore 4 mm. Illuminazione con lampada fluorescente 38W. L'altezza della sovrastuttura dal piano del bancone è di 400 mm.

Dotato di 1,5 mt. di cavo per facilitare l'installazione e velocizzare le operazioni di connessione al pannello di controllo digitale.

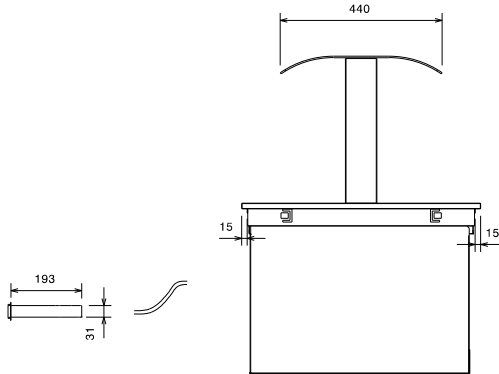
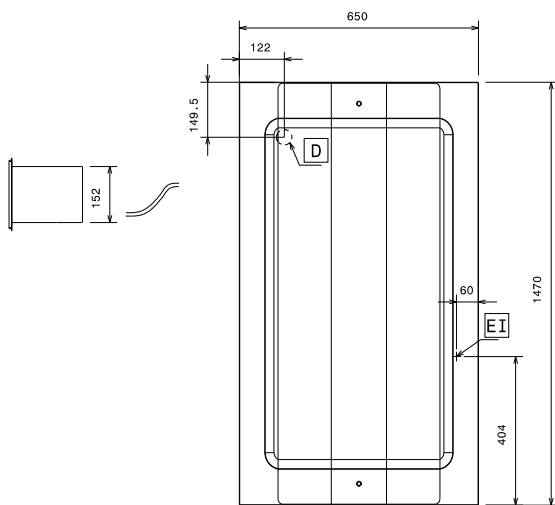
Approvazione: _____

Caratteristiche e benefici

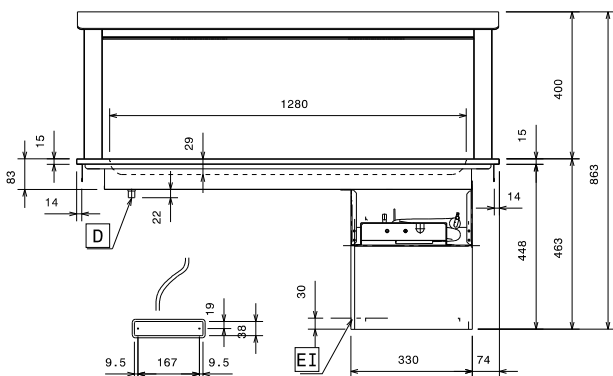
- Pannello di controllo digitale con:
 - Termostato digitale
 - On-off
 - Regolazione e impostazione della temperatura
 - Visualizzazione della temperatura
 - Interruttore manuale di sbrinamento.
- Il cibo mantiene una temperatura media che non supera i 10°C per 2 ore.
- Piano refrigerato stampato profondità 30mm, con angoli arrotondati per agevolare le operazioni di pulizia.
- Dimensioni di spacco per l'installazione dell'unità: 1450x630x500 mm H minima.
- Griglia (scarico aria) può essere posizionata su tre lati differenti (cliente, operatore o lato macchina), per consentire la massima flessibilità di installazione.
- Sovrastuttura in alluminio, con mensola in vetro temperato curvo, dello spessore di 4 mm.
- Piano refrigerato da incasso completamente isolato con poliuretano espanso.
- Fondo completamente rimovibile per consentire un facile accesso all'evaporatore.
- Gas refrigerante nel circuito: R404A
- Temperatura di contatto sulla superficie tra -20°C e -10°C (a temperatura ambiente).
- Illuminazione fornita da un neon posto sotto il vetro superiore.
- Sbrinamento automatico
- In conformità dei principali enti di certificazione internazionali e marchio CE.
- Griglie di ventilazione lato operatore.

Costruzione

- Costruito in acciaio inox AISI 304.
- Facile da collegare grazie alla veloce connessione (1,5 m di lunghezza) tra il cavo e il termostato digitale.
- Sviluppato e prodotto da azienda certificata ISO 9001 e ISO 14001.

Fronte

Alto


- D** = Scarico acqua
EI = Connessione elettrica
ED remota
EI = Connessione elettrica
- RI** = Connessione refrigerazione remota

Lato

Elettrico
Tensione di alimentazione:
340230 (DI4RDPO)

230 V/1N ph/50 Hz

Potenza installata

0.65 kW

Informazioni chiave
Dimensioni esterne, altezza: 864 mm

Dimensioni esterne, larghezza: 1470 mm

Dimensioni esterne, profondità: 650 mm

Peso netto: 52 kg

Altezza piano: 29 mm

Temperatura piano: -20 °C

Plate capacity - Ø 150 mm: 24

Plate capacity - Ø 200 mm: 12

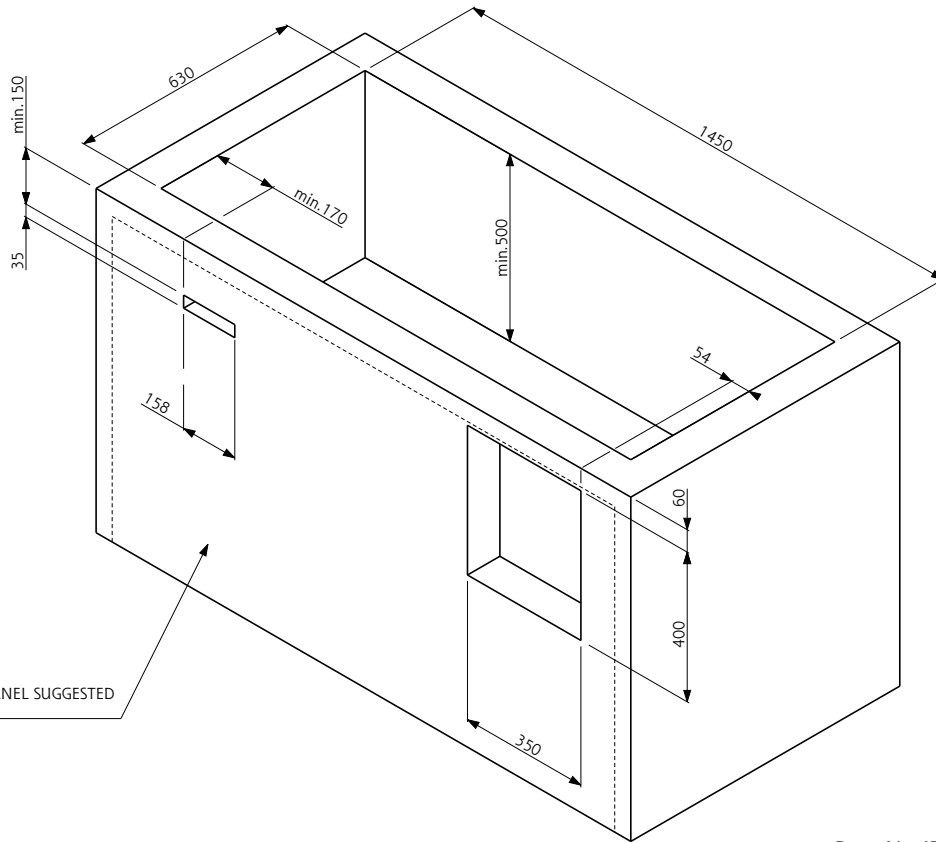
Can capacity - Ø 65 mm: 133

Plate capacity: 130 x 90 mm: 45



Electrolux

**Drop-In
Piano refrigerato 4GN 1/1 - con
sovrastuttura**



REMOVABLE PANEL SUGGESTED
ON THIS SIDE

Doc. Nr. IDS-340230



**Drop-In
Piano refrigerato 4GN 1/1 - con sovrastuttura**

L'azienda si riserva il diritto di apportare modifiche ai prodotti senza preavviso

2016.06.08