

Drop-In Vasca refrigerata ventilata 2GN 1/1 con sovrastruttura

ARTICOLO N° _____

MODELLO N° _____

NOME _____

SIS # _____

AIA # _____



Drop-In

Vasca refrigerata ventilata 2GN 1/1 con sovrastruttura

340264 (DI2RWVO)

Vasca refrigerata da incasso ventilata con sovrastruttura - 2 GN

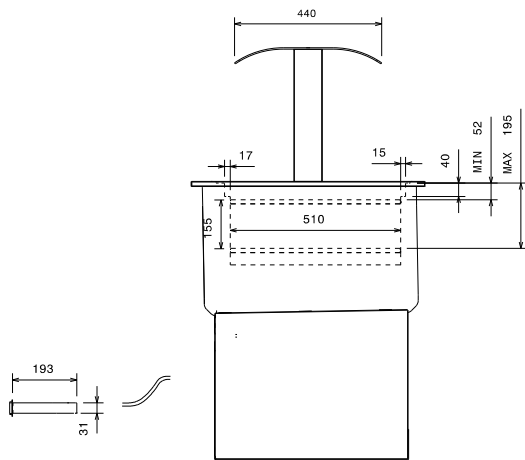
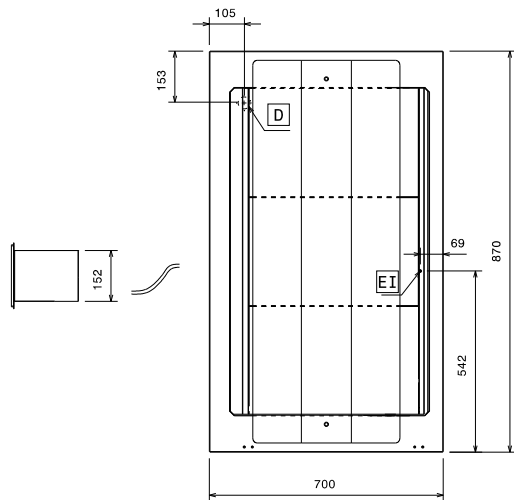
Caratteristiche e benefici

- Pannello di controllo digitale con:
 - Termostato digitale
 - On-off
 - Regolazione e impostazione della temperatura
 - Visualizzazione della temperatura
 - Interruttore manuale di sbrinamento.
- Il cibo mantiene una temperatura media che non supera i 10°C per 2 ore.
- Vasca con fondo regolabile in 5 diverse posizioni ciascuna da 1 GN 1/1 indipendentemente una dall'altra.
- Vasca completamente isolata con neopreme da 25 mm.
- Dimensioni di spacco per l'installazione dell'unità: 850x680x850 mm H minima.
- Griglia (scarico aria) può essere posizionata su tre lati differenti (cliente, operatore o lato macchina), per consentire la massima flessibilità di installazione.
- Sovrastruttura in alluminio, con mensola in vetro temperato curvo, dello spessore di 4 mm.
- Illuminazione fornita da un neon posto sotto il vetro superiore.
- I pannelli del fondo e le griglie anteriori di ventilazione possono essere facilmente rimossi.
- Parte inferiore del pozzo è rimovibile per un più facile accesso all'evaporatore.
- Impianto di refrigerazione ventilato incorporato.
- Gas refrigerante R134A.
- Range di temperatura di +2/+8°C (a temperatura ambiente) con un livello di umidità del 50%.
- Sbrinamento automatico
- Ventilatori interni con protezione IP55.
- In conformità dei principali enti di certificazione internazionali e marchio CE.
- Adatto per GN 1/1 con altezza massima di 150 mm.
- Griglie di ventilazione lato operatore.

Costruzione

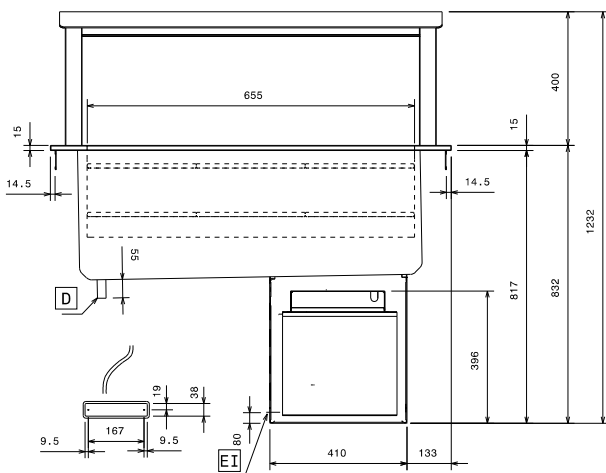
- Costruito in acciaio inox AISI 304.
- Facile da collegare grazie alla veloce connessione (1,5 m di lunghezza) tra il cavo e il termostato digitale.
- Sviluppato e prodotto da azienda certificata ISO 9001 e ISO 14001.

Approvazione: _____

Fronte

Alto


D = Scarico acqua
EI = Connessione elettrica remota
ED = Connessione elettrica remota
EI = Connessione elettrica

RI = Connessione refrigerazione remota

Lato


Elettrico

Tensione di alimentazione:

340264 (DI2RWVO) 230 V/1N ph/50 Hz

Potenza installata

0.88 kW

Acqua

Dimensioni foro di scarico

acqua di scolo: 1/2"

Informazioni chiave

Dimensioni esterne, altezza: 1232 mm

Dimensioni esterne, larghezza: 870 mm

Dimensioni esterne, profondità: 700 mm

Peso netto: 50 kg

Temperatura piano: 2/8°C °C

Numero vasche: 1

Larghezza vasca: 655 mm

Profondità vasca: 510 mm

Altezza vasca: 155 mm

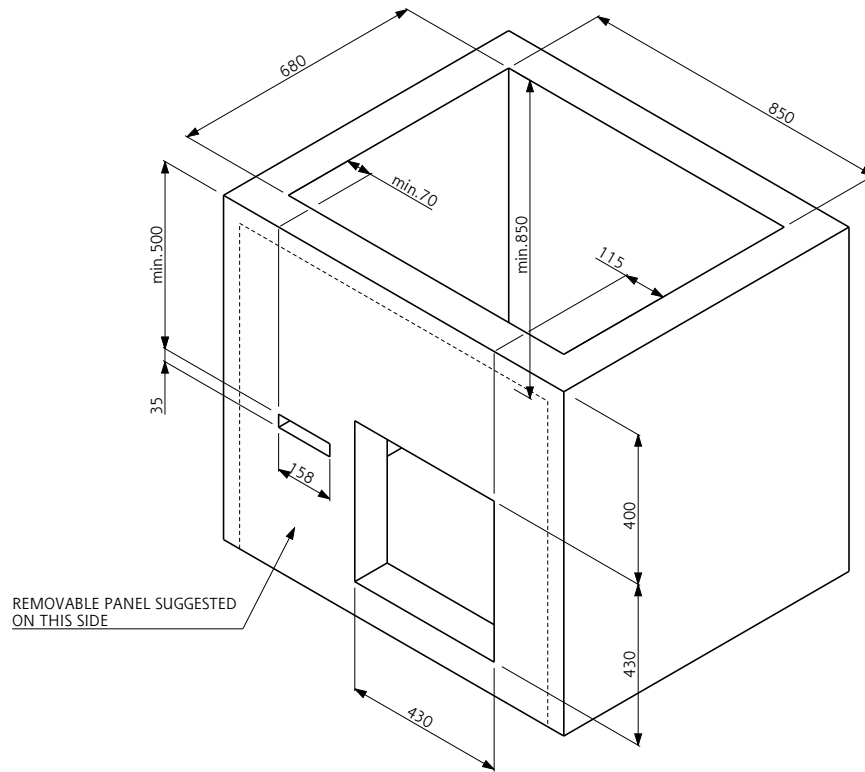
Plate capacity: 12xØ 150 mm; 6x Ø 200 mm

Can capacity - Ø 65 mm: 90



Electrolux

Drop-In
Vasca refrigerata ventilata 2GN 1/1
con sovrastruttura



Doc. Nr. IDS-340264



Drop-In
Vasca refrigerata ventilata 2GN 1/1 con sovrastruttura

L'azienda si riserva il diritto di apportare modifiche ai prodotti senza preavviso

2016.06.08