



Drop-In

Vasca refrigerata ventilata 2GN 1/1

340258 (DI2RWV)

Vasca refrigerata da
incasso ventilata - 2 GN

Descrizione

Articolo N°

Vasca refrigerata ventilata in acciaio inox AISI 304.
Isolamento vasca con schiuma poliuretanic.
Foro di scarico condensa di diametro 20 mm.
Gruppo refrigerante incorporato, funzionamento ventilato;
refrigerante tipo R404a.
Temperatura +2/+8°C.
Vasca a tenuta stagna, con fondo regolabile in 5 posizioni.
Adatta a contenere 2 bacinelle GN 1/1 con h=150mm.
Angoli interni a 45° per una facile pulizia.
Pannello di controllo con teletermostato digitale,
interruttore on-off, interruttore illuminazione.
I ventilatori hanno un fattore di protezione all'acqua IPX5.
La vasca
Dotato di 1,5 mt. di cavo per facilitare l'installazione e
velocizzare le operazioni di connessione al pannello di
controllo digitale.

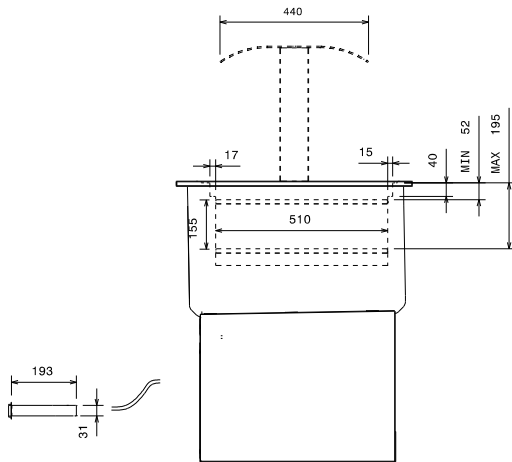
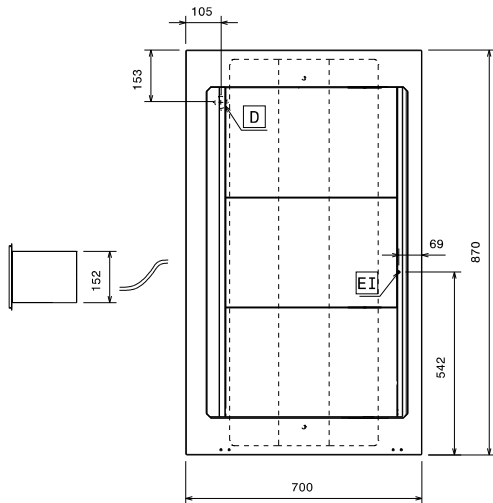
Approvazione: _____

Caratteristiche e benefici

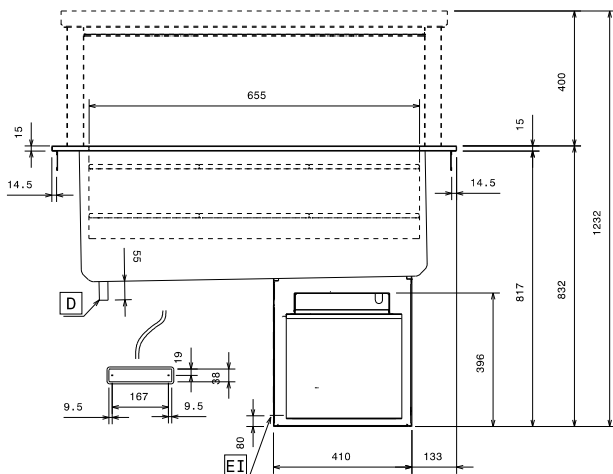
- Pannello di controllo digitale con:
 - Termostato digitale
 - On-off
 - Regolazione e impostazione della temperatura
 - Visualizzazione della temperatura
 - Interruttore manuale di sbrinamento.
- Il cibo mantiene una temperatura media che non supera i 10°C per 2 ore.
- Vasca completamente isolata con neopreme da 25 mm.
- Dimensioni di spacco per l'installazione dell'unità: 850x680x850 mm H minima.
- Griglia (scarico aria) può essere posizionata su tre lati differenti (cliente, operatore o lato macchina), per consentire la massima flessibilità di installazione.
- Vasca con fondo regolabile in 5 diverse posizioni ciascuna da 1 GN 1/1 indipendentemente una dall'altra.
- I pannelli del fondo e le griglie anteriori di ventilazione possono essere facilmente rimossi.
- Parte inferiore del pozzo è rimovibile per un più facile accesso all'evaporatore.
- Impianto di refrigerazione ventilato incorporato
- Gas refrigerante R134A.
- Range di temperatura di +2/+8°C (a temperatura ambiente) con un livello di umidità del 50%.
- Sbrinamento automatico
- Ventilatori interni con protezione IP55.
- In conformità dei principali enti di certificazione internazionali e marchio CE.
- Adatto per GN 1/1 con altezza massima di 150 mm.
- Griglie di ventilazione lato operatore.

Costruzione

- Costruito in acciaio inox AISI 304.
- Facile da collegare grazie alla veloce connessione (1,5 m di lunghezza) tra il cavo e il termostato digitale.
- Sviluppato e prodotto da azienda certificata ISO 9001 e ISO 14001.

Fronte

Alto


- D** = Scarico acqua
ED = Connessione elettrica remota
EI = Connessione elettrica remota
RI = Connessione refrigerazione remota

Lato

Elettrico
Tensione di alimentazione:
340258 (DI2RWV)

230 V/1N ph/50 Hz

Potenza installata

0.87 kW

Acqua
Dimensioni foro di scarico
acqua di scolo:

1/2"

Informazioni chiave
Dimensioni esterne, altezza: 832 mm

Dimensioni esterne, larghezza: 870 mm

Dimensioni esterne, profondità: 700 mm

Peso netto: 45 kg

Temperatura piano: 2/8°C °C

Numero vasche: 1

Larghezza vasca: 655 mm

Profondità vasca: 510 mm

Altezza vasca: 155 mm

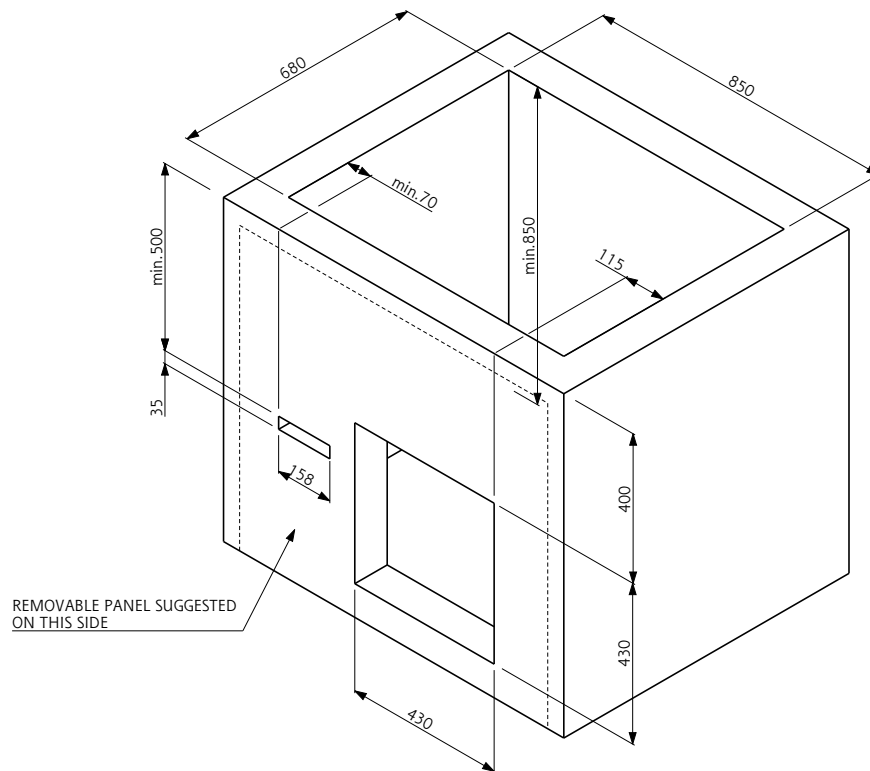
Plate capacity: 12xØ 150 mm; 6x Ø 200 mm

Can capacity - Ø 65 mm: 90



Electrolux

Drop-In
Vasca refrigerata ventilata 2GN 1/1



Doc. Nr. IDS-340258



Drop-In
Vasca refrigerata ventilata 2GN 1/1

L'azienda si riserva il diritto di apportare modifiche ai prodotti senza preavviso

2016.06.08