

Drop-In Vasca refrigerata ventilata 3GN 1/1 con sovrastruttura

ARTICOLO N° _____

MODELLO N° _____

NOME _____

SIS # _____

AIA # _____

**340265 (DI3RWVO)**Vasca refrigerata da
incasso ventilata con
sovrastruttura - 3 GN

Caratteristiche e benefici

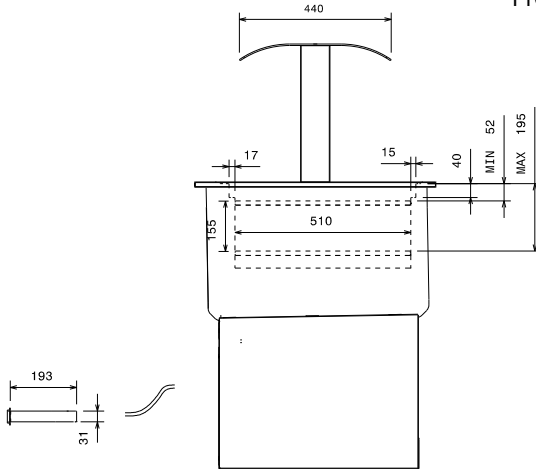
- Pannello di controllo digitale con:
 - Termostato digitale
 - On-off
 - Regolazione e impostazione della temperatura
 - Visualizzazione della temperatura
 - Interruttore manuale di sbrinamento.
- Il cibo mantiene una temperatura media che non supera i 10°C per 2 ore.
- Vasca con fondo regolabile in 5 diverse posizioni ciascuna da 1 GN 1/1 indipendentemente una dall'altra.
- Vasca completamente isolata con neopreme da 25 mm.
- Dimensioni di spacco per l'installazione dell'unità: 1180x680x850 mm H minima.
- Griglia (scarico aria) può essere posizionata su tre lati differenti (cliente, operatore o lato macchina), per consentire la massima flessibilità di installazione.
- Sovrastruttura in alluminio, con mensola in vetro temperato curvo, dello spessore di 4 mm.
- I pannelli del fondo e le griglie anteriori di ventilazione possono essere facilmente rimossi.
- Parte inferiore del pozzo è rimovibile per un più facile accesso all'evaporatore.
- Impianto di refrigerazione ventilato incorporato.
- Range di temperatura di +2/+8°C (a temperatura ambiente) con un livello di umidità del 50%.
- Sbrinamento automatico
- Ventilatori interni con protezione IP55.
- Illuminazione fornita da un neon posto sotto il vetro superiore.
- In conformità dei principali enti di certificazione internazionali e marchio CE.
- Adatto per GN 1/1 con altezza massima di 150 mm.
- Griglie di ventilazione lato operatore.

Costruzione

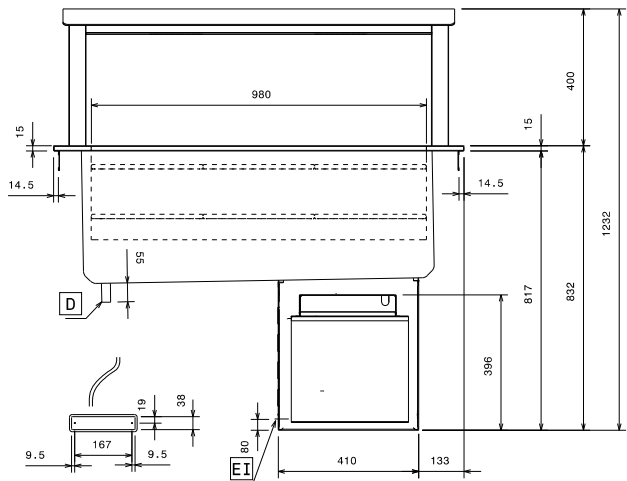
- Costruito in acciaio inox AISI 304.
- Facile da collegare grazie alla veloce connessione (1,5 m di lunghezza) tra il cavo e il termostato digitale.
- Sviluppato e prodotto da azienda certificata ISO 9001 e ISO 14001.
- Gas refrigerante R134a.

Approvazione: _____

Fronte



Lato



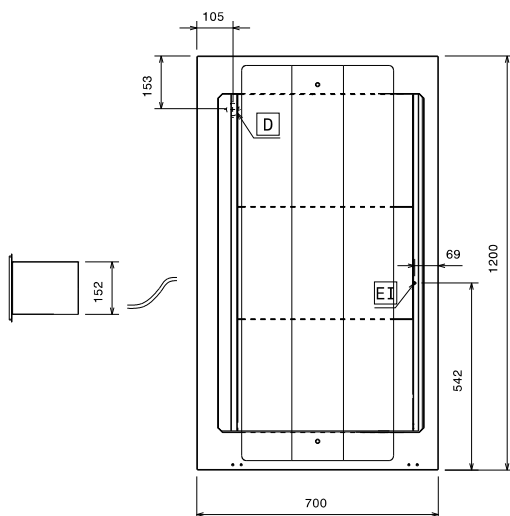
D = Scarico acqua

RI = Connessione refrigerazione remota

ED = Connessione elettrica remota

EI = Connessione elettrica

Alto



Elettrico

Tensione di alimentazione:

340265 (DI3RWVO)

230 V/1 ph/50 Hz

Potenza installata

1.09 kW

Acqua

Dimensioni foro di scarico

acqua di scolo:

1/2"

Informazioni chiave

Dimensioni esterne,

larghezza:

1200 mm

Dimensioni esterne, altezza:

1232 mm

Dimensioni esterne,

profondità:

700 mm

Peso netto:

57 kg

Temperatura piano:

2/8

Numero vasche:

1

Larghezza vasca:

980 mm

Profondità vasca:

510 mm

Altezza vasca:

155 mm

Plate capacity:

18xØ 150 mm; 8x Ø 200

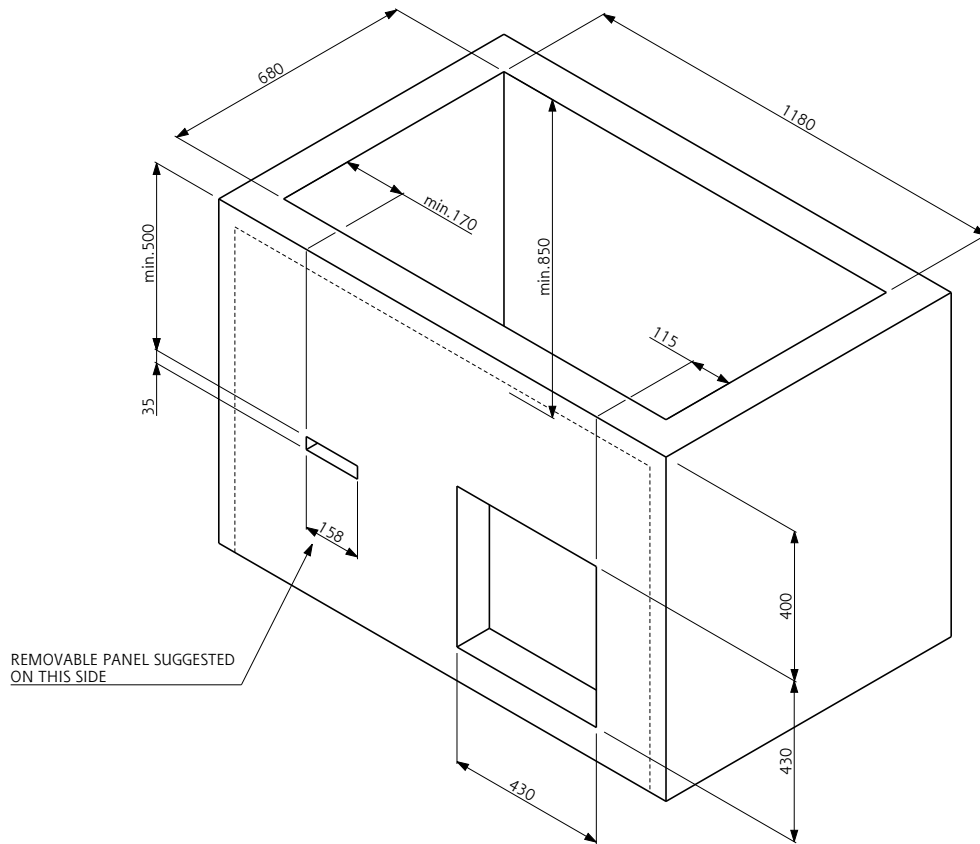
Can capacity - Ø 65 mm:

135



Electrolux

**Drop-In
Vasca refrigerata ventilata 3GN 1/1
con sovrastruttura**



Doc. Nr. IDS-340265



**Drop-In
Vasca refrigerata ventilata 3GN 1/1 con sovrastruttura**

L'azienda si riserva il diritto di apportare modifiche ai prodotti senza preavviso

2019.06.28