

Drop-In Vasca refrigerata ventilata 3GN 1/1 - remota

ARTICOLO N° _____

MODELLO N° _____

NOME _____

SIS # _____

AIA # _____

**340278 (DIVRW3R)**Vasca refrigerata da
incasso ventilata - 3 GN -
remota

Descrizione

Articolo N° _____

Vasca refrigerata ventilata remota in acciaio inox AISI 304. Completamente isolata con foro di scarico di diametro 21 mm. La connessione al compressore è predisposta e facile. Evaporatore incluso. Unità di raffreddamento non inclusa. La distanza consigliata dal luogo di installazione è di 10 metri lineari. Modalità di funzionamento ventilata; gas refrigerante R404a. Temperatura regolabile +2/+8 °C. Adatta a contenere bacinelle GN 1/1 h=150mm. Facilmente rimovibile senza particolari attrezzi. Angoli a 45° per facilitare le operazioni di pulizia. Pannello di controllo con termostato digitale, interruttore on-off e luce di accensione. Ventole con protezione IP55, completamente sigillate. Dotata di 1,5mt di cavo per facilitare l'installazione. Connessione tipo Fastom tra pannello di controllo e cavo per facilitare l'installazione

Approvazione: _____

Caratteristiche e benefici

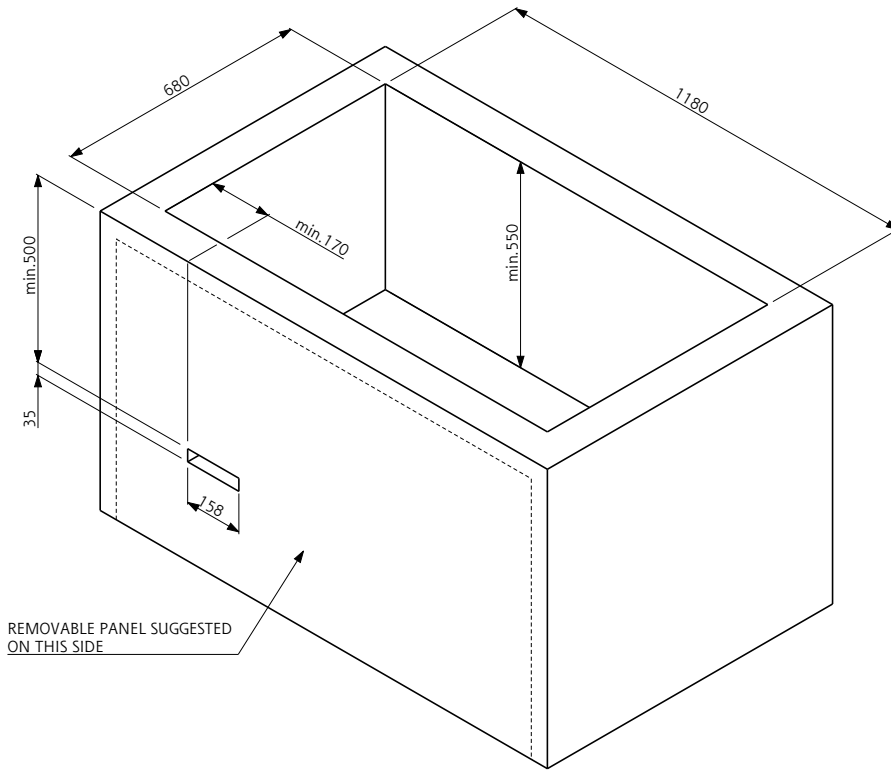
- Pannello di controllo digitale con:
 - Termostato digitale
 - On-off
 - Regolazione e impostazione della temperatura
 - Visualizzazione della temperatura
 - Interruttore manuale di sbrinamento.
- Il cibo mantiene una temperatura media che non supera i 10°C per 2 ore.
- Vasca con fondo regolabile in 5 diverse posizioni ciascuna da 1 GN 1/1 indipendentemente una dall'altra.
- Vasca completamente isolata con neopreme da 25 mm.
- Dimensioni di spacco per l'installazione dell'unità: 1180x680x550 mm H minima.
- I pannelli del fondo e le griglie anteriori di ventilazione possono essere facilmente rimossi.
- Parte inferiore del pozzo è rimovibile per un più facile accesso all'evaporatore.
- Predisposto per la connessione ad un gruppo refrigerante remoto (unità non inclusa).
- Modalità di funzionamento ventilato.
- Range di temperatura di +2/+8°C (a temperatura ambiente) con un livello di umidità del 50%.
- Sbrinamento automatico
- Ventilatori interni con protezione IP55.
- In conformità dei principali enti di certificazione internazionali e marchio CE.
- Adatto per GN 1/1 con altezza massima di 150 mm.

Costruzione

- Costruito in acciaio inox AISI 304.
- Facile da collegare grazie alla veloce connessione (1,5 m di lunghezza) tra il cavo e il termostato digitale.
- Sviluppato e prodotto da azienda certificata ISO 9001 e ISO 14001.
- Gas Refrigerante: R404a.

Accessori opzionali

- Gruppo remoto per elementi PNC drop-in refrigerati (ventilati) 2, 3, 880042 □
4 GN



Doc. Nr. IDS-340278

