

## Drop-In Vasca refrigerata ventilata 4GN 1/1 con sovrastruttura

ARTICOLO N° \_\_\_\_\_

MODELLO N° \_\_\_\_\_

NOME \_\_\_\_\_

SIS # \_\_\_\_\_

AIA # \_\_\_\_\_



Drop-In

Vasca refrigerata ventilata 4GN 1/1 con sovrastruttura

340266 (DI4RWVO)

Vasca refrigerata da incasso ventilata con sovrastruttura - 4 GN

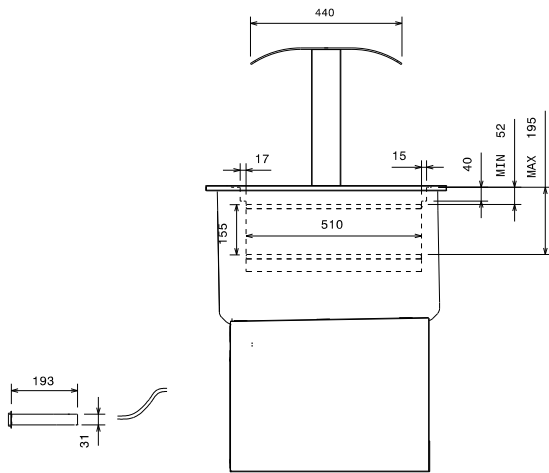
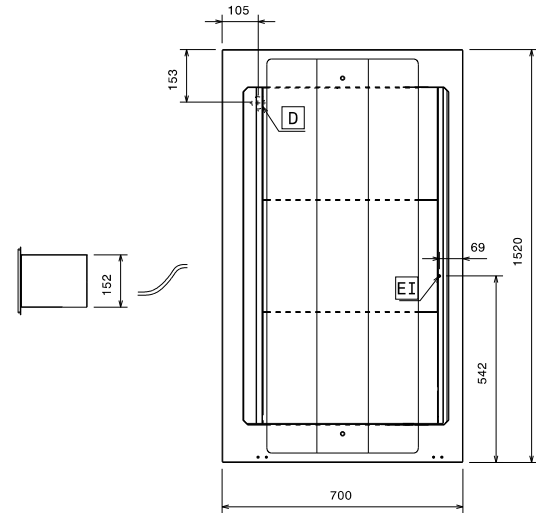
### Caratteristiche e benefici

- Pannello di controllo digitale con:
  - Termostato digitale
  - On-off
  - Regolazione e impostazione della temperatura
  - Visualizzazione della temperatura
  - Interruttore manuale di sbrinamento.
- Il cibo mantiene una temperatura media che non supera i 10°C per 2 ore.
- Vasca con fondo regolabile in 5 diverse posizioni ciascuna da 1 GN 1/1 indipendentemente una dall'altra.
- Illuminazione fornita da un neon posto sotto il vetro superiore.
- Vasca completamente isolata con neopreme da 25 mm.
- Dimensioni di spacco per l'installazione dell'unità: 1500x680x850 mm H minima.
- Griglia (scarico aria) può essere posizionata su tre lati differenti (cliente, operatore o lato macchina), per consentire la massima flessibilità di installazione.
- Sovrastruttura in alluminio, con mensola in vetro temperato curvo, dello spessore di 4 mm.
- I pannelli del fondo e le griglie anteriori di ventilazione possono essere facilmente rimossi.
- Parte inferiore del pozzo è rimovibile per un più facile accesso all'evaporatore.
- Impianto di refrigerazione ventilato incorporato.
- Gas refrigerante R134A.
- Range di temperatura di +2/+8°C (a temperatura ambiente) con un livello di umidità del 50%.
- Sbrinamento automatico
- Ventilatori interni con protezione IP55.
- In conformità dei principali enti di certificazione internazionali e marchio CE.
- Adatto per GN 1/1 con altezza massima di 150 mm.
- Griglie di ventilazione lato operatore.

### Costruzione

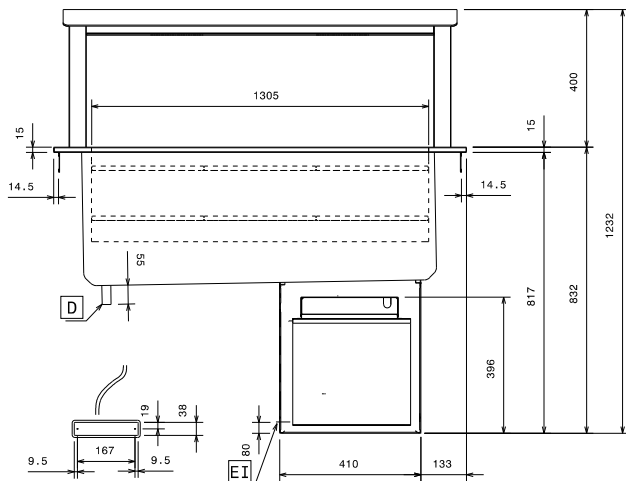
- Costruito in acciaio inox AISI 304.
- Facile da collegare grazie alla veloce connessione (1,5 m di lunghezza) tra il cavo e il termostato digitale.
- Sviluppato e prodotto da azienda certificata ISO 9001 e ISO 14001.

Approvazione: \_\_\_\_\_

**Fronte**

**Alto**


D = Scarico acqua  
= Connessione elettrica  
ED remota  
EI = Connessione elettrica

= Connessione refrigerazione  
RI remota

**Lato**


## Elettrico

Tensione di alimentazione:

340266 (DI4RWVO)

230 V/1N ph/50 Hz

Potenza installata

1.13 kW

## Acqua

Dimensioni foro di scarico

acqua di scolo:

1/2"

## Informazioni chiave

Dimensioni esterne, altezza: 1232 mm

Dimensioni esterne, larghezza: 1520 mm

Dimensioni esterne, profondità: 700 mm

Peso netto: 65 kg

Temperatura piano: 2/8 °C

Numero vasche: 1

Larghezza vasca: 1305 mm

Profondità vasca: 510 mm

Altezza vasca: 155 mm

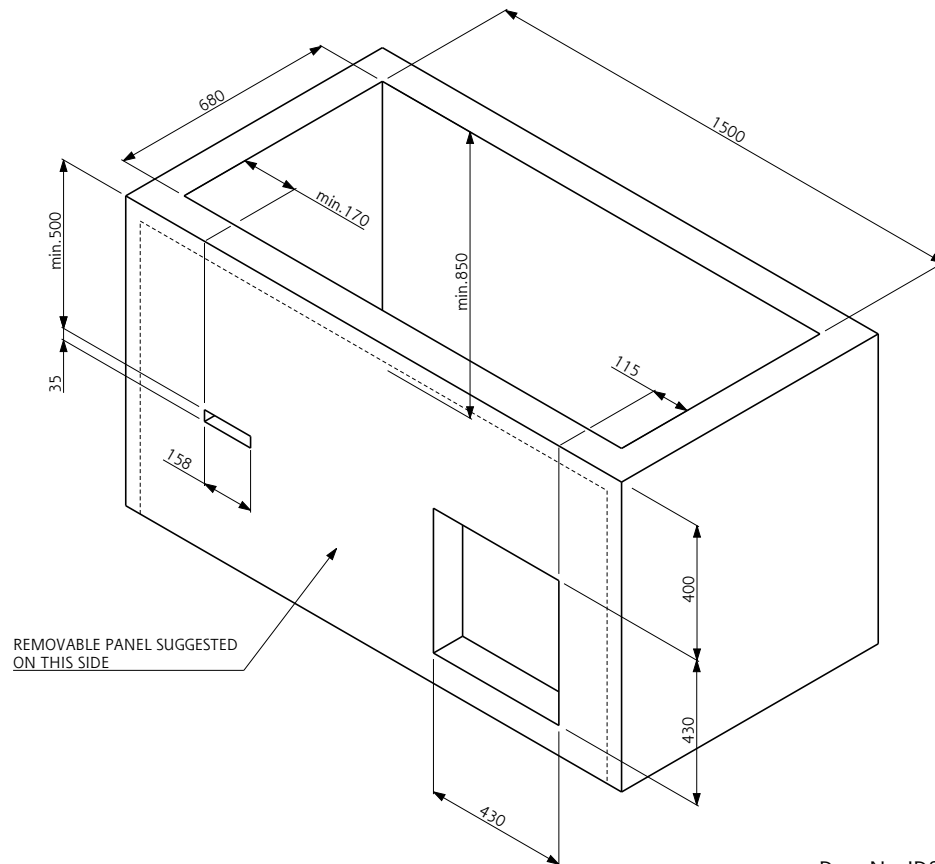
Plate capacity: 24xØ 150 mm; 12x Ø 200 mm

Can capacity - Ø 65 mm: 180



**Electrolux**

**Drop-In  
Vasca refrigerata ventilata 4GN 1/1  
con sovrastruttura**



Doc. Nr. IDS-340266



**Drop-In  
Vasca refrigerata ventilata 4GN 1/1 con sovrastruttura**

L'azienda si riserva il diritto di apportare modifiche ai prodotti senza preavviso

2016.06.08