

## Drop-In Vasca refrigerata ventilata 4GN 1/1 - remota

ARTICOLO N° \_\_\_\_\_

MODELLO N° \_\_\_\_\_

NOME \_\_\_\_\_

SIS # \_\_\_\_\_

AIA # \_\_\_\_\_



Drop-In

Vasca refrigerata ventilata 4GN 1/1 - remota

**340279 (DIVRW4R)**Vasca refrigerata da  
incasso ventilata - 4 GN -  
remota

### Descrizione

#### Articolo N°

Vasca refrigerata ventilata remota in acciaio inox AISI 304. Completamente isolata con foro di scarico di diametro 21 mm. La connessione al compressore è predisposta e facile. Evaporatore incluso. Unità di raffreddamento non inclusa. La distanza consigliata dal luogo di installazione è di 10 metri lineari. Modalità di funzionamento ventilata; gas refrigerante R404a. Temperatura regolabile +2/+8 °C. Adatta a contenere bacinelle GN 1/1 h=150mm. Facilmente rimovibile senza particolari attrezzi. Angoli a 45° per facilitare le operazioni di pulizia. Pannello di controllo con termostato digitale, interruttore on-off e luce di accensione. Ventole con protezione IP55, completamente sigillate. Dotata di 1,5mt di cavo per facilitare l'installazione. Connessione tipo Fastom tra pannello di controllo e cavo per facilitare l'installazione

Approvazione: \_\_\_\_\_

### Caratteristiche e benefici

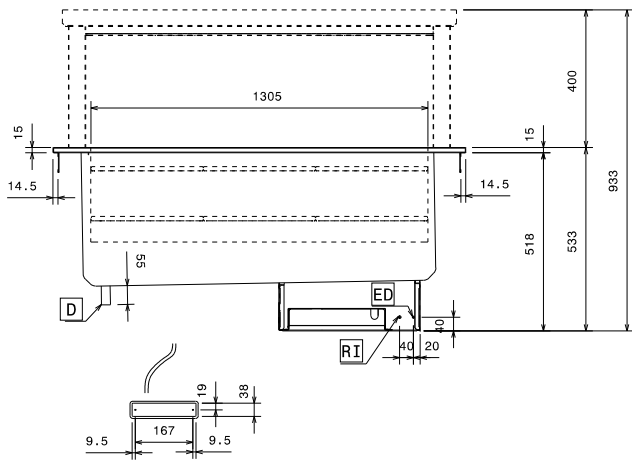
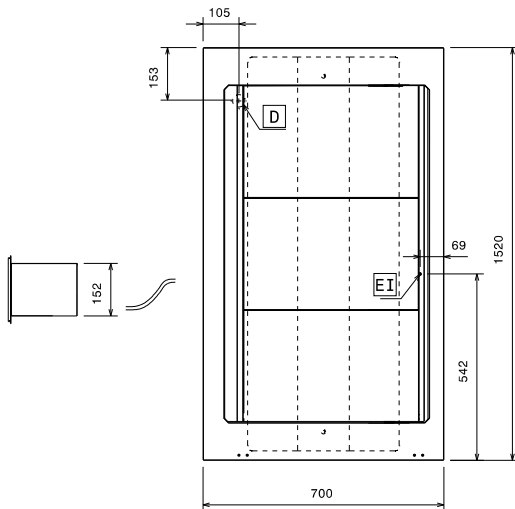
- Pannello di controllo digitale con:
  - Termostato digitale
  - On-off
  - Regolazione e impostazione della temperatura
  - Visualizzazione della temperatura
  - Interruttore manuale di sbrinamento.
- Il cibo mantiene una temperatura media che non supera i 10°C per 2 ore.
- Vasca con fondo regolabile in 5 diverse posizioni ciascuna da 1 GN 1/1 indipendentemente una dall'altra.
- Vasca completamente isolata con neopreme da 25 mm.
- Dimensioni di spacco per l'installazione dell'unità: 1500x680x550 mm H minima.
- I pannelli del fondo e le griglie anteriori di ventilazione possono essere facilmente rimossi.
- Parte inferiore del pozzo è rimovibile per un più facile accesso all'evaporatore.
- Predisposto per la connessione ad un gruppo refrigerante remoto (unità non inclusa).
- Modalità di funzionamento ventilato.
- Gas refrigerante nel circuito: R404A
- Range di temperatura di +2/+8°C (a temperatura ambiente) con un livello di umidità del 50%.
- Sbrinamento automatico
- Ventilatori interni con protezione IP55.
- In conformità dei principali enti di certificazione internazionali e marchio CE.
- Adatto per GN 1/1 con altezza massima di 150 mm.

### Costruzione

- Costruito in acciaio inox AISI 304.
- Facile da collegare grazie alla veloce connessione (1,5 m di lunghezza) tra il cavo e il termostato digitale.
- Sviluppato e prodotto da azienda certificata ISO 9001 e ISO 14001.

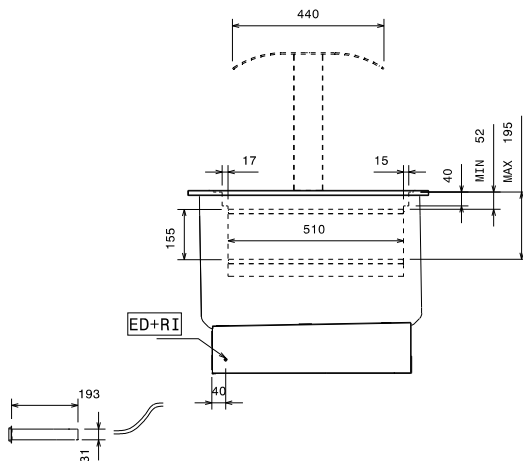
### Accessori opzionali

- Gruppo remoto per elementi PNC drop-in refrigerati (ventilati) 2, 3, 880042 □ 4 GN

**Fronte**

**Alto**


D = Scarico acqua  
ED = Connessione elettrica remota  
EI = Connessione elettrica

RI = Connessione refrigerazione remota

**Lato**


## Elettrico

Tensione di alimentazione:

340279 (DIVRW4R)

230 V/1N ph/50 Hz

Potenza installata

0.16 kW

## Acqua

Dimensioni foro di scarico

acqua di scolo: 1/2"

## Informazioni chiave

Dimensioni esterne, altezza: 534 mm

Dimensioni esterne, larghezza: 1520 mm

Dimensioni esterne, profondità: 700 mm

Peso netto: 50 kg

Temperatura piano: 2/8 °C

Numero vasche: 1

Larghezza vasca: 1305 mm

Profondità vasca: 510 mm

Altezza vasca: 155 mm

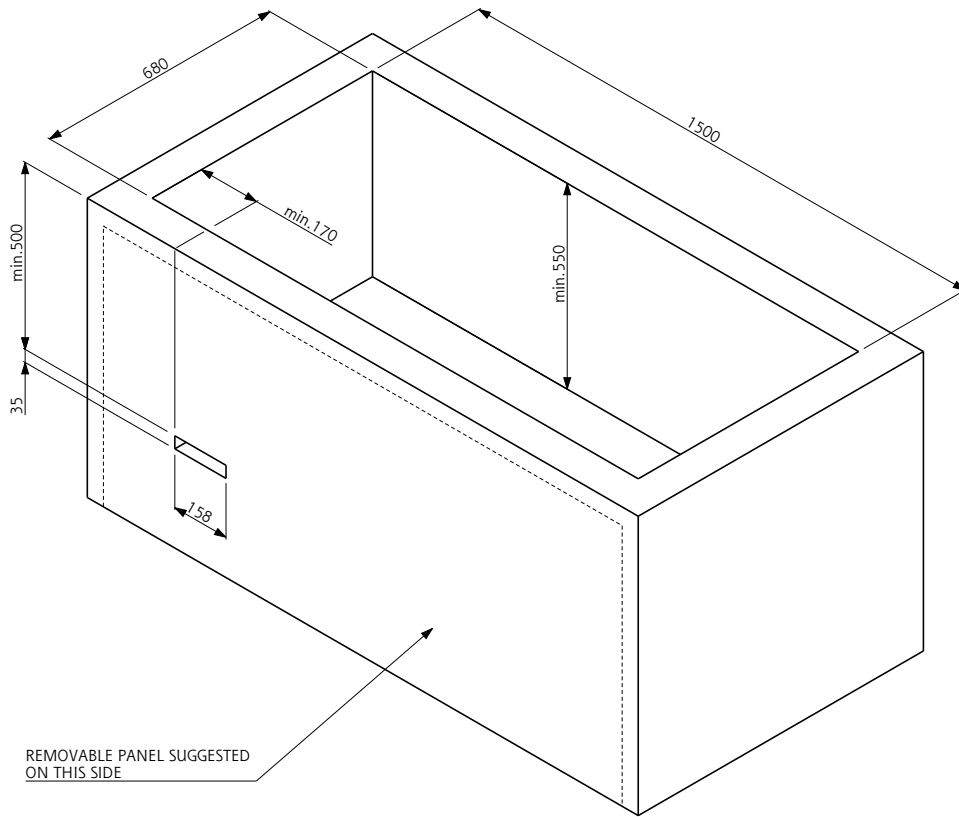
Plate capacity: 24xØ 150 mm; 12x Ø 200 mm

Can capacity - Ø 65 mm: 180



Electrolux

Drop-In  
Vasca refrigerata ventilata 4GN  
1/1 - remota



Doc. Nr. IDS-340279



Drop-In  
Vasca refrigerata ventilata 4GN 1/1 - remota

L'azienda si riserva il diritto di apportare modifiche ai prodotti senza preavviso

2016.06.08