

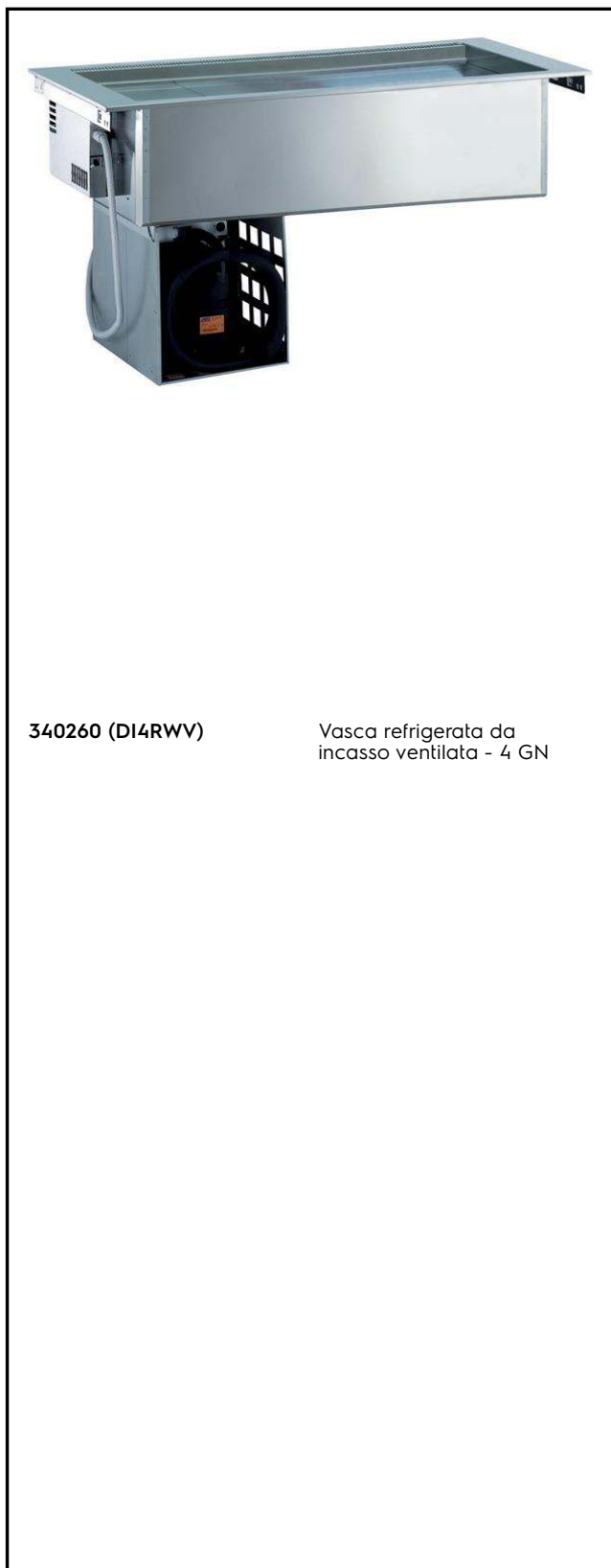
ARTICOLO N° _____

MODELLO N° _____

NOME _____

SIS # _____

AIA # _____

**340260 (DI4RWV)**Vasca refrigerata da
incasso ventilata - 4 GN

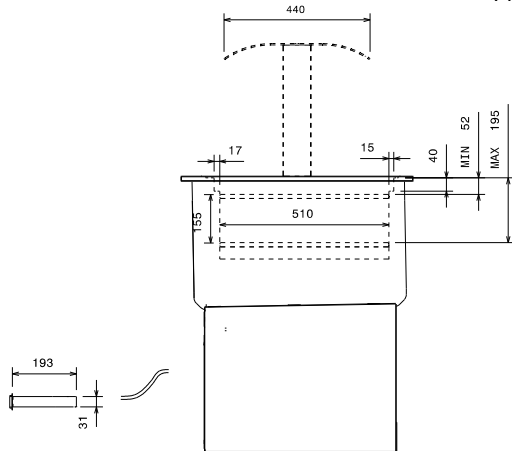
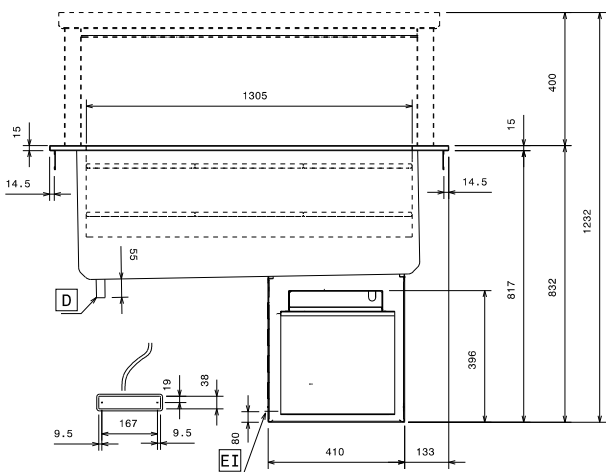
Caratteristiche e benefici

- Pannello di controllo digitale con:
 - Termostato digitale
 - On-off
 - Regolazione e impostazione della temperatura
 - Visualizzazione della temperatura
 - Interruttore manuale di sbrinamento.
- Il cibo mantiene una temperatura media che non supera i 10°C per 2 ore.
- Vasca con fondo regolabile in 5 diverse posizioni ciascuna da 1 GN 1/1 indipendentemente una dall'altra.
- Vasca completamente isolata con neopreme da 25 mm.
- Dimensioni di spacco per l'installazione dell'unità: 1500x680x850 mm H minima.
- Griglia (scarico aria) può essere posizionata su tre lati differenti (cliente, operatore o lato macchina), per consentire la massima flessibilità di installazione.
- I pannelli del fondo e le griglie anteriori di ventilazione possono essere facilmente rimossi.
- Parte inferiore del pozzo è rimovibile per un più facile accesso all'evaporatore.
- Impianto di refrigerazione ventilato incorporato.
- Range di temperatura di +2/+8°C (a temperatura ambiente) con un livello di umidità del 50%.
- Sbrinamento automatico
- Ventilatori interni con protezione IP55.
- In conformità dei principali enti di certificazione internazionali e marchio CE.
- Adatto per GN 1/1 con altezza massima di 150 mm.
- Griglie di ventilazione lato operatore.

Costruzione

- Costruito in acciaio inox AISI 304.
- Facile da collegare grazie alla veloce connessione (1,5 m di lunghezza) tra il cavo e il termostato digitale.
- Sviluppato e prodotto da azienda certificata ISO 9001 e ISO 14001.
- Gas refrigerante R134a.

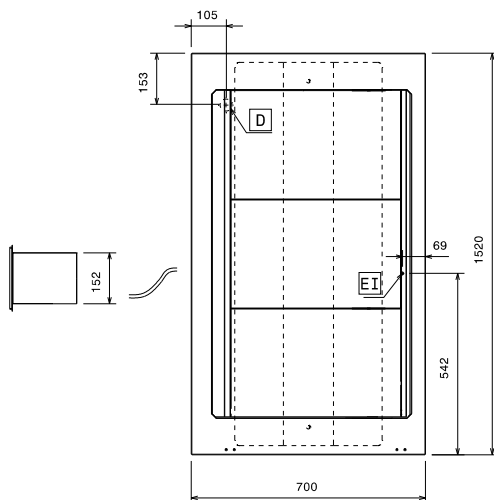
Approvazione: _____

Fronte

Lato

D = Scarico acqua

RI = Connessione refrigerazione remota

ED = Connessione elettrica remota

EI = Connessione elettrica

Alto

Elettrico
Tensione di alimentazione:
340260 (DI4RWV)

230 V/1 ph/50 Hz

Potenza installata

1.14 kW

Acqua
Dimensioni foro di scarico
acqua di scolo:

1/2"

Informazioni chiave
Dimensioni esterne,
larghezza:

1520 mm

Dimensioni esterne, altezza:

832 mm

Dimensioni esterne,
profondità:

700 mm

Peso netto:

60 kg

Temperatura piano:

2/8°C

Numero vasche:

1

Larghezza vasca:

1305 mm

Profondità vasca:

510 mm

Altezza vasca:

155 mm

Plate capacity:

24xØ 150 mm; 12x Ø 200

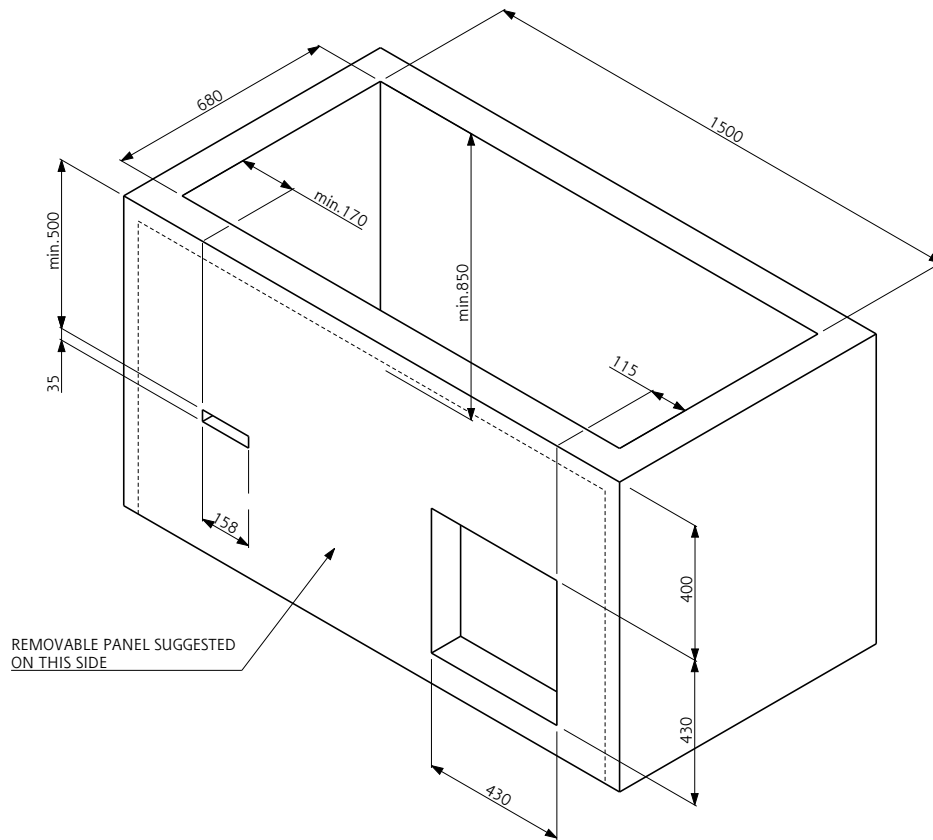
Can capacity - Ø 65 mm:

180



Electrolux

Drop-In
Vasca refrigerata ventilata 4GN 1/1



Doc. Nr. IDS-340260



Drop-In
Vasca refrigerata ventilata 4GN 1/1

L'azienda si riserva il diritto di apportare modifiche ai prodotti senza preavviso

2019.06.28