

Drop-In Vetrina refrigerata aperta con vasca refrigerata - 2GN 1/1 - remota

ARTICOLO N° _____

MODELLO N° _____

NOME _____

SIS # _____

AIA # _____

**340283 (DIVRWD2R)**Vetrina refrigerata aperta
con vasca refrigerata - 2 GN
- remota

Descrizione

Articolo N°

Vasca refrigerata ventilata remota in acciaio inox AISI 304. Completamente isolata con foro di scarico di diametro 21 mm. La connessione al compressore è predisposta e facile. Evaporatore incluso. Unità di raffreddamento non inclusa. La distanza consigliata dal luogo di installazione è di 10 metri lineari. Modalità di funzionamento ventilata; gas refrigerante R404a. Temperatura regolabile +2/+8 °C. Adatta a contenere bacinelle GN 1/1 h=150mm. Facilmente rimovibile senza particolari attrezzi. Angoli a 45° per facilitare le operazioni di pulizia. Pannello di controllo con termostato digitale, interruttore on-off e luce di accensione. Ventole con protezione IP55, completamente sigillate. Vetrine refrigerate con elementi laterali in vetro temperato spessore 10mm. 2 portine a doppio vetro sul lato operatore con spessore 6+4mm e con 6mm di aria per l'isolamento. 2 mensole in vetro temperato, possono essere inclinate e adattate in altezza. Piano superiore curvo in vetro temperato opaco di spessore con 4mm. Il flusso di aria fredda garantisce un intervallo di temperatura +2/+8 °C. Dotata di 1,5mt di cavo per facilitare l'installazione. Connessione tipo Fastom tra pannello di controllo e cavo per facilitare le installazioni.

Approvazione: _____

Caratteristiche e benefici

- Pannello di controllo digitale con:
 - Termostato digitale
 - On-off
 - Regolazione e impostazione della temperatura
 - Visualizzazione della temperatura
 - Interruttore di sbrinamento manuale
 - Interruttore luci.
- Vasca con fondo regolabile in 5 diverse posizioni ciascuna da 1 GN 1/1 indipendentemente una dall'altra.
- Vasca completamente isolata con neopreme da 25 mm.
- Dimensioni di spacco per l'installazione dell'unità: 850x680x550 mm H minima.
- Struttura in alluminio completamente aperta sul lato cliente per facilitarne l'accesso.
- Display ,sulla colonna laterale, in vetro temperato di 10 mm di spessore con 2 ante scorrevoli a doppia parete per evitare la condensa esterna.
- Supporto in acciaio cromato zincato.
- Vetro curvato temperato di 4 mm di spessore.
- Illuminazione fornita da tre lampade al neon, una orizzontale sopra i ripiani e altre due in verticale su ciascun lato della vetrina.
- I pannelli del fondo e le griglie anteriori di ventilazione possono essere facilmente rimossi.
- Parte inferiore del pozzo è rimovibile per un più facile accesso all'evaporatore.
- Predisposto per la connessione ad un gruppo refrigerante remoto (unità non inclusa).
- Modalità di funzionamento ventilato.
- Range di temperatura di +2/+8°C (a temperatura ambiente) con un livello di umidità del 50%.
- Ventilatori interni con protezione IP55.
- In conformità dei principali enti di certificazione internazionali e marchio CE.
- Adatto per GN 1/1 con altezza massima di 150 mm.
- Il cibo mantiene una temperatura media che non supera gli 8°C per 1 ora.
- Sbrinamento automatico



Costruzione

- Costruito in acciaio inox AISI 304.
- Facile da collegare grazie alla veloce connessione (1,5 m di lunghezza) tra il cavo e il termostato digitale.
- Sviluppato e prodotto da azienda certificata ISO 9001 e ISO 14001.
- Gas Refrigerante: R404a.

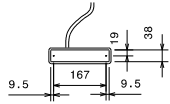
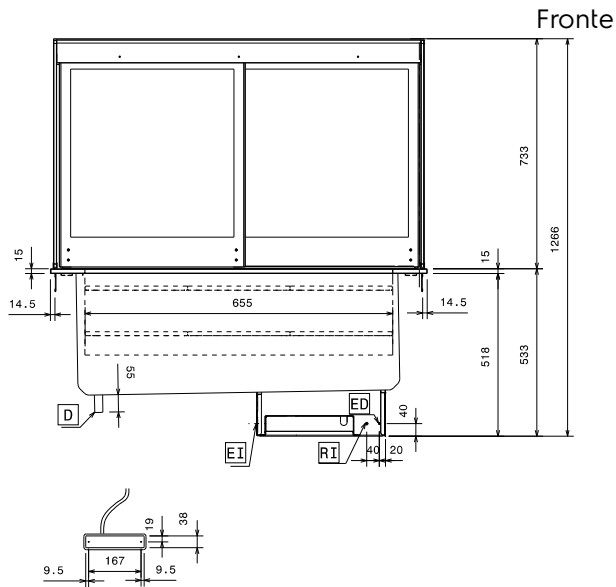
Accessori opzionali

- Vetro frontale temperato per vetrina refrigerata - 2 GN PNC 857018
- Gruppo remoto per elementi drop-in refrigerati (ventilati) 2, 3, 4 GN PNC 880042

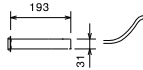
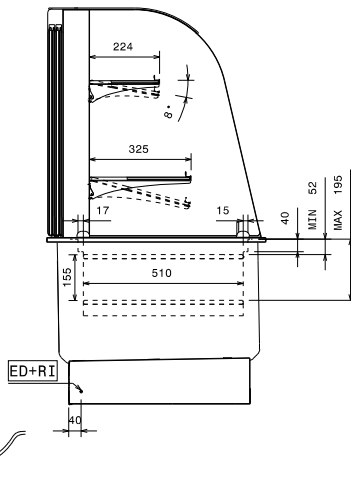


Electrolux
PROFESSIONAL

Drop-In Vetrina refrigerata aperta con vasca refrigerata - 2GN 1/1 - remota



Lato



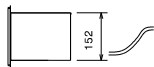
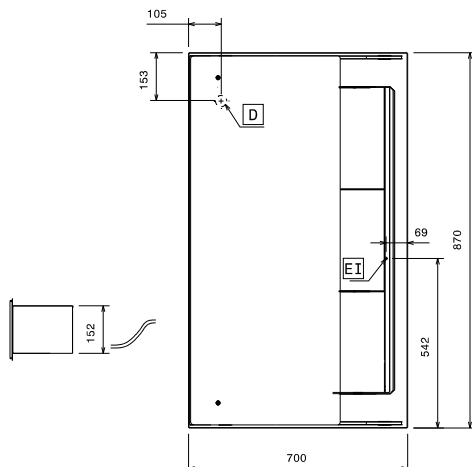
D = Scarico acqua

RI = Connessione refrigerazione remota

ED = Connessione elettrica remota

EI = Connessione elettrica

Alto



Elettrico

Tensione di alimentazione:

340283 (DIVRWD2R)

230 V/1 ph/50 Hz

Potenza installata

0.13 kW

Acqua

Dimensioni foro di scarico

acqua di scolo: 1/2"

Informazioni chiave

Dimensioni esterne,
larghezza:

870 mm

Dimensioni esterne, altezza:

1266 mm

Dimensioni esterne,
profondità:

700 mm

Peso netto:

60 kg

Temperatura piano:

2/8

Numero vasche:

1

Larghezza vasca:

655 mm

Profondità vasca:

510 mm

Altezza vasca:

195 mm

12x Ø150 mm; 6x Ø200 mm

Well capacity - plates:

Well capacity - Ø 65 mm

cans:

90

15x Ø150 mm; 6x Ø200 mm

Display capacity - plates:

Display capacity - 130x90

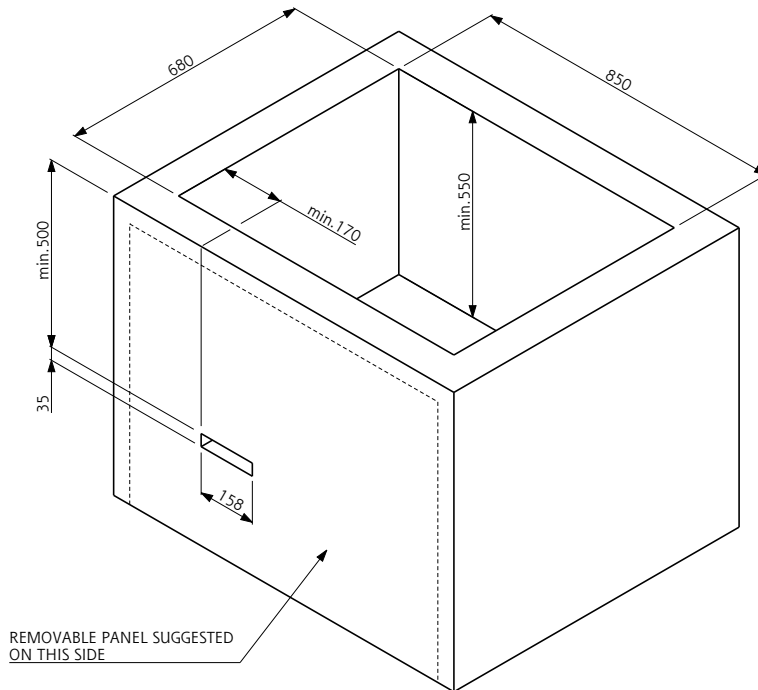
mm plates:

30

Display capacity - Ø 65 mm

cans:

99



Doc. Nr. IDS-340283