

## Drop-In Vetrina refrigerata aperta con vasca refrigerata - 2GN 1/1

ARTICOLO N° \_\_\_\_\_

MODELLO N° \_\_\_\_\_

NOME \_\_\_\_\_

SIS # \_\_\_\_\_

AIA # \_\_\_\_\_



340270 (DI2ROD)

Vetrina refrigerata aperta  
con vasca refrigerata - 2 GN

### Caratteristiche e benefici

- Pannello di controllo digitale con:
  - Termostato digitale
  - On-off
  - Regolazione e impostazione della temperatura
  - Visualizzazione della temperatura
  - Interuttore di sbrinamento manuale
  - Interruttore luci.
- Vasca con fondo regolabile in 5 diverse posizioni ciascuna da 1 GN 1/1 indipendentemente una dall'altra.
- Vasca completamente isolata con neopreme da 25 mm.
- Dimensioni di spacco per l'installazione dell'unità: 850x680x850 mm H minima.
- Griglia (scarico aria) può essere posizionata su tre lati differenti (cliente, operatore o lato macchina), per consentire la massima flessibilità di installazione.
- Struttura in alluminio completamente aperta sul lato cliente per facilitarne l'accesso.
- Display sulla colonna laterale, in vetro temperato di 10 mm di spessore con 2 ante scorrevoli a doppia parete per evitare la condensa esterna.
- Supporto in acciaio cromato zincato.
- Vetro curvato temperato di 4 mm di spessore.
- Illuminazione fornita da tre lampade al neon, una orizzontale sopra i ripiani e altre due in verticale su ciascun lato della vetrina.
- I pannelli del fondo e le griglie anteriori di ventilazione possono essere facilmente rimossi.
- Parte inferiore del pozzo è rimovibile per un più facile accesso all'evaporatore.
- Impianto di refrigerazione ventilato incorporato.
- Range di temperatura di +2/+8°C (a temperatura ambiente) con un livello di umidità del 50%.
- Sbrinamento automatico
- Ventilatori interni con protezione IP55.
- In conformità dei principali enti di certificazione internazionali e marchio CE.
- Adatto per GN 1/1 con altezza massima di 150 mm.
- Il cibo mantiene una temperatura media che non supera gli 8°C per 1 ora.
- Griglie di ventilazione lato operatore.

Approvazione: \_\_\_\_\_



**Electrolux**

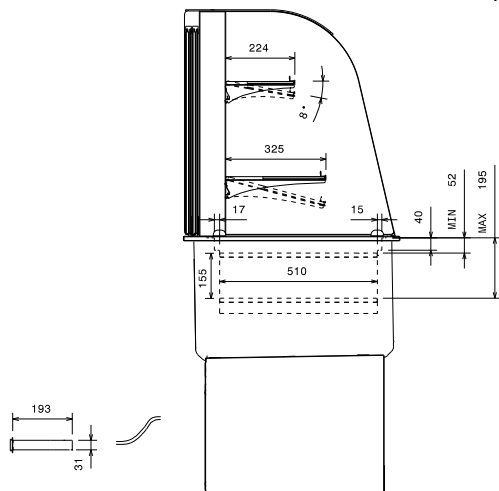
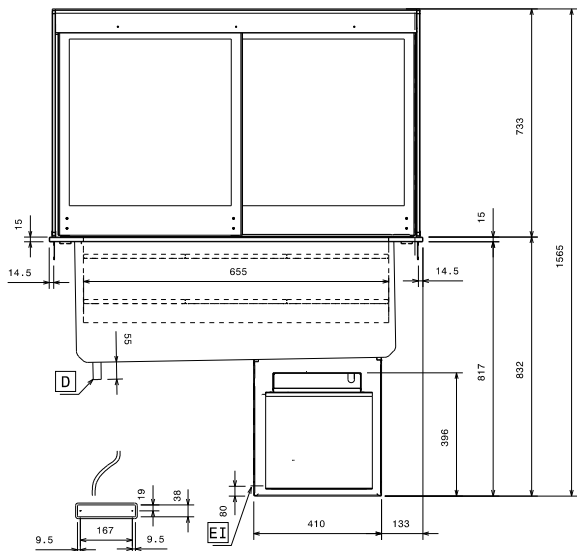
**Drop-In  
Vetrina refrigerata aperta con  
vasca refrigerata - 2GN 1/1**

### **Costruzione**

- Costruito in acciaio inox AISI 304.
- Facile da collegare grazie alla veloce connessione (1,5 m di lunghezza) tra il cavo e il termostato digitale.
- Sviluppato e prodotto da azienda certificata ISO 9001 e ISO 14001.
- Gas refrigerante R134a.

### **Accessori opzionali**

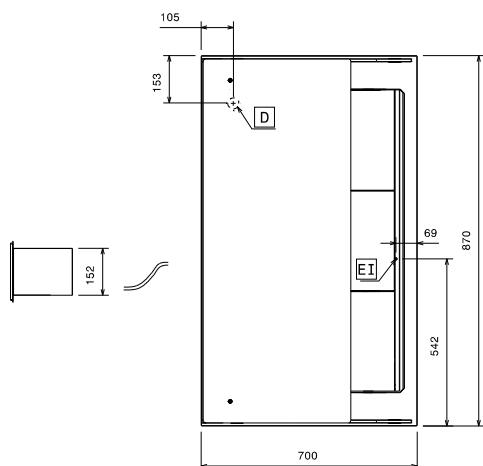
- Vetro frontale temperato per vetrina refrigerata - 2 GN  PNC 857018

**Fronte**

**Lato**

**D** = Scarico acqua

**RI** = Connessione refrigerazione remota

**ED** = Connessione elettrica remota

**EI** = Connessione elettrica

**Alto**

**Elettrico**
**Tensione di alimentazione:**
**340270 (DI2ROD)**

230 V/1 ph/50 Hz

**Potenza installata**

1.03 kW

**Acqua**
**Dimensioni foro di scarico**
**acqua di scolo:** 1/2"

**Informazioni chiave**
**Dimensioni esterne,**
**larghezza:** 870 mm

**Dimensioni esterne, altezza:** 1565 mm

**Dimensioni esterne,**
**profondità:** 700 mm

**Peso netto:** 70 kg

**Temperatura piano:**

2/8

**Numero vasche:**

1

**Larghezza vasca:**

655 mm

**Profondità vasca:**

510 mm

**Altezza vasca:**

195 mm

12x Ø150 mm; 6x Ø200 mm

**Well capacity - plates:**
**Well capacity - Ø 65 mm**
**cans:**

90

15x Ø150 mm; 6x Ø200 mm

**Display capacity - plates:**
**Display capacity - 130x90**
**mm plates:**

30

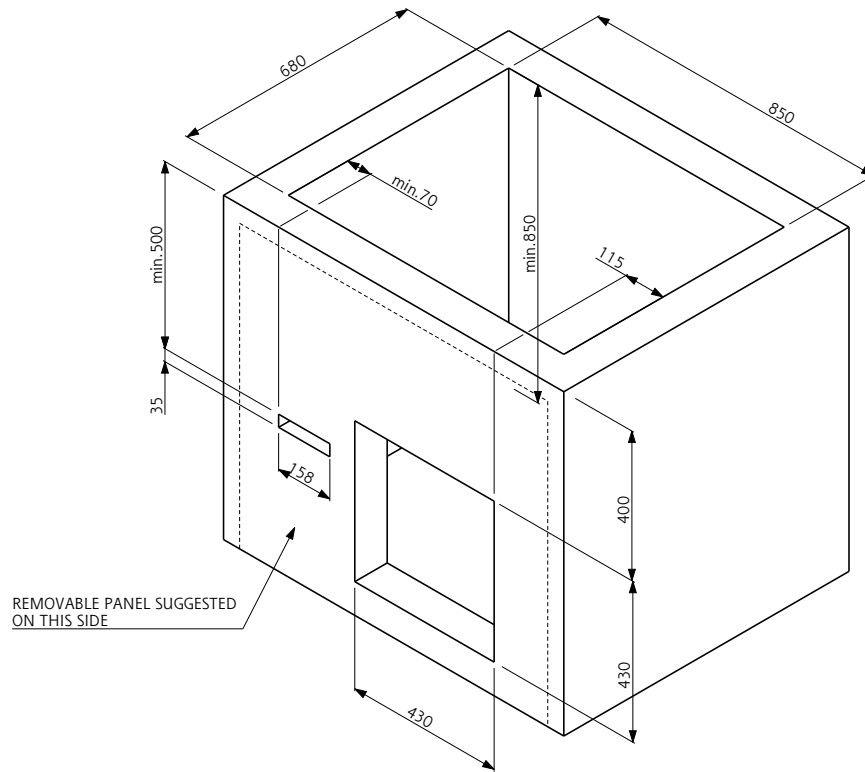
**Display capacity - Ø 65 mm**
**cans:**

99



Electrolux

Drop-In  
Vetrina refrigerata aperta con  
vasca refrigerata - 2GN 1/1



Doc. Nr. IDS-340270



Drop-In  
Vetrina refrigerata aperta con vasca refrigerata - 2GN 1/1

L'azienda si riserva il diritto di apportare modifiche ai prodotti senza preavviso

2019.06.28