

Drop-In Vetrina refrigerata aperta con vasca refrigerata - 3GN 1/1

ARTICOLO N° _____

MODELLO N° _____

NOME _____

SIS # _____

AIA # _____



Drop-In

Vetrina refrigerata aperta con vasca
refrigerata - 3GN 1/1**340271 (DI3ROD)**Vetrina refrigerata aperta
con vasca refrigerata - 3
GN

Caratteristiche e benefici

- Pannello di controllo digitale con:
 - Termostato digitale
 - On-off
 - Regolazione e impostazione della temperatura
 - Visualizzazione della temperatura
 - Interruttore di sbrinamento manuale
 - Interruttore luci.
- Vasca con fondo regolabile in 5 diverse posizioni ciascuna da 1 GN 1/1 indipendentemente una dall'altra.
- Vasca completamente isolata con neopreme da 25 mm.
- Dimensioni di spacco per l'installazione dell'unità: 1180x680x850 mm H minima.
- Griglia (scarico aria) può essere posizionata su tre lati differenti (cliente, operatore o lato macchina), per consentire la massima flessibilità di installazione.
- Struttura in alluminio completamente aperta sul lato cliente per facilitarne l'accesso.
- Display ,sulla colonna laterale, in vetro temperato di 10 mm di spessore con 2 ante scorrevoli a doppia parete per evitare la condensa esterna.
- Supporto in acciaio cromato zincato.
- Vetro curvato temperato di 4 mm di spessore.
- Illuminazione fornita da tre lampade al neon, una orizzontale sopra i ripiani e altre due in verticale su ciascun lato della vetrina.
- I pannelli del fondo e le griglie anteriori di ventilazione possono essere facilmente rimossi.
- Parte inferiore del pozzo è rimovibile per un più facile accesso all'evaporatore.
- Impianto di refrigerazione ventilato incorporato .
- Gas refrigerante R134A.
- Range di temperatura di +2/+8°C (a temperatura ambiente) con un livello di umidità del 50%.
- Sbrinamento automatico
- Ventilatori interni con protezione IP55.
- In conformità dei principali enti di certificazione internazionali e marchio CE.
- Adatto per GN 1/1 con altezza massima di 150 mm.
- Il cibo mantiene una temperatura media che non supera gli 8°C per 1 ora.
- Griglie di ventilazione lato operatore.

Approvazione: _____



Costruzione

- Costruito in acciaio inox AISI 304.
- Facile da collegare grazie alla veloce connessione (1,5 m di lunghezza) tra il cavo e il termostato digitale.
- Sviluppato e prodotto da azienda certificata ISO 9001 e ISO 14001.

Accessori opzionali

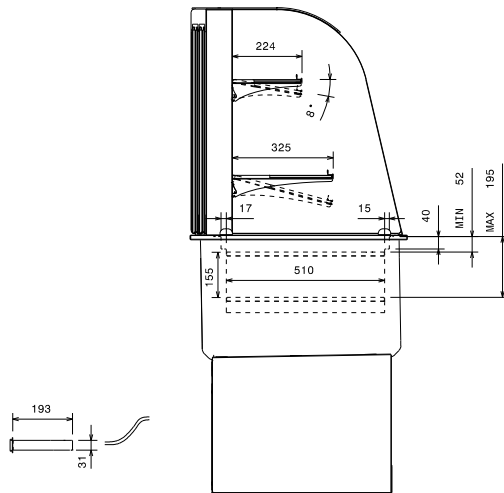
- Tendina per vetrina aperta drop-in 3 GN 1/1 PNC 857004
- Vetro frontale temperato per vetrina refrigerata - 3 GN PNC 857019



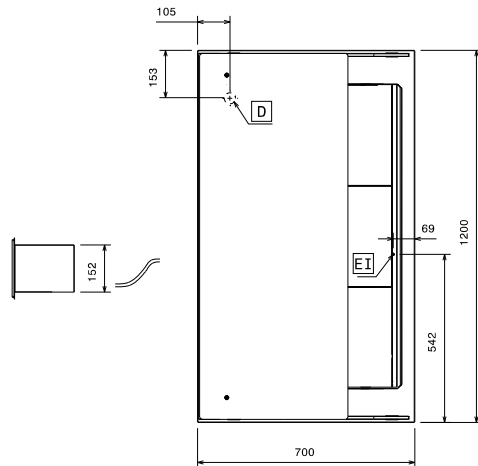
Electrolux

Drop-In Vetrina refrigerata aperta con vasca refrigerata - 3GN 1/1

Fronte

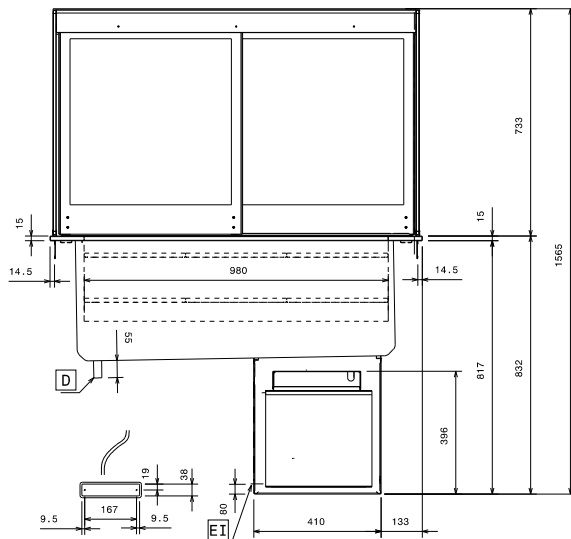


Alto



- D = Scarico acqua
- E1 = Connessione elettrica remota
- EI = Connessione elettrica
- RI = Connessione refrigerazione remota

Lato



Elettrico

Tensione di alimentazione:

340271 (DI3ROD)

230 V/1N ph/50 Hz

Potenza installata

1.2 kW

Acqua

Dimensioni foro di scarico

acqua di scolo:

1/2"

Informazioni chiave

Dimensioni esterne, altezza:

1565 mm

Dimensioni esterne,
larghezza:

1200 mm

Dimensioni esterne,
profondità:

700 mm

Peso netto:

80 kg

Temperatura piano:

2/8 °C

Numero vasche:

1

Larghezza vasca:

980 mm

Profondità vasca:

510 mm

Altezza vasca:

195 mm

18x Ø150 mm; 8x Ø200 mm

Well capacity - plates:

Well capacity - Ø 65 mm
cans:

135

21x Ø150 mm; 10x Ø200
mm

Display capacity - plates:

Display capacity - 130x90
mm plates:

48

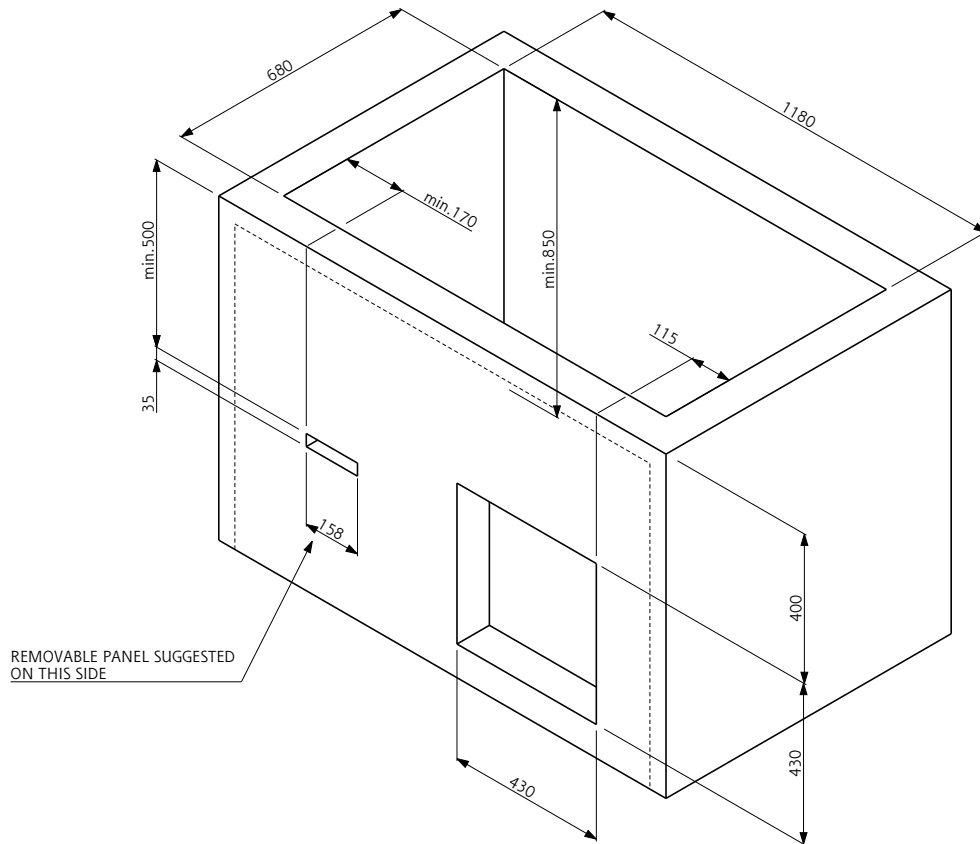
Display capacity - Ø 65 mm
cans:

144



Electrolux

Drop-In
Vetrina refrigerata aperta con
vasca refrigerata - 3GN 1/1



Doc. Nr. IDS-340271



Drop-In
Vetrina refrigerata aperta con vasca refrigerata - 3GN 1/1

L'azienda si riserva il diritto di apportare modifiche ai prodotti senza preavviso

2016.06.08