

## Drop-In Vetrina refrigerata aperta con vasca refrigerata - 4GN 1/1 - remota

ARTICOLO N° \_\_\_\_\_

MODELLO N° \_\_\_\_\_

NOME \_\_\_\_\_

SIS # \_\_\_\_\_

AIA # \_\_\_\_\_

**340285 (DIVRWD4R)**Vetrina refrigerata aperta  
con vasca refrigerata - 4  
GN - remota

### Descrizione

#### Articolo N°

Vasca refrigerata ventilata remota in acciaio inox AISI 304. Completamente isolata con foro di scarico di diametro 21 mm. La connessione al compressore è predisposta e facile. Evaporatore incluso. Unità di raffreddamento non inclusa. La distanza consigliata dal luogo di installazione è di 10 metri lineari. Modalità di funzionamento ventilata; gas refrigerante R404a. Temperatura regolabile +2/+8 °C. Adatta a contenere bacinelle GN 1/1 h=150mm. Facilmente rimovibile senza particolari attrezzi. Angoli a 45° per facilitare le operazioni di pulizia. Pannello di controllo con termostato digitale, interruttore on-off e luce di accensione. Ventole con protezione IP55, completamente sigillate. Vetrine refrigerate con elementi laterali in vetro temperato spessore 10mm. 2 portine a doppio vetro sul lato operatore con spessore 6+4mm e con 6mm di aria per l'isolamento. 2 mensole in vetro temperato, possono essere inclinate e adattate in altezza. Piano superiore curvo in vetro temperato opaco di spessore con 4mm. Il flusso di aria fredda garantisce un intervallo di temperatura +2/+8 °C. Dotata di 1,5mt di cavo per facilitare l'installazione. Connessione tipo Fastom tra pannello di controllo e cavo per facilitare le installazioni.

Approvazione: \_\_\_\_\_

### Caratteristiche e benefici

- Pannello di controllo digitale con:
  - Termostato digitale
  - On-off
  - Regolazione e impostazione della temperatura
  - Visualizzazione della temperatura
  - Interruttore di sbrinamento manuale
  - Interruttore luci.
- Il cibo mantiene una temperatura media che non supera gli 8°C per 1 ora.
- Vasca con fondo regolabile in 5 diverse posizioni ciascuna da 1 GN 1/1 indipendentemente una dall'altra.
- Sbrinamento automatico
- Vasca completamente isolata con neopreme da 25 mm.
- Dimensioni di spacco per l'installazione dell'unità: 1500x680x550 mm H minima.
- Struttura in alluminio completamente aperta sul lato cliente per facilitarne l'accesso.
- Display ,sulla colonna laterale, in vetro temperato di 10 mm di spessore con 2 ante scorrevoli a doppia parete per evitare la condensa esterna.
- Supporto in acciaio cromato zincato.
- Vetro curvato temperato di 4 mm di spessore.
- Illuminazione fornita da tre lampade al neon, una orizzontale sopra i ripiani e altre due in verticale su ciascun lato della vetrina.
- I pannelli del fondo e le griglie anteriori di ventilazione possono essere facilmente rimossi.
- Parte inferiore del pozzo è rimovibile per un più facile accesso all'evaporatore.
- Predisposto per la connessione ad un gruppo refrigerante remoto (unità non inclusa).
- Modalità di funzionamento ventilato.
- Range di temperatura di +2/+8°C (a temperatura ambiente) con un livello di umidità del 50%.
- Ventilatori interni con protezione IP55.
- In conformità dei principali enti di certificazione internazionali e marchio CE.
- Adatto per GN 1/1 con altezza massima di 150 mm.

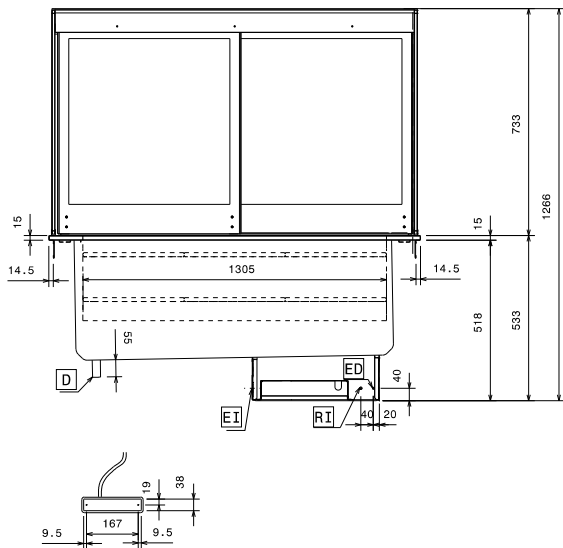
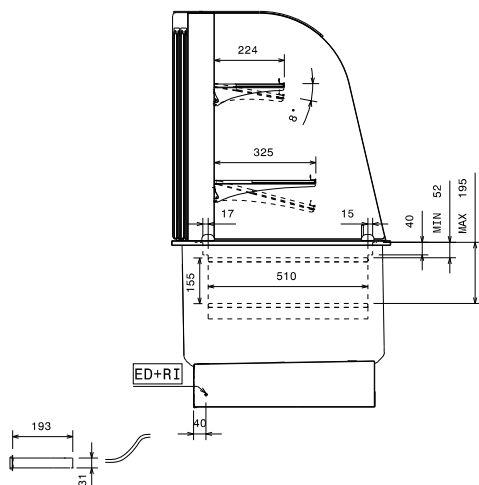


### Costruzione

- Costruito in acciaio inox AISI 304.
- Facile da collegare grazie alla veloce connessione (1,5 m di lunghezza) tra il cavo e il termostato digitale.
- Sviluppato e prodotto da azienda certificata ISO 9001 e ISO 14001.
- Gas Refrigerante: R404a.

### Accessori opzionali

- Vetro frontale temperato per vetrina refrigerata - 4 GN PNC 857020
- Gruppo remoto per elementi drop-in refrigerati (ventilati) 2, 3, 4 GN PNC 880042

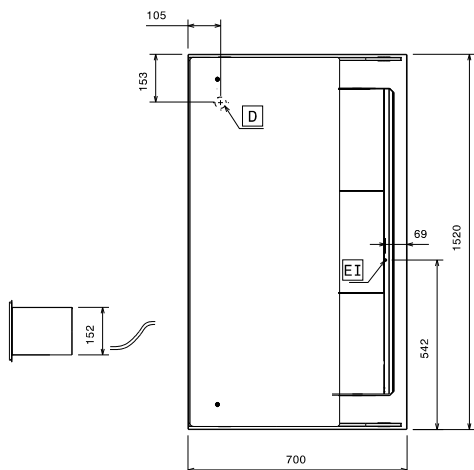
**Fronte**

**Lato**


D = Scarico acqua

RI = Connessione refrigerazione remota

ED = Connessione elettrica remota

EI = Connessione elettrica

**Alto**


## Elettrico

Tensione di alimentazione:

340285 (DIVRWD4R)

230 V/1 ph/50 Hz

Potenza installata

0.23 kW

## Acqua

Dimensioni foro di scarico

acqua di scolo: 1/2"

## Informazioni chiave

Dimensioni esterne,

larghezza: 1520 mm

Dimensioni esterne, altezza: 1266 mm

Dimensioni esterne,

profondità: 700 mm

Peso netto: 80 kg

Temperatura piano: 2/8

Numero vasche: 1

Larghezza vasca: 1305 mm

Profondità vasca: 510 mm

Altezza vasca: 195 mm

24x Ø150 mm; 12x Ø200 mm

Well capacity - plates:

Well capacity - Ø 65 mm

cans: 180

27x Ø150 mm; 14x Ø200 mm

Display capacity - plates:

Display capacity - 130x90

mm plates: 60

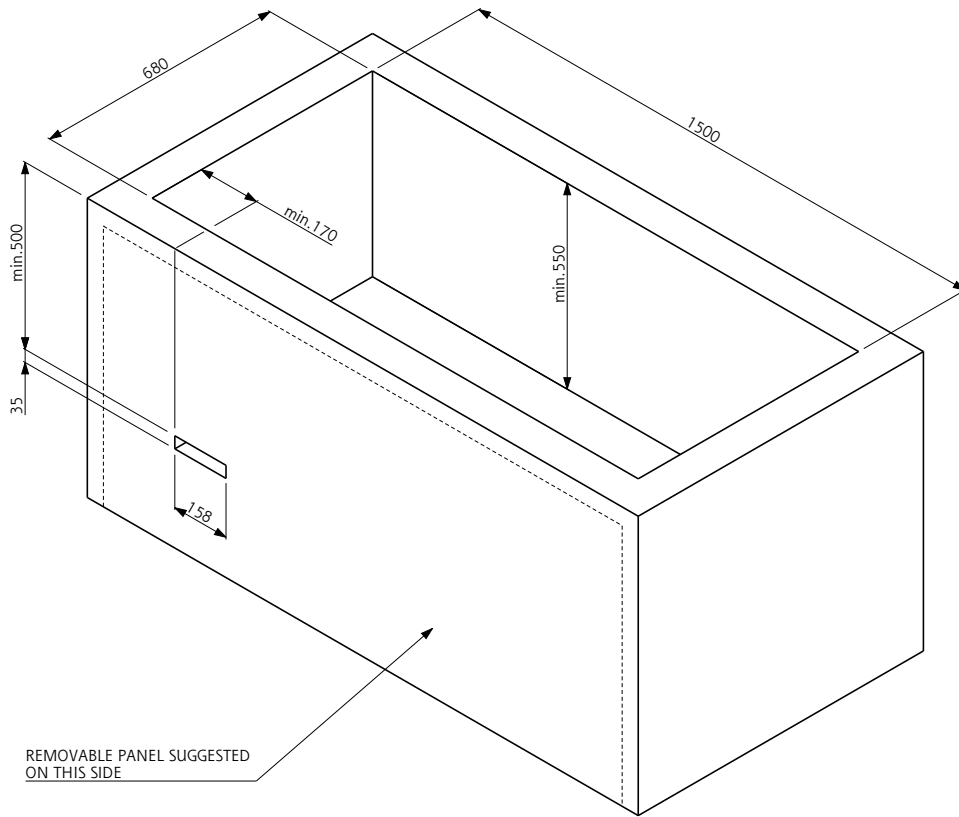
Display capacity - Ø 65 mm

cans: 189



**Electrolux**

**Drop-In  
Vetrina refrigerata aperta con vasca  
refrigerata - 4GN 1/1 - remota**



Doc. Nr. IDS-340285



**Drop-In**  
**Vetrina refrigerata aperta con vasca refrigerata - 4GN 1/1 - remota**  
L'azienda si riserva il diritto di apportare modifiche ai prodotti senza preavviso

2019.06.28