



Drop-In

Sollevatore vassoi - 665 mm

340112 (DI66TL)

Sollevatore vassoi da
incasso - 665mm

Descrizione

Articolo N° _____

Costruito in acciaio inox, con molle regolabili ed elementi di fissaggio al banco.

Adatto a contenere vassoi (530x370) o cestelli (mm 530x370x70).

Caratteristiche e benefici

- Spacco da 570x460x700 mm.
- Atto a contenere i vassoi da 530x370 mm.
- Molle regolabili.
- Sollevatore piatti auto elevanti.
- In conformità dei principali enti di certificazione internazionali e marchio CE.

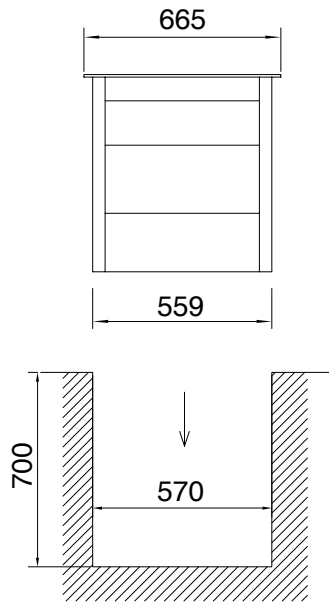
Costruzione

- Costruito in acciaio inox.
- Sviluppato e prodotto da azienda certificata ISO 9001 e ISO 14001.

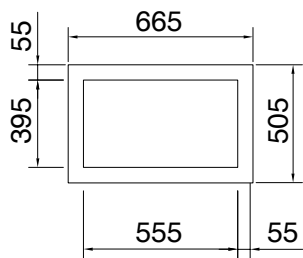
Approvazione: _____



Fronte

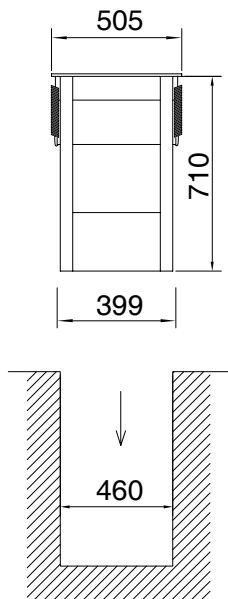


Alto



ED = Connessione elettrica remota
 = Connessione refrigerazione remota
 RI

Lato



Informazioni chiave

Dimensioni esterne, altezza: 340112 (DI66TL)	710 mm
Dimensioni esterne, larghezza:	505 mm
Dimensioni esterne, profondità:	665 mm
Peso netto:	18 kg
Altezza piano:	15 mm

