

Convezione Crosswise Forno a convezione crosswise elettrico, 10 GN1/1

ARTICOLO N° _____

MODELLO N° _____

NOME _____

SIS # _____

AIA # _____



Convezione Crosswise

Forno a convezione crosswise elettrico, 10 GN1/1

260706 (FCE101)

 Forno convezione elettrico
10 GN 1/1 - crosswise

Descrizione

Articolo N°

Rivestimenti esterni, camera di cottura, strutture di supporto ed accessori in acciaio inox.

Camera di cottura con angoli e bordi arrotondati ad ampio raggio ed illuminata. Giunzioni prive di fessure e fughe.

Supporti per teglie e diffusori facilmente rimovibili.

Foro di scarico integrato per l'evacuazione veloce e diretta dei residui.

Riscaldamento elettrico mediante resistenze corazzate montate sul gruppo ventilante.

Temperatura max raggiungibile 300°C.

Uniformità di cottura garantita dal sistema di diffusione dell'aria calda "flow channel", caratterizzato dalla conformazione trapezoidale della camera e dal posizionamento della ventola di diffusione nella parte posteriore.

Sensore al platino in grado di leggere perfettamente la temperatura in camera.

Elevata versatilità di utilizzo garantita dall'umidificatore a cinque livelli, al raffreddamento rapido della camera con un'apposita ventola e alla possibilità di installare una sonda per il controllo automatico della cottura al cuore del prodotto.

Grado di protezione all'acqua IPX4.

Approvazione: _____

Caratteristiche e benefici

- Protezione all'acqua IPX4.
- Supporti griglie facilmente rimovibili senza l'uso di attrezzi.
- Il sistema unico di gestione dei flussi d'aria garantisce una distribuzione di calore perfetta nella cavità del forno.
- Temperatura massima di cottura 300°C.
- Sonda di temperatura disponibile come accessorio.
- Raffreddamento rapido della cella del forno.
- L'illuminazione nella camera di cottura e il supporto teglie "crosswise" permettono di controllare in ogni momento le fasi di cottura.
- 5 livelli di umidificazione per garantire dolci perfetti e arrosti succulenti.
- Soddisfa i requisiti per la sicurezza CE, VDE e DVGW.

Costruzione

- Piedini regolabili in altezza.
- Accesso a tutti i componenti dalla parte frontale dell'unità.
- Camera forno in acciaio inox con angoli arrotondati.
- Porta forno con doppi vetri temperati.
- Accesso da sportello ai principali componenti elettrici.
- Adduzioni dalla parte sinistra inferiore del forno.
- Scarico integrato.

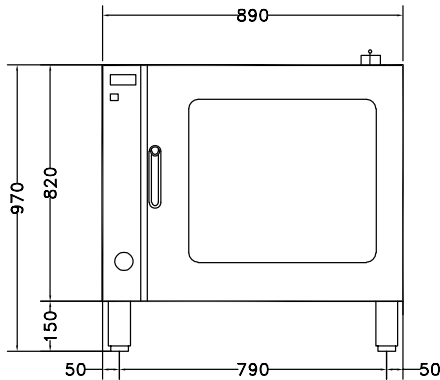
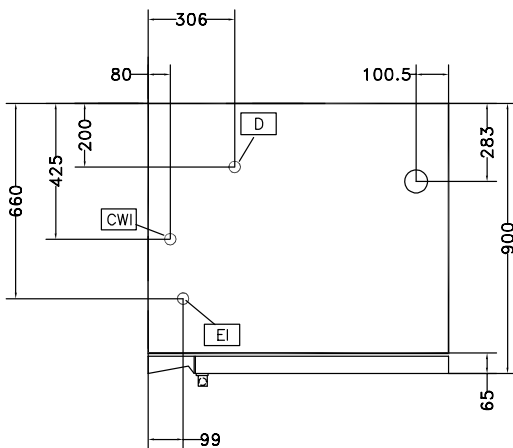
Accessori inclusi

- 1 x Guide griglie passo 60 mm forno PNC 922121 elettrico 10 GN 1/1 (già in dotazione con i forni)

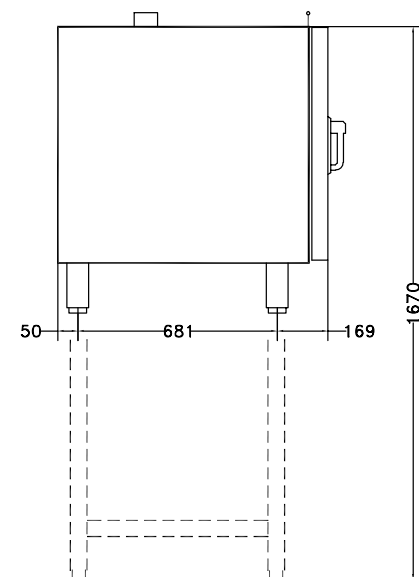
Accessori opzionali

- 2 griglie GN 1/1 in acciaio aisi 304 PNC 921101
- 2 griglie per supporto bacinelle GN 1/2 PNC 921106
- Addolcitore acqua automatico a sale (non adatto per il montaggio all'interno della base armadiata calda per GN 1/1 e GN 2/1) PNC 921305
- Sanitizzatore resine per addolcitore acqua PNC 921306
- Kit spillone per forni 6 e 10 griglie GN 1/1 PNC 921702
- Kit guida per bacinella raccogli liquidi per FCF 6, 10 1/1, 10 2/1 (bacinella GN esclusa) PNC 921713
- Coppia griglie GN 1/1 per polli (8 per griglia) PNC 922036
- Supporto forno 10 GN 1/1 PNC 922102

- Guide griglie per supporto forno 10 GN 1/1 PNC 922106
- Base armadiata neutra per forno 10 GN 1/1 PNC 922109
- Base armadiata calda per forno 10 GN 1/1 PNC 922112
- Base per forno 10 GN 1/1 su ruote PNC 922114
- Guide griglie passo 80 mm forno elettrico 10 GN 1/1 PNC 922115
- Guide griglie passo 60 mm forno elettrico 10 GN 1/1 (già in dotazione con i forni) PNC 922121
- Kit piedi per forni 10 GN 1/1 e GN 2/1 PNC 922127
- Carrello per struttura scorrevole 10 GN 1/1 PNC 922130
- Kit doccia a scomparsa PNC 922170
- Doccia laterale esterna PNC 922171
- Filtro grassi per forni combi gas ed elettrici 10 GN 1/1 e 10 GN 2/1 e convezione elettrici 10 GN 1/1 e 10 GN 2/1 PNC 922178
- Kit per movimentare la struttura 10 GN 1/1 (da fissa a scorrevole) PNC 922201
- 2 cesti per friggere PNC 922239
- 1 griglia singola GN 1/1 (per 8 polli - 1,2 kg ognuno) PNC 922266
- Kit "Griglia Spiedo" composto da un telaio universale + 6 spiedini corti - per forni GN 2/1 LW e CW. PNC 922325
- "Griglia spiedo" composta da un telaio universale idoneo ad ospitare spiedini lunghi o corti (non inclusi) - per forni GN 1/1 e 2/1 LW o CW. PNC 922326
- Affumicatore per forni LW e CW. I legnetti da affumicare sono disponibili come ricambi. PNC 922338

Fronte

Alto


CWI1 = Attacco acqua fredda
 CWI2 = Attacco acqua fredda 2
 D = Scarico acqua
 EI = Connessione elettrica

Lato


Accessori inclusi

- 1 x Guide griglie passo 60 mm forno elettrico 10 GN 1/1 (già in dotazione con i forni) PNC 922121

Accessori opzionali

- 2 griglie GN 1/1 in acciaio aisi 304 PNC 921101
- 2 griglie per supporto bacinelle GN 1/2 PNC 921106
- Addolcitore acqua automatico a sale (non adatto per il montaggio all'interno della base armadiata calda per GN 1/1 e GN 2/1) PNC 921305
- Sanitizzatore resine per addolcitore acqua PNC 921306
- Kit spillone per forni 6 e 10 griglie GN 1/1 PNC 921702
- Kit guida per bacinella raccogli liquidi per FCF 6, 10 1/1, 10 2/1 (bacinella GN esclusa) PNC 921713
- Coppia griglie GN 1/1 per polli (8 per griglia) PNC 922036
- Supporto forno 10 GN 1/1 PNC 922102
- Guide griglie per supporto forno 10 GN 1/1 PNC 922106
- Base armadiata neutra per forno 10 GN 1/1 PNC 922109
- Base armadiata calda per forno 10 GN 1/1 PNC 922112
- Base per forno 10 GN 1/1 su ruote PNC 922114
- Guide griglie passo 80 mm forno elettrico 10 PNC 922115
- Guide griglie passo 60 mm forno elettrico 10 PNC 922121
- Kit piedi per forni 10 GN 1/1 e GN 2/1 PNC 922127
- Carrello per struttura scorrevole 10 GN 1/1 PNC 922130
- Kit doccia a scomparsa PNC 922170
- Doccia laterale esterna PNC 922171
- Filtro grassi per forni combi gas ed elettrici 10 GN 1/1 e 10 GN 2/1 e convezione elettrici 10 GN 1/1 e 10 GN 2/1 PNC 922178
- Kit per movimentare la struttura 10 GN 1/1 (da fissa a scorrevole) PNC 922201
- 2 cesti per friggere PNC 922239
- 1 griglia singola GN 1/1 (per 8 polli - 1,2 kg ognuno) PNC 922266
- Kit "Griglia Spiedo" composto da un telaio universale + 6 spiedini corti - per forni GN 2/1 LW e CW. PNC 922325
- "Griglia spiedo" composta da un telaio universale idoneo ad ospitare spiedini lunghi o corti (non inclusi) - per forni GN 1/1 e 2/1 LW o CW. PNC 922326
- Affumicatore per forni LW e CW. I legnetti da affumicare sono disponibili come ricambi. PNC 922338

Elettrico

Tensione di alimentazione:

260706 (FCE101) 400 V/3N ph/50 Hz

Ausiliario:

0.3 kW

Potenza installata

17.3 kW

Capacità

Capacità ripiano 10

Informazioni chiave

Dimensioni esterne, altezza: 970 mm

Dimensioni esterne, larghezza:	890 mm
Dimensioni esterne, profondità:	900 mm
Peso netto:	114.75 kg
Livello funzionale	Basic
Tipologia di griglie	Grastronorm 1/1
Guide:	60 mm
Cicli di cottura - convezione	300 °C
Dimensioni interne, larghezza:	590 mm
Dimensioni interne, profondità:	503 mm
Dimensioni interne, altezza:	680 mm