



# Electrolux

## Lavaggio Stoviglie Tunnel di asciugatura ad angolo elettrico per lavastoviglie a cesto trascinato compatte

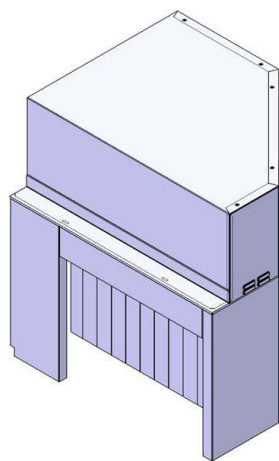
ARTICOLO N° \_\_\_\_\_

MODELLO N° \_\_\_\_\_

NOME \_\_\_\_\_

SIS # \_\_\_\_\_

AIA # \_\_\_\_\_



Lavaggio Stoviglie

Tunnel di asciugatura ad angolo elettrico per  
lavastoviglie a cesto trascinato compatte

**864521 (ADTRTELC)**

Tunnel di asciugatura  
elettrico ad angolo 90°, sx  
vs. dx per RT Compatta

**864520 (ADTRTERC)**

Tunnel di asciugatura  
elettrico ad angolo 90°, dx  
vs. sx per RT Compatta

### Descrizione

Articolo N° \_\_\_\_\_

Zona di asciugatura ad angolo per lavastoviglie a cesto trascinato compatte. Realizzata in acciaio AISI 304. Garantisce stoviglie completamente asciutte grazie alla temperatura elevata (50°-60°C) e alla bassa umidità. L'aria secca, proveniente dall'esterno, riduce l'umidità interna incrementando l'efficienza in termini di asciugatura. Riscaldamento elettrico per mezzo di resistenze corazzate e ventola. Circolazione dell'aria: 600 m<sup>3</sup>/h. Direzione di alimentazione: da sinistra verso destra

Approvazione: \_\_\_\_\_

### Caratteristiche e benefici

- Il sistema di movimentazione dalla lavastoviglie e la curva trascina automaticamente i cestelli attraverso l'asciugatura.
- Controllo elettronico per ottimizzare i risultati di asciugatura.
- Design igienico garantisce una facile pulizia.
- La zona di asciugatura elimina qualsiasi traccia di acqua dalle stoviglie grazie ad un potente ventilatore che aspira aria secca dall'esterno, con minima dispersione di temperatura e vapore.
- Progettato per essere inserito su una curva da 90° o 180°, immediatamente dopo una lavastoviglie a cesto trascinato.
- Il tunnel deve essere sempre ordinato con una curva da 90° o 180°.

### Costruzione

- Costruito interamente in acciaio inox AISI 304.



Electrolux

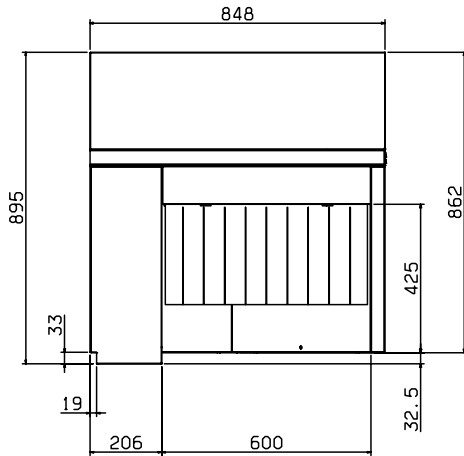
Lavaggio Stoviglie  
Tunnel di asciugatura ad angolo elettrico per lavastoviglie a cesto  
trascinato compatte



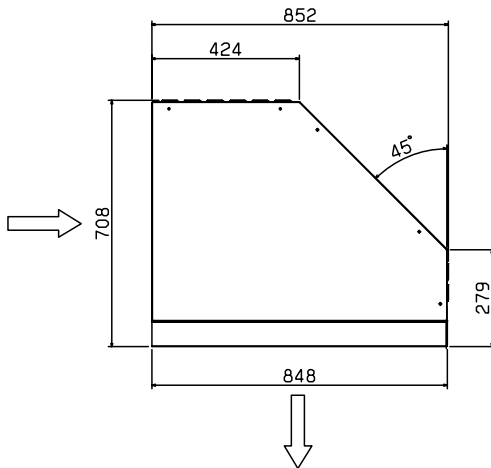
# Electrolux

## Lavaggio Stoviglie Tunnel di asciugatura ad angolo elettrico per lavastoviglie a cesto trascinato compatte

Fronte

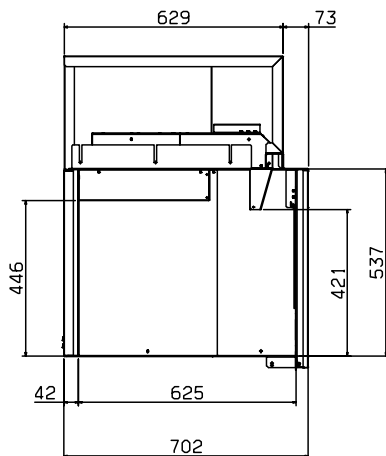


Alto



- CWI = [NOT TRANSLATED]
- EI = Connessione elettrica
- EO = Presea elettrica
- EQ = Vite Equipotenziale
- ES = [NOT TRANSLATED]
- U = [NOT TRANSLATED]
- V = Prese d'aria

Lato



### Elettrico

Tensione di alimentazione:

864521 (ADTRTELC) 400 V/3N ph/50/60 Hz

864520 (ADTRTERC) 400 V/3N ph/50/60 Hz

Watt totali: 4.25 kW

### Informazioni chiave

Dimensioni esterne, altezza: 895 mm

Dimensioni esterne, larghezza: 850 mm

Dimensioni esterne, profondità: 706 mm

Peso netto: 120 kg

Lavaggio Stoviglie  
Tunnel di asciugatura ad angolo elettrico per lavastoviglie a cesto trascinato compatte  
L'azienda si riserva il diritto di apportare modifiche ai prodotti senza preavviso