

**534312 (WTCS250ERB)**Lavastoviglie cesto
trascinato - elettrica - carico
a destra - 2 velocità - a
pressione - 250 cesti/ora**534313 (WTCS250ELB)**Lavastoviglie cesto
trascinato - elettrica - carico
a sinistra - 2 velocità - a
pressione - 250 cesti/ora

Descrizione

Articolo N° _____

Pannelli frontali e laterali, filtri e bracci lavaggio e risciacquo in acciaio inox 304 AISI. Vasca di prelavaggio (100 litri) e vasca di lavaggio (100 litri) stampate per una più facile pulizia. Tubi di lavaggio in acciaio inox. Costruzione a doppia parete e porte controbilanciate. Boiler a pressione incorporato. Pompa di lavaggio auto svuotante. Funzione automatica di accensione/spengimento. Prelavaggio distaccato. Lavaggio e risciacquo in un unico modulo compatto. 2 velocità variabili in utenza. Riscaldamento elettrico. Controllo HACCP autodiagnostico. Direzione di carico: da destra a sinistra.

Capacità oraria: 1 velocità: 4500 piatti/250 cestelli; 2 velocità: 3240 piatti /180 cestelli

Approvazione: _____

Caratteristiche e benefici

- Il ciclo di lavaggio viene effettuato con acqua di ricircolo ad una temperatura di 55-65 ° C, mentre il ciclo di risciacquo viene effettuato con acqua pulita proveniente dalla rete idrica, riscaldata max. a 80-90°C.
- Boiler a pressione.
- Velocità nastro impostabile tramite il pannello di controllo da parte dell'operatore. 180 cestelli ora o 250 cestelli ora.
- Porte di prelavaggio, lavaggio e risciacquo bilanciate di grandi dimensioni per ispezione e libero accesso a tutti i componenti attorno alla zona di lavaggio e risciacquo. Porte isolate con schiuma iniettata per una maggiore robustezza e per ridurre il rumore e le perdite di calore.
- Filtri di grandi dimensioni in pendenza verso la parte anteriore e una piccola finestra per la rimozione rapida. I filtri dispongono di fori più piccoli degli ugelli di lavaggio in modo da impedire che lo sporco di più grandi dimensioni possa entrare e bloccare il sistema di lavaggio. Filtri facili da rimuovere dalla zona di prelavaggio, lavaggio e risciacquo.
- Piedini regolabili per l'accesso alla pulizia sotto la macchina.
- Premere il pulsante del ciclo di auto pulizia della zona di lavaggio e risciacquo per facilitare la pulizia di "fine giornata".
- Vasca di lavaggio senza tubazioni interne e quindi senza parti nascoste e sporche.
- Vasca di prelavaggio senza tubazioni interne e quindi senza parti nascoste e sporche.
- Pompe auto-svuotanti per fornire la massima igiene in tutte le zone di lavaggio e risciacquo scaricando automaticamente tutta l'acqua sporca con la semplice pressione di un pulsante.
- Pompa di prelavaggio da 1 kW
- Pompa di lavaggio da 1,5 kW
- La sezione di prelavaggio utilizza l'acqua fredda in modo da evitare che il cibo si attacchi ai piatti.
- Vasche stampate con angoli arrotondati senza punti di saldatura a garanzia della tenuta e durata nel tempo. Le vasche hanno il fondo inclinato verso lo scarico per evitare accumuli/residui di sporco e per un drenaggio veloce in pochi minuti.
- Vasca di prelavaggio di 100 litri con angoli arrotondati.
- Struttura costituita da una struttura in solido tubo di 50x50 mm in acciaio inox per fornire robustezza e durata.
- Tutti i componenti principali realizzati in Acciaio Inox 304: serbatoio, pannelli frontali e laterali, prelavaggio, lavaggio e risciacquo e capotta, porte, maniglia e sistema di scorrimento capotta.
- Prelavaggio, lavaggio e risciacquo possono essere facilmente rimossi per la pulizia.
- Certificazione di protezione: grado IPX5.
- Avviamento e arresto della macchina solo in base alla presenza dei cestelli per ridurre il consumo di acqua e energia.
- Pannello di controllo elettronico dotato di ampio



Electrolux

Lavaggio Stoviglie
Lavastoviglie a cesto trascinato elettrica con
boiler a pressione e 2 velocità - 250 cesti ora

display per leggere le temperature di lavaggio e risciacquo.

- Basso consumo di acqua. A 250 cestelli all'ora, la macchina utilizza solo 330 litri ora.
- Macchina predisposta per il collegamento esterno ausiliario di detersivo brillantante.
- Boiler incorporato per incrementare la temperatura dell'acqua di risciacquo finale.

Accessori opzionali

- Kit di sanitizzazione (2 resistenze) per LS cesto trascinato Compatte WTCS250 PNC 864167
- Kit 12 tappi in acciaio inox per bracci di lavaggio e pre-lavaggio PNC 864239
- Copertura antispruzzo per lavastoviglie a cesto trascinato compatta. Da installare sul lato destro della lavastoviglie per evitare fuoriuscite di acqua. PNC 864247
- Copertura antispruzzo per lavastoviglie a cesto trascinato compatta. Da installare sul lato sinistro della lavastoviglie per evitare fuoriuscite di acqua. PNC 864248
- Kit "salto in aria" per lavastoviglie a cesto trascinato compatte. Include la pompa di risciacquo e il dispositivo "salto in aria". Trasforma il circuito di risciacquo a pressione in un circuito atmosferico PNC 864309
- Zona di asciugatura elettrica per lavastoviglie a cesto trascinato Compatta, dx vs.sx, 600 mm (solo per 534312) PNC 864506
- Zona di asciugatura elettrica per lavastoviglie a cesto trascinato Compatta, sx vs.dx, 600 mm (solo per 534313) PNC 864507
- Tunnel di asciugatura elettrico 900 mm con porta - dx vs. sx - per lavastoviglie a cesto trascinato Compatta (solo per 534312) PNC 864516
- Tunnel di asciugatura elettrico 900 mm con porta - sx vs. dx - per lavastoviglie a cesto trascinato Compatta (solo per 534313) PNC 864517
- Tunnel di asciugatura elettrico 600 mm con porta - dx vs. sx - per lavastoviglie a cesto trascinato Compatta (solo per 534312) PNC 864518
- Tunnel di asciugatura elettrico 600 mm con porta - sx vs. dx - per lavastoviglie a cesto trascinato Compatta (solo per 534313) PNC 864519
- Tunnel di asciugatura elettrico ad angolo 90°, dx vs. sx - per lavastoviglie a cesto trascinato Compatta (solo per 534312) PNC 864520
- Tunnel di asciugatura elettrico ad angolo 90°, sx vs. dx - per lavastoviglie a cesto trascinato Compatta (solo per 534313) PNC 864521
- Cesto rosso per 5 mezzi vassoi coibentati PNC 867005
- SET 6 CESTI PER CESTO TRASCINATO 1 VASCA PNC 867050
- SET 9 CESTI PER CESTO TRASCINATO 1 VASCA PNC 867051

Elettrico**Tensione di alimentazione:**

534312 (WTCS250ERB)	400 V/3N ph/50 Hz
534313 (WTCS250ELB)	400 V/3N ph/50 Hz

E' richiesta una connessione elettrica.

Assorbimento elettrico

massimo: 50.4 A

Acqua**Pressione acqua di alimentazione:**

44 - 102 psi (3 - 7 bar)

Temperatura acqua fredda di alimentazione per la sezione di pre-lavaggio:

(4-15 °C)

Temperatura acqua calda di alimentazione per la sezione lavaggio:

0 - 0°C

Durezza acqua di alimentazione:

14 (°fH) / 8 (°dH)

Dimensioni tubatura di entrata acqua fredda (pre-lavaggio):

G 3/4"

Dimensioni tubo di entrata acqua calda (sezione lavaggio):

G 3/4"

Dimensioni tubatura di scarico (pre-lavaggio):

G 1 1/2"

Dimensioni tubatura di scarico (lavaggio):

G 1 1/2"

Consumo acqua calda: litri/ora:

300 litri/ora

Temperatura pre-lavaggio:

<35 °C

Dimensioni vasca di pre-lavaggio:

100 l

Potenza pompa di pre-lavaggio:

1.0 kW

Flusso acqua pompa di pre-lavaggio:

300 l/min

Dimensioni vasca di lavaggio:

100 l

Potenza pompa di lavaggio:

1.5 kW

Flusso acqua pompa di lavaggio:

450 l/min

Riempimento iniziale con acqua calda:

112 litri

Riempimento iniziale con acqua fredda:

100 litri

Potenza riscaldamento boiler:

22 hp (16.5 kW)

Flusso acqua di risciacquo finale:

300 litri/ora

Capacità boiler acqua calda:

12 litri

Installazione

Unità fornita come optional con cappe di aspirazione.

Scarico fumane: 300 m³/h

Consultare gli schemi di installazione per il posizionamento della cappa di aspirazione.

Informazioni chiave

Temperatura di lavaggio: 55-65 °C

Temperatura risciacquo finale: 0 °C

Informazioni chiave

Produttività cesti/ora (massima velocità):

Produttività cesti/ora (minima velocità):

180 cesti/ 3240 piatti

Connessione tavolo con tavolo:

2243 mm

Numero di vasche:

1

Altezza con porta aperta:

2119 mm

Dimensioni foro di carico (larghezza):

530 mm

Dimensioni foro di carico (altezza):

501 mm

Peso netto:

817 kg

Peso imballo:

927 kg

Altezza imballo:

2060 mm

Larghezza imballo:

2810 mm

Profondità imballo:

1040 mm

Volume imballo:

6.02 m³

Livello di rumorosità:

<70 dBA

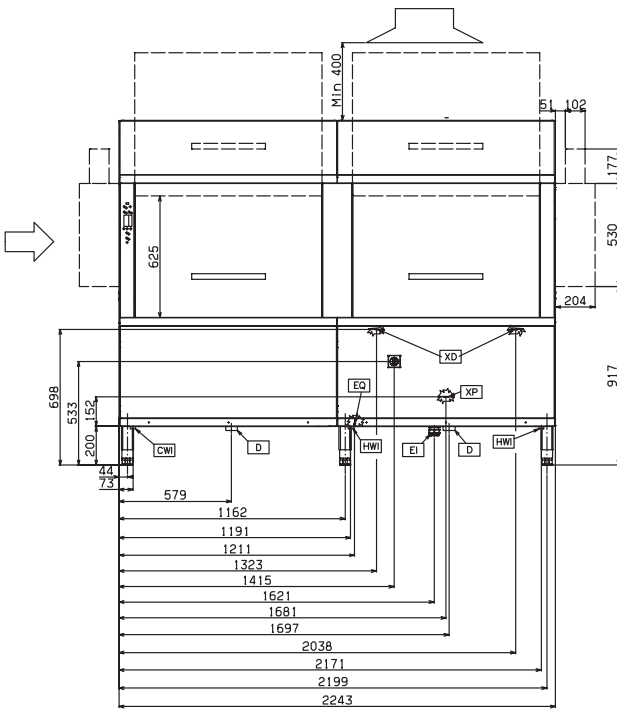
Unità predisposta per il dosatore di detersivo esterno, sonde di detersivo e brillantante.



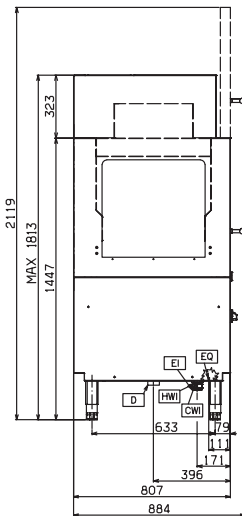
Electrolux

Lavaggio Stoviglie
 Lavastoviglie a cesto trascinato elettrica con boiler a pressione e 2 velocità - 250 cesti ora

Fronte

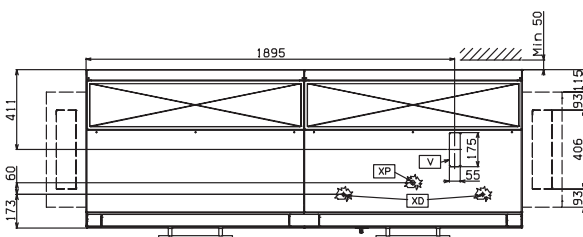


Lato

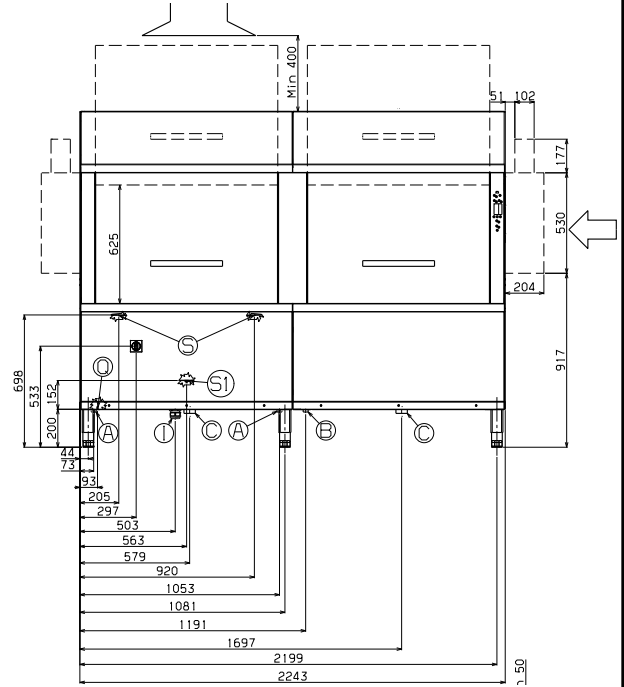


- | | |
|-----------------------------|--------------------------------|
| CWI = Ingresso acqua fredda | WI = Ingresso acqua |
| D = Scarico acqua | XD = Connessione detergente |
| EI = Connessione elettrica | XI = Ingresso prodotti chimici |
| EO = Presea elettrica | XP = Sonda detergente |
| EQ = Vite Equipotenziale | XR = Collegamento brillantante |
| = Connessione elettrica IN/ | |
| ES OUT | |
| U = Porta USB | |
| V = Prese d'aria | |

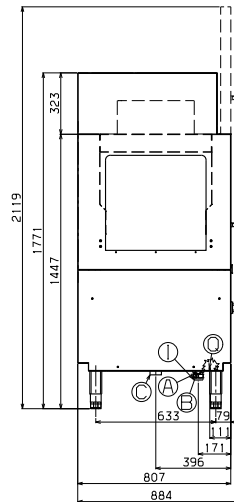
Alto



Fronte

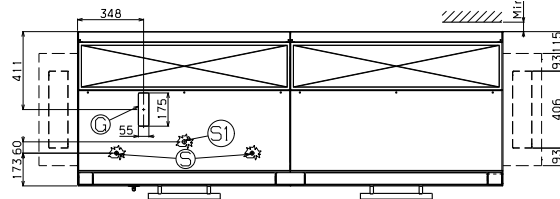


Lato



- | | |
|-----------------------------|--------------------------------|
| CWI = Ingresso acqua fredda | WI = Ingresso acqua |
| D = Scarico acqua | XD = Connessione detergente |
| EI = Connessione elettrica | XI = Ingresso prodotti chimici |
| EO = Presea elettrica | XP = Sonda detergente |
| EQ = Vite Equipotenziale | XR = Collegamento brillantante |
| = Connessione elettrica IN/ | |
| ES OUT | |
| U = Porta USB | |
| V = Prese d'aria | |

Alto





Electrolux

Lavaggio Stoviglie
Lavastoviglie a cesto trascinato elettrica con
boiler a pressione e 2 velocità - 250 cesti ora



Lavaggio Stoviglie
Lavastoviglie a cesto trascinato elettrica con boiler a pressione e 2
velocità - 250 cesti ora
L'azienda si riserva il diritto di apportare modifiche ai prodotti senza preavviso

2018.01.11