

**Lavaggio Stoviglie**  
**Lavastoviglie a cesto trascinato**  
**elettrica con boiler atmosferico e DUO**  
**Rinse - 140 cesti/ora**

ARTICOLO N° \_\_\_\_\_

MODELLO N° \_\_\_\_\_

NOME \_\_\_\_\_

SIS # \_\_\_\_\_

AIA # \_\_\_\_\_

**Lavaggio Stoviglie**

Lavastoviglie a cesto trascinato elettrica con boiler atmosferico e DUO Rinse - 140 cesti/ora

**534102 (WTM140ERB)**

Lavastoviglie cesto trascinato, elettrica, carico a destra, coibentata, atmosferica, doppio risciacquo, 140 cesti/h

**534103 (WTM140ELB)**

Lavastoviglie cesto trascinato, elettrica, carico a sinistra, coibentata, atmosferica, doppio risciacquo, 140 cesti/h

**Descrizione****Articolo N°**

Esterno in acciaio inox 304 AISI, filtri e bracci lavaggio e risciacquo. Serbatoio acqua a pressione (100 litri) per una pulizia più agevole. Tubi lavaggio e risciacquo in acciaio inox. Bracci con maggior numero di getti di acqua per raggiungere un'area più vasta. Costruzione a doppia parete e porte isolate controbilanciate. Boiler atmosferico incorporato. Pompa di lavaggio in acciaio inox. Funzione automatica di accensione/spengimento. Doppio risciacquo finale. Pannello di controllo elettronico avanzato con controllo autodiagnostico sistema HACCP. Lavaggio e risciacquo. 2 velocità variabili in utenza. Riscaldamento elettrico. Direzione di carico: da destra a sinistra. Capacità oraria: 1a velocità 2700 piatti/140 cesti; 2a velocità: 1440 piatti/80 cesti.

**Approvazione:** \_\_\_\_\_**Caratteristiche e benefici**

- L'apparecchiatura è fornita con un boiler che riscalda l'acqua in ingresso da 60°C a 82°C - min - per la sanificazione del risciacquo finale.
- Il ciclo di lavaggio viene effettuato con acqua di ricircolo ad una temperatura di 55-65 ° C, mentre il ciclo di risciacquo viene effettuato con acqua pulita proveniente dalla rete idrica, riscaldata max. a 80-90°C.
- Risciacquo DUO Rinse. Vasca da 600 millimetri con due bracci di risciacquo (superiore e inferiore).
- Pompa di lavaggio da 2,2 kW
- Sistema con pompa atmosferica con salto in aria.
- Con pompa per garantire una costante pressione di risciacquo.
- Velocità nastro impostabile tramite il pannello di controllo da parte dell'operatore. 80 cestelli ora o 140 cestelli ora.
- Porte bilanciate di grandi dimensioni per ispezione e libero accesso a tutti i componenti attorno alla zona di lavaggio e risciacquo. Porte isolate con schiuma iniettata per una maggiore robustezza e per ridurre il rumore e le perdite di calore.
- Filtri di grandi dimensioni in pendenza verso la parte anteriore e una piccola finestra per la rimozione rapida. I filtri dispongono di fori più piccoli degli ugelli di lavaggio in modo da impedire che lo sporco di più grandi dimensioni possa entrare e bloccare il sistema di lavaggio.
- Piedini regolabili per l'accesso alla pulizia sotto la macchina.
- Premere il pulsante del ciclo di auto pulizia della zona di lavaggio e risciacquo per facilitare la pulizia di "fine giornata".
- Vasca di risciacquo senza tubazioni interne e quindi senza parti nascoste e sporche.
- Vasca di lavaggio senza tubazioni interne e quindi senza parti nascoste e sporche.
- Pompe autosvuotanti per fornire la massima igiene in tutte le zone di lavaggio e risciacquo scaricando automaticamente l'acqua sporca con la semplice pressione di un pulsante.
- pompa di lavaggio in acciaio inox (girante e alloggiato).
- Vasca stampata con angoli arrotondati senza punti di saldatura, inclinata verso lo scarico per evitare accumuli di sporco e per un drenaggio veloce in pochi minuti per garanzia di tenuta stagna.
- Struttura costituita da una struttura in solido tubo di 50x50 mm in acciaio inox per fornire robustezza e durata.
- Bracci di lavaggio e risciacquo facilmente rimovibili per la pulizia.
- Certificazione di protezione: grado IPX5.
- Avviamento e arresto della macchina solo in base alla presenza dei cestelli per ridurre il consumo di acqua e energia.
- Pannello di controllo elettronico dotato di ampio display per leggere le temperature di lavaggio e risciacquo.



**Electrolux**

**Lavaggio Stoviglie**  
**Lavasatoviglie a cesto trascinato elettrica con**  
**boiler atmosferico e DUO Rinse - 140 cesti/ora**

- Basso consumo di acqua.
- Macchina predisposta per il collegamento esterno ausiliario di detersivo brillantante.

### **Costruzione**

- Tutti i componenti principali realizzati in Acciaio Inox 304: serbatoi, pannelli frontali e laterali, lavaggio e risciacquo e capotta, porte, maniglia e sistema di scorrimento capotta.

### Accessori opzionali

- KIT CONNESSIONE TUBI SCARICO PNC 864150
- KIT 12 S/S TAPPI PER BRACCI DI LAV RT PNC 864239
- Copertura antispruzzo per lavastoviglie a cesto trascinato compatta e modulare. Da installare sul lato destro della lavastoviglie per evitare fuoriuscite di acqua. PNC 864247
- Copertura antispruzzo per lavastoviglie a cesto trascinato compatta e modulare. Da installare sul lato sinistro della lavastoviglie per evitare fuoriuscite di acqua. PNC 864248
- Tunnel di asciugatura elettrico 900 mm con porta - dx vs. sx - per RT Modulare (solo per 534102) PNC 864500
- Tunnel di asciugatura elettrico 900 mm con porta - sx vs. dx - per RT Modulare (solo per 534103) PNC 864501
- Tunnel di asciugatura elettrico con porta 600 mm - dx vs. sx per RT Modulare (solo per 534102) PNC 864510
- Tunnel di asciugatura elettrico con porta 600 mm - sx vs. dx per RT Modulare (solo per 534103) PNC 864511
- Tunnel di asciugatura elettrico ad angolo 90° - dx vs. sx - per RT Modulare (solo per 534102) PNC 864512
- Tunnel di asciugatura elettrico ad angolo 90° - sx vs. dx - per RT Modulare (solo per 534103) PNC 864513
- Cesto rosso per 5 mezzi vassoi coibentati PNC 867005
- SET 6 CESTI PER CESTO TRASCINATO 1 VASCA PNC 867050
- SET 9 CESTI PER CESTO TRASCINATO 1 VASCA PNC 867051

### Dimensioni vasca Power Rinse:

Rinse:	23 lt
Potenza pompa di risciacquo:	0.35 kW
Flusso acqua di risciacquo finale:	240 litri/ora
Capacità boiler acqua calda:	12 litri

### Informazioni chiave

Temperatura di lavaggio:	55-65 °C
Temperatura risciacquo finale:	84 °C
Produttività cesti/ora (massima velocità):	140 cesti/ 2520 piatti
Produttività cesti/ora (minima velocità):	80 cesti/ 1440 piatti
Connessione tavolo con tavolo:	1773 mm
Numero di vasche:	2
Altezza con porta aperta:	2119 mm
Dimensioni foro di carico (larghezza):	530 mm
Dimensioni foro di carico (altezza):	501 mm
Peso netto:	368 kg
Peso imballo:	468 kg
Altezza imballo:	2060 mm
Larghezza imballo:	2370 mm
Profondità imballo:	1040 mm
Volume imballo:	5.08 m <sup>3</sup>
Livello di rumorosità:	<70 dBA

Unità predisposta per il dosatore di detersivo esterno, sonde di detersivo e brillantante.

### Elettrico

<b>Tensione di alimentazione:</b>	
534102 (WTM140ERB)	400 V/3N ph/50 Hz
534103 (WTM140ELB)	400 V/3N ph/50 Hz
<b>Potenza massima installata:</b>	27.4 kW
<b>Assorbimento elettrico massimo:</b>	41.4 A

### Acqua

<b>Pressione acqua di alimentazione:</b>	22 - 102 psi (1.5 - 7 bar)
<b>Temperatura acqua calda di alimentazione per la sezione lavaggio e ris</b>	50 °C
<b>Durezza acqua di alimentazione:</b>	14 (°fH) / 8 (°dH)
<b>Dimensioni tubatura di entrata acqua calda (sezione lavaggio e risciacquo):</b>	G 3/4"
<b>Dimensioni tubatura di scarico (risciacquo):</b>	G 1 1/2"
<b>Dimensioni tubatura di scarico (lavaggio):</b>	G 1 1/2"
<b>Consumo acqua calda: litri/ora:</b>	250 litri/ora
<b>Dimensioni vasca di lavaggio:</b>	100 lt
<b>Potenza pompa di lavaggio:</b>	2,2 kW

### Installazione

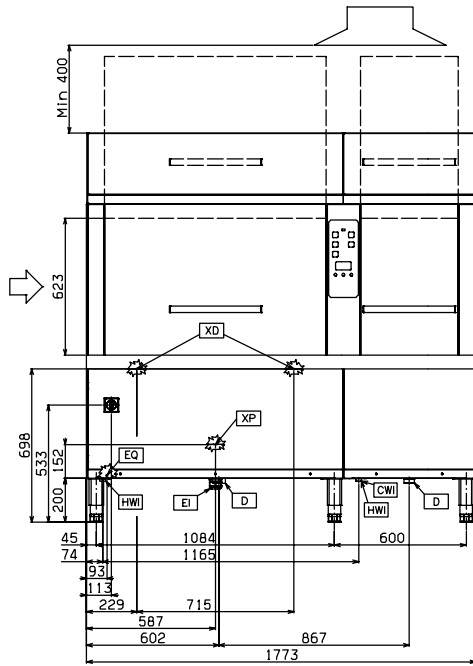
Unità fornita come optional con cappe di aspirazione.  
 Scarico fumane: 300 m<sup>3</sup>/h  
 Consultare gli schemi di installazione per il posizionamento della cappa di aspirazione.



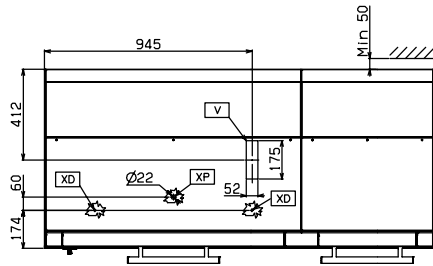
Electrolux

Lavaggio Stoviglie  
Lavastoviglie a cesto trascinato elettrica con  
boiler atmosferico e DUO Rinse - 140 cesti/ora

Fronte

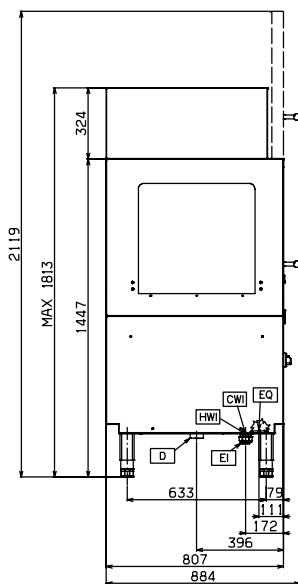


Alto

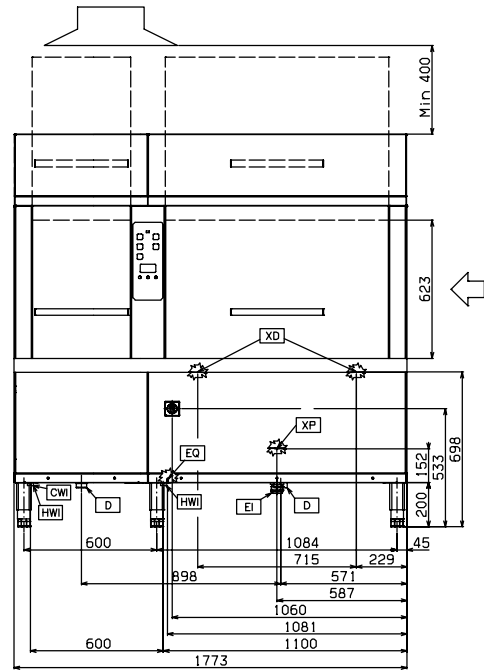


- D = Scarico acqua
- EI = Connessione elettrica
- HWI = Attacco acqua calda
- V = Prese d'aria
- XD = Connessione detergente
- XR = Collegamento brillantante

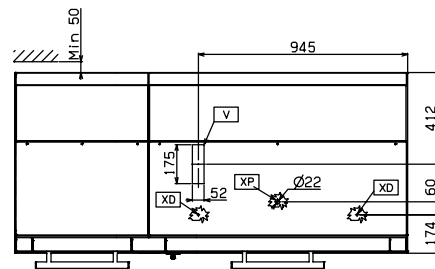
Lato



Fronte

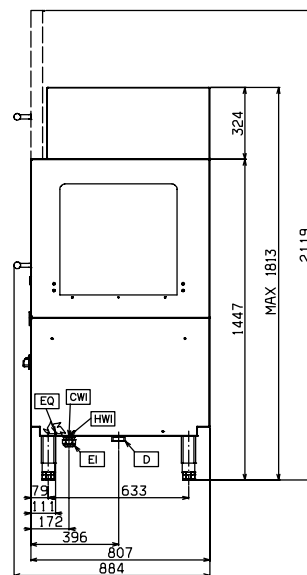


Alto



- D = Scarico acqua
- EI = Connessione elettrica
- HWI = Attacco acqua calda
- V = Prese d'aria
- XD = Connessione detergente
- XR = Collegamento brillantante

Lato





**Electrolux**

**Lavaggio Stoviglie**  
**Lavasatoviglie a cesto trascinato elettrica con**  
**boiler atmosferico e DUO Rinse - 140 cesti/ora**



**Lavaggio Stoviglie**  
**Lavasatoviglie a cesto trascinato elettrica con boiler atmosferico e**  
**DUO Rinse - 140 cesti/ora**  
L'azienda si riserva il diritto di apportare modifiche ai prodotti senza preavviso

2017.02.22