



Ventilazione

Cappa per forni 10 GN2/1 - LW

640794 (KLWV10GE2M)

Cappa con motore per forno 10 GN 2/1. E' obbligatorio usare il convogliatore fumi (codice 640415) su installazioni di forni a gas

Descrizione

Articolo N° _____

In acciaio inox 304 AISI. Fornito con filtri a labirinto in acciaio inox 304 AISI (posti sulla parte anteriore). Ventola incorporata per il controllo automatico della capacità dell'aria in base alla quantità di vapore prodotto. Installabile sui forni air-o-system 10 gn 2/1.

Approvazione: _____

Caratteristiche e benefici

- Sistema di filtri a labirinto per una protezione contro il rischio di incendi.
- Progettata per una corretta aspirazione e un notevole risparmio energetico.
- Consistente riduzione degli odori prodotti durante la cottura.
- Facile pulibilità dei filtri anche in lavastoviglie, grazie alle superfici lisce.
- Facile pulibilità dei filtri anche in lavastoviglie, grazie alle superfici lisce.
- L'installazione del convogliatore fumane cod. 640415 (per forni 10 GN 2/1) è obbligatoria quando si utilizza un forno a gas.

Costruzione

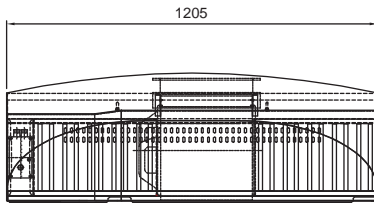
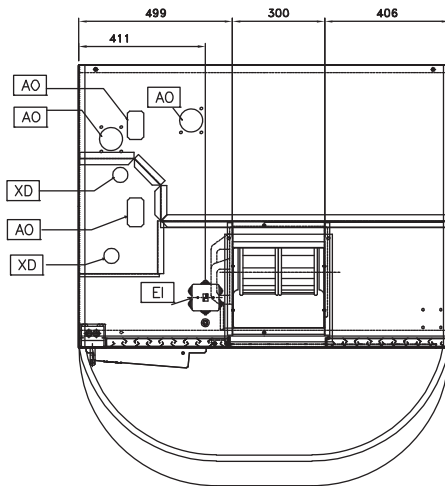
- Dotato di plenum di uscita dei gas di scarico.
- Tutti i modelli necessitano una espulsione diretta ed indipendente dell'aria all'esterno.
- Modelli ventilati: un sensore di umidità attiva automaticamente il motore all'apertura della porta del forno e riduce la velocità al diminuire dell'umidità rilevata dal sensore fino a un livello minimo preimpostato.
- Costruito interamente in acciaio inox AISI 304.
- Sviluppato e prodotto da azienda certificata ISO 9001 e ISO 14001.
- Ventilatore ad alta velocità attivato dalla sonda di rilevazione di apertura della porta.

Accessori inclusi

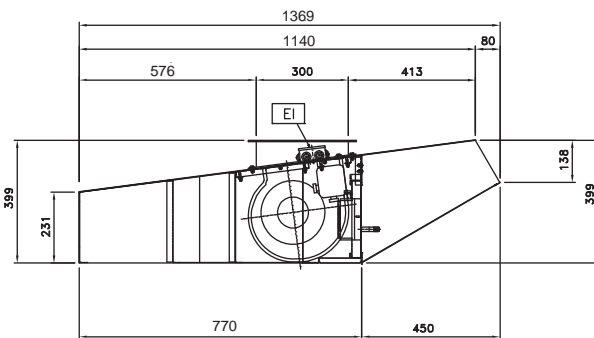
- 2 x Filtri a labirinto in acciaio inox PNC 640049 AISI 304 - h=250 mm

Accessori opzionali

- Convogliatore fumi per cappe per forni a gas 10 GN 2/1 PNC 640415

Fronte

Alto


EI = Connessione elettrica

Lato

Elettrico

Tensione di alimentazione:

640794 (KLWV10GE2M) 220-240 V/1N ph/50/60 Hz

Watt totali: 0.42 kW

Potenza ventola incorporata 420 W

Informazioni chiave

Dimensioni esterne, altezza: 400 mm

Dimensioni esterne, larghezza: 1205 mm

Dimensioni esterne, profondità: 1369 mm

Portata INDICATIVA Estrazione*: 1800 mc/h

Peso netto: 53 kg