



Ventilazione

Cappa per forni 6&10 GN1/1 - LW

640792 (KLWV610GEM)

Cappa con motore per forni 6 e 10 GN 1/1. E' obbligatorio usare il convogliatore fumi (codice 640413) su installazioni di forni a gas

Descrizione

Articolo N° _____

Costruita in acciaio AISI 304. Dotata di filtri a labirinto in acciaio AISI 304 (posizionati davanti). Motore incorporato che controlla automaticamente la quantità d'aria secondo la quantità del vapore prodotto. Disponibile per installazioni sui forni misti tipo lengthwise, modelli 6 e 10 griglie GN 1/1.

Approvazione: _____

Caratteristiche e benefici

- Progettata per una corretta aspirazione e un notevole risparmio energetico.
- Consistente riduzione degli odori prodotti durante la cottura.
- Sistema di filtri a labirinto per una protezione contro il rischio di incendi.
- Facile pulibilità dei filtri anche in lavastoviglie, grazie alle superfici lisce.
- Facile pulibilità dei filtri anche in lavastoviglie, grazie alle superfici lisce.
- L'installazione del convogliatore fumi cod. 640413 (per forni 6&10 GN 1/1) è obbligatoria quando si utilizza un forno a gas.

Costruzione

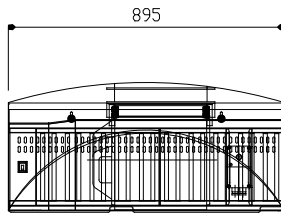
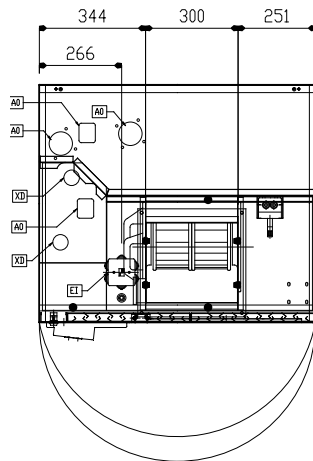
- Costruito interamente in acciaio inox AISI 304.
- Sviluppato e prodotto da azienda certificata ISO 9001 e ISO 14001.
- Dotato di plenum di uscita dei gas di scarico.
- Tutti i modelli necessitano una espulsione diretta ed indipendente dell'aria all'esterno.
- Modelli ventilati: un sensore di umidità attiva automaticamente il motore all'apertura della porta del forno e riduce la velocità al diminuire dell'umidità rilevata dal sensore fino a un livello minimo preimpostato.
- Ventilatore ad alta velocità attivato dalla sonda di rilevazione di apertura della porta.

Accessori inclusi

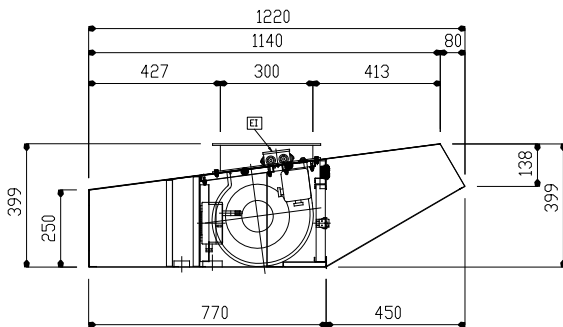
- 2 x Filtri a labirinto in acciaio inox PNC 640049 AISI 304 - h=250 mm

Accessori opzionali

- Convogliatore fumi per cappe per forni a gas 6 e 10 GN 1/1 PNC 640413

Fronte

Alto


EI = Connessione elettrica

Lato

Elettrico

Tensione di alimentazione:

640792 (KLWV610GEM) 220-240 V/1N ph/50/60 Hz

Watt totali: 0.42 kW

Potenza ventola incorporata 420 W

Informazioni chiave

Dimensioni esterne, altezza: 400 mm

Dimensioni esterne, larghezza: 895 mm

Dimensioni esterne, profondità: 1220 mm

Portata INDICATIVA Estrazione*: 1500 mc/h

Peso netto: 53 kg