

Ventilazione Cappa senza motore per forni 6 e 10 GN 1/1 - LW

ARTICOLO N° _____

MODELLO N° _____

NOME _____

SIS # _____

AIA # _____



Ventilazione

Cappa senza motore per forni 6 e 10 GN 1/1 - LW

640791 (KLW610GEM)

Cappa senza motore per forni 6 e 10 GN 1/1. E' obbligatorio usare il convogliatore fumi (codice 640413) su installazioni di forni a gas

Descrizione

Articolo N° _____

Costruita in acciaio AISI 304. Dotata di filtri a labirinto in acciaio AISI 304 (posizionati davanti). Disponibile per installazioni sui forni misti tipo lengthwise, modelli 6 e 10 griglie GN 1/1.

Approvazione: _____

Caratteristiche e benefici

- Sistema di filtri a labirinto per una protezione contro il rischio di incendi.
- Progettata per una corretta aspirazione e un notevole risparmio energetico.
- Consistente riduzione degli odori prodotti durante la cottura.
- Facile pulibilità dei filtri anche in lavastoviglie, grazie alle superfici lisce.
- Facile pulibilità dei filtri anche in lavastoviglie, grazie alle superfici lisce.
- L'installazione del convogliatore fumi cod. 640413 (per forni 6&10 GN 1/1) è obbligatoria quando si utilizza un forno a gas.

Costruzione

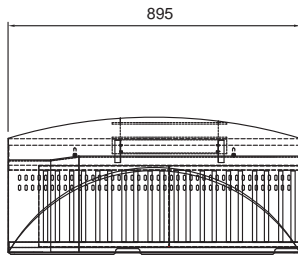
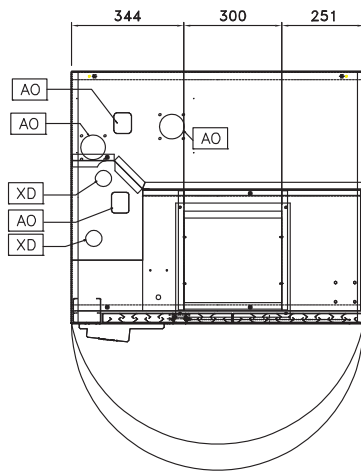
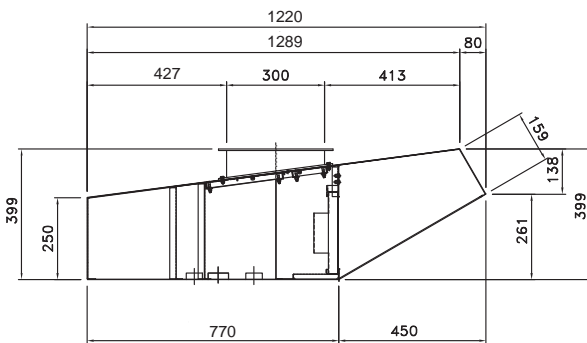
- Dotato di plenum di uscita dei gas di scarico.
- Tutti i modelli necessitano una espulsione diretta ed indipendente dell'aria all'esterno.
- Costruito interamente in acciaio inox AISI 304.
- Sviluppato e prodotto da azienda certificata ISO 9001 e ISO 14001.
- Modelli senza motore: da collegare tramite canalizzazione ad un estrattore remoto.

Accessori inclusi

- 2 x Filtri a labirinto in acciaio inox PNC 640049 AISI 304 - h=250 mm

Accessori opzionali

- Convogliatore fumi per cappe per forni a gas 6 e 10 GN 1/1 PNC 640413

Fronte

Alto

Lato

Informazioni chiave

Dimensioni esterne, altezza:	
640791 (KLW610GEM)	400 mm
Dimensioni esterne, larghezza:	895 mm
Dimensioni esterne, profondità:	1220 mm
Portata INDICATIVA Estrazione*:	1200 mc/h
Peso netto:	38.25 kg