

Trattamento acqua Filtro esterno ad osmosi inversa per lavastoviglie a boiler atmosferico

ARTICOLO N° _____

MODELLO N° _____

NOME _____

SIS # _____

AIA # _____



Trattamento acqua

Filtro esterno ad osmosi inversa per
lavastoviglie a boiler atmosferico**864388 (REVOSFATM)**Filtro esterno ad osmosi
inversa per lavastoviglie con
vasca singola e boiler
atmosferico

Descrizione

Articolo N°

Il filtro esterno ad osmosi inversa è indicato nelle installazioni nelle quali è necessario un risciacquo di alta qualità e un'asciugatura senza aloni.

E' stato creato specificatamente per le lavastoviglie sottotavolo e capottine Electrolux Professional provviste di boiler atmosferico.

Grazie alla tecnologia ad osmosi inversa, tutte le impurità contenute nell'acqua (sali e batteri) vengono completamente rimosse, eliminando ogni deposito da piatti, bicchieri e stoviglie, garantendo risultati brillanti.

Caratteristiche e benefici

- Il filtro ad osmosi inversa tratta l'acqua prima che entri in lavastoviglie. Il filtro è in grado di rimuovere circa il 99% dei minerali dell'acqua garantendo così una buona pulizia dell'impianto.
- L'unità è dotata di un filtro fisico multi-stadio: il sistema di pre-filtraggio incorporato (filtro sedimenti e filtro ai carboni attivi) elimina le particelle, il cloro e l'eventuale odore sgradevole dell'acqua; il livello di filtraggio finale utilizza il principio di osmosi inversa forzando il passaggio dell'acqua ad alta pressione attraverso una membrana semi-permeabile in modo da rimuovere oltre il 95% dei sali e delle impurità.
- Portata 120 l/h a 15°C.
- Equipaggiato con by-pass manuale: in caso di malfunzionamenti consente di escludere il filtro per permettere la continuazione della funzionalità lavastoviglie.
- Il filtro ha dimensioni compatte e può essere installato orizzontalmente o verticalmente (con il display verso l'alto) accanto alla lavastoviglie.
- Le impurità e i batteri trattenuti dal filtro vengono eliminati dal sistema di autopulizia. L'eliminazione automatica avviene ogni 6 ore, ma è possibile avviarla manualmente.
- Controllo elettronico con display per visualizzare il valore di conducibilità residuo, l'autonomia e le ore residue di funzionamento, i segnali di allarme quando manca pressione dalla rete, il flusso e le perdite dell'acqua.
- Il filtro ad osmosi inversa richiede acqua fredda (min 5°C, max 35°C) e pressione di alimentazione dell'acqua tra 1 e 4 bar.
- Quando viene utilizzato con acqua dura (acqua >25°dH/44°fH o conducibilità >1200µS/cm), si consiglia l'aggiunta di un addolcitore d'acqua per la decalcificazione per ridurre i problemi alla membrana.
- Dotato di quattro piccole ruote come accessorio opzionale per facilitare la movimentazione e la pulizia.

Accessori inclusi

- 1 x Filtro carbone esterno per osmosi inversa PNC 864393

Accessori opzionali

- Kit 4 ruote per filtro ad osmosi inversa PNC 864392
- Filtro carbone esterno per osmosi inversa PNC 864393
- - NOT TRANSLATED - PNC 864462

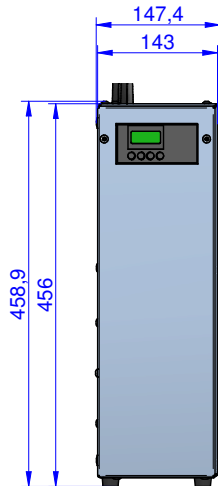
Approvazione: _____



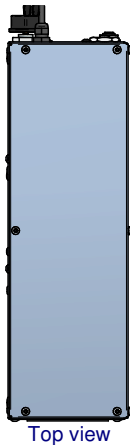
Electrolux

Trattamento acqua Filtro esterno ad osmosi inversa per lavastoviglie a boiler atmosferico

Fronte



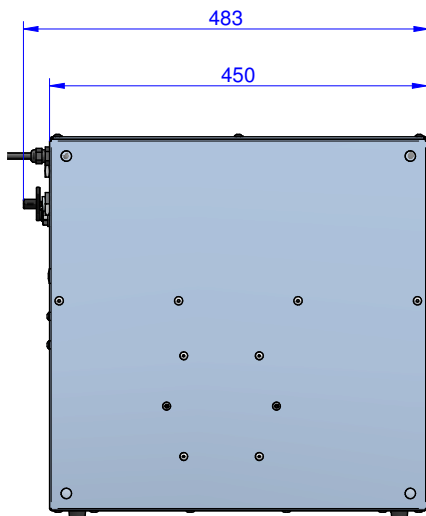
Alto



Top view

CW11 = Attacco acqua fredda
EI = Connessione elettrica

Lato



Elettrico

Tensione di alimentazione:

864388 (REVOSFATM) 220-240 V/1N ph/50/60 Hz

Watt totali:

0.18 kW

Acqua

Pressione acqua di alimentazione:

1-4 bar

Temperatura acqua di alimentazione:

Durezza acqua di alimentazione (MAX):

44°FH / 25°dH

Percentuale acqua recuperata (MAX):

1200 µS/cm

Dimensioni tubatura ingresso acqua:

3/4"

Percentuale acqua recuperata (MAX):

25 / 60 %

Portata d'acqua osmotizzata a 15°C:

2 l/min

Tasso di ritenzione sali e minerali:

95 %

A monte è consigliato un addolcitore se la durezza dell'acqua è:

> 44 / 25 °fH/°dH

A monte è consigliato un addolcitore se la concentrazione dell'acqua è

> 0.5 mg/l

Informazioni chiave

Dimensioni esterne, altezza: 455 mm

Dimensioni esterne, larghezza: 143 mm

Dimensioni esterne, profondità: 483 mm

Peso netto: 10 kg

Dimensioni imballo (LxPxH): 225x460x470 mm

Trattamento acqua
Filtro esterno ad osmosi inversa per lavastoviglie a boiler atmosferico
L'azienda si riserva il diritto di apportare modifiche ai prodotti senza preavviso