

Self Service
Unità di cottura frontale con
ripiano - 1260 mm

ARTICOLO N° _____

MODELLO N° _____

NOME _____

SIS # _____

AIA # _____



Self Service

Unità di cottura frontale con ripiano - 1260 mm

330274 (SSFC3M)

 Elemento cottura a vista
 con protezione e 3 prese
 elettriche

Descrizione

Articolo N°

Top 20/10, pannellatura esterna, base e piedini in acciaio inox AISI 304.

Piedini tondi da 2" alti 200 mm e regolabili in altezza.

TOP: Piano Ribassato, spessore di 50 mm, atto all'alloggiamento di funzioni elettriche top.

COMPARTO INFERIORE: Sezione aperta dal lato operatore.

In dotazione ripiano, n. 3 prese elettriche e protezione paraspruzzi.

Caratteristiche e benefici

- Grazie a un'ampia gamma di accessori disponibili il sistema è flessibile e adatto a tutte le esigenze.
- In conformità dei principali enti di certificazione internazionali e marchio CE.

Costruzione

- Rivestimento esterno e fondo in acciaio inox.
- Piedini in acciaio inox regolabili fino a 200 mm.
- Dotate di spine per il collegamento elettrico e paraspruzzi.

Accessori opzionali

- 2 pannelli frontali finitura tipo faggio, 400mm PNC 856187
- 2 pannelli frontali curvi finitura tipo ciliegio 400mm (400mm = 1GN) PNC 856277
- 2 pannelli frontali curvi finitura tipo faggio, 400mm PNC 856288
- Elemento terminale destro comprendente un pannello laterale semicircolare finitura tipo ciliegio, piano in inox, zoccolatura laterale e gusci di copertura della sovrastruttura e del montante PNC 856295
- Elemento terminale sinistro comprendente un pannello laterale semicircolare finitura tipo ciliegio, piano in inox, zoccolatura laterale e gusci di copertura della sovrastruttura e del montante PNC 856296
- Elemento terminale sinistro comprendente un pannello laterale semicircolare finitura tipo faggio, piano in inox, zoccolatura laterale e gusci di copertura della sovrastruttura e del montante PNC 856297
- Elemento terminale destro comprendente un pannello laterale semicircolare finitura tipo faggio, piano in inox, zoccolatura laterale e gusci di copertura della sovrastruttura e del montante PNC 856298
- Elemento terminale destro comprendente un pannello laterale finitura tipo ciliegio, zoccolatura in acciaio inox, testata del piano di lavoro e gusci di copertura della sovrastruttura e del montante PNC 856299
- Elemento terminale sinistro comprendente un pannello laterale finitura tipo ciliegio, zoccolatura in acciaio inox, testata del piano di lavoro e gusci di copertura della sovrastruttura e del montante PNC 856302

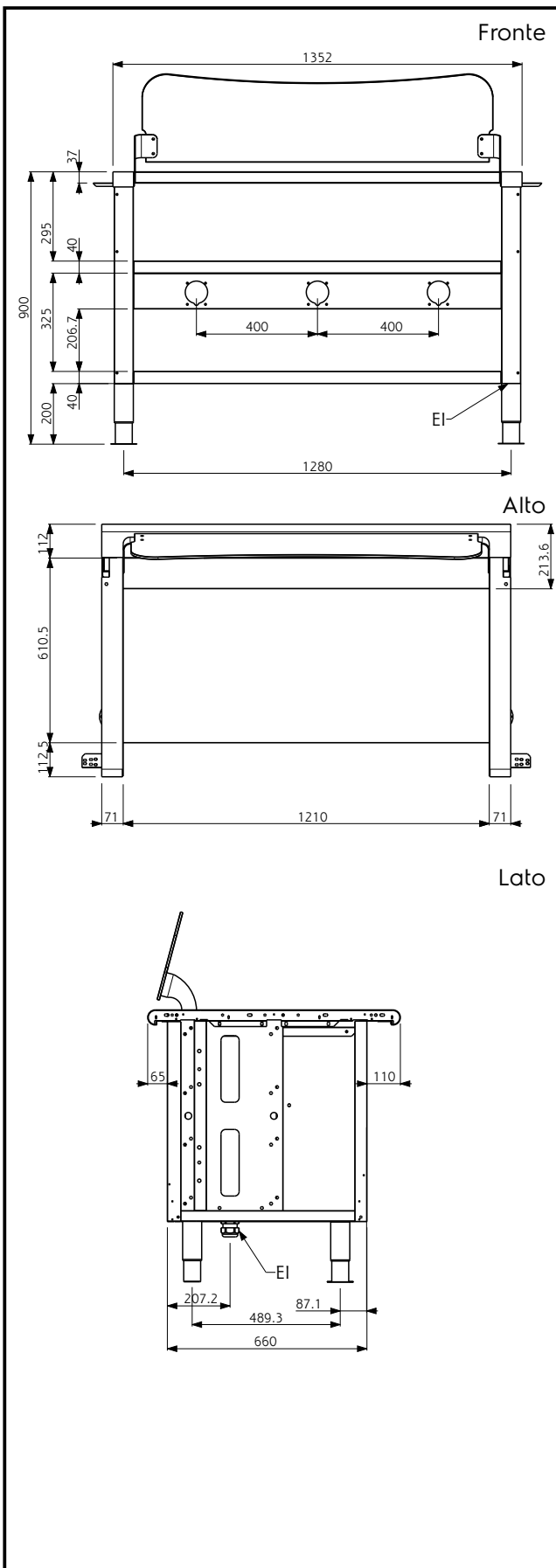
Approvazione: _____

- Elemento terminale sinistro
comprendente un pannello laterale
finitura tipo faggio, zoccolatura in
acciaio inox, testata del piano di
lavoro e gusci di copertura della
sovrastuttura e del montante PNC 856303
- Elemento terminale destro
comprendente un pannello laterale
finitura tipo faggio, zoccolatura in
acciaio inox, testata del piano di
lavoro e gusci di copertura della
sovrastuttura e del montante PNC 856304
- Scorrivassoio in faggio, cottura frontale
a vista 1200 mm PNC 856312
- Scorrivassoio in ciliegio, cottura frontale
a vista 1200 mm PNC 856337
- Sovrastuttura semplice, cottura frontale
a vista 1200 mm PNC 856340
- Zoccolatura frontale inox, cottura
frontale a vista 1200 mm PNC 856343
- Scorrivassoio in tubo inox, cottura
frontale a vista 1200 mm PNC 856346
- 2 pannelli frontali finitura tipo ciliegio
400 mm (400 mm = 1 GN) PNC 856410
- Elemento terminale destro (con
zoccolatura), comprendente pannelli
laterali in inox e gusci di copertura per
sovrastuttura PNC 856421
- Elemento terminale sinistro (con
zoccolatura), comprendente pannelli
laterali in inox e gusci di copertura per
sovrastuttura PNC 856422
- Elemento terminale destro (senza
zoccolatura), comprendente pannelli
laterali in inox e gusci di copertura per
sovrastuttura - lato cliente PNC 856423
- Elemento terminale sinistro (senza
zoccolatura), comprendente pannelli
laterali in inox e gusci di copertura per
sovrastuttura - lato cliente PNC 856424
- Kit 2 tappi di tamponamento per unita'
senza sovrastuttura PNC 856494



Electrolux

Self Service
Unità di cottura frontale con
ripiano - 1260 mm



Accessori opzionali

- 2 pannelli frontali finitura tipo faggio, 400mm PNC 856187
- 2 pannelli frontali curvi finitura tipo ciliegio 400mm (400mm = 1GN) PNC 856277
- 2 pannelli frontali curvi finitura tipo faggio, 400mm PNC 856288
- Elemento terminale destro comprendente un pannello laterale semicircolare finitura tipo ciliegio, piano in inox, zoccolatura laterale e gusci di copertura della sovrastruttura e del montante PNC 856295
- Elemento terminale sinistro comprendente un pannello laterale semicircolare finitura tipo ciliegio, piano in inox, zoccolatura laterale e gusci di copertura della sovrastruttura e del montante PNC 856296
- Elemento terminale sinistro comprendente un pannello laterale semicircolare finitura tipo faggio, piano in inox, zoccolatura laterale e gusci di copertura della sovrastruttura e del montante PNC 856297
- Elemento terminale destro comprendente un pannello laterale semicircolare finitura tipo faggio, piano in inox, zoccolatura laterale e gusci di copertura della sovrastruttura e del montante PNC 856298
- Elemento terminale destro comprendente un pannello laterale semicircolare finitura tipo ciliegio, zoccolatura in acciaio inox, testata del piano di lavoro e gusci di copertura della sovrastruttura e del montante PNC 856299
- Elemento terminale sinistro comprendente un pannello laterale semicircolare finitura tipo ciliegio, zoccolatura in acciaio inox, testata del piano di lavoro e gusci di copertura della sovrastruttura e del montante PNC 856302
- Elemento terminale sinistro comprendente un pannello laterale semicircolare finitura tipo faggio, zoccolatura in acciaio inox, testata del piano di lavoro e gusci di copertura della sovrastruttura e del montante PNC 856303
- Elemento terminale sinistro comprendente un pannello laterale semicircolare finitura tipo faggio, zoccolatura in acciaio inox, testata del piano di lavoro e gusci di copertura della sovrastruttura e del montante PNC 856303
- Elemento terminale destro comprendente un pannello laterale semicircolare finitura tipo faggio, zoccolatura in acciaio inox, testata del piano di lavoro e gusci di copertura della sovrastruttura e del montante PNC 856304
- Scorrivassoio in faggio, cottura frontale a vista 1200 mm PNC 856312
- Scorrivassoio in ciliegio, cottura frontale a vista 1200 mm PNC 856337
- Sovrastruttura semplice, cottura frontale a vista 1200 mm PNC 856340

Self Service
Unità di cottura frontale con ripiano - 1260 mm

L'azienda si riserva il diritto di apportare modifiche ai prodotti senza preavviso



- Zoccolatura frontale inox, cottura frontale a vista 1200 mm PNC 856343
- Scorrivassoio in tubo inox, cottura frontale a vista 1200 mm PNC 856346
- 2 pannelli frontali finitura tipo ciliegio 400 mm (400 mm = 1 GN) PNC 856410
- Elemento terminale destro (con zoccolatura), comprendente pannelli laterali in inox e gusci di copertura per sovrastruttura PNC 856421
- Elemento terminale sinistro (con zoccolatura), comprendente pannelli laterali in inox e gusci di copertura per sovrastruttura PNC 856422
- Elemento terminale destro (senza zoccolatura), comprendente pannelli laterali in inox e gusci di copertura per sovrastruttura - lato cliente PNC 856423
- Elemento terminale sinistro (senza zoccolatura), comprendente pannelli laterali in inox e gusci di copertura per sovrastruttura - lato cliente PNC 856424
- Kit 2 tappi di tamponamento per unita' senza sovrastruttura PNC 856494

Informazioni chiave

Dimensioni esterne, altezza:

330274 (SSFC3M) 900 mm

Dimensioni esterne, larghezza: 1352 mm

Dimensioni esterne, profondità: 835 mm

Peso netto: 90 kg

Tipologia piedini Rotondo

Tipologia piedini 2"