

Self Service

Sovrastuttura con 1 piano in cristallo,
protezione e luce calda - 6 GN**856250 (ZLGS20HG)**Sovrastuttura con piano in
cristallo - illuminazione e
protezione, per contenitori
con capacita' 6 GN, solo
per unita' calde

Descrizione

Articolo N° _____

Costruita in acciaio inox AISI 304 con un piano in vetro temperato. Protezione frontale, illuminazione e riscaldamento. Gusci di copertura montanti in ABS forniti di serie (solo per la parte interna).

Approvazione: _____

Caratteristiche e benefici

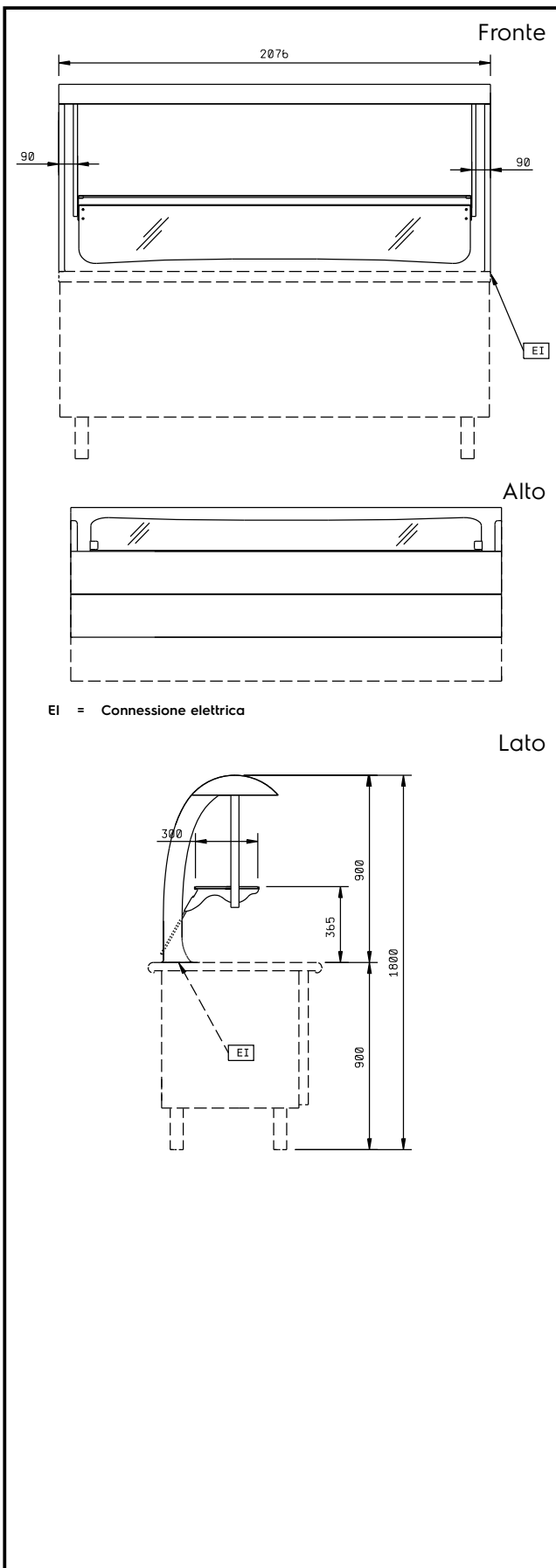
- La sovrastuttura può essere fornita con 1 piano in acciaio inossidabile con luci riscaldanti e parasputi, oppure con un vetro temperato con/senza luci riscaldanti e parasputi.
- In conformità dei principali enti di certificazione internazionali e marchio CE.

Costruzione

- Costruito in speciale materiale atossico adatto per l'uso a contatto con alimenti.

Accessori opzionali

- Kit di copertura laterale dx e sx PNC per sovrastutture composto da 856425 □ guscio per montante + guscio mezzaluna



Informazioni chiave

Dimensioni esterne, altezza:	
856250 (ZLGS20HG)	900 mm
Dimensioni esterne, larghezza:	
	2076 mm
Dimensioni esterne, profondità:	
	700 mm
Peso netto:	60 kg