

**Self Service**  
**Sovrastruttura con 1 piano in**  
**crystallo e luce fredda - 6 GN**

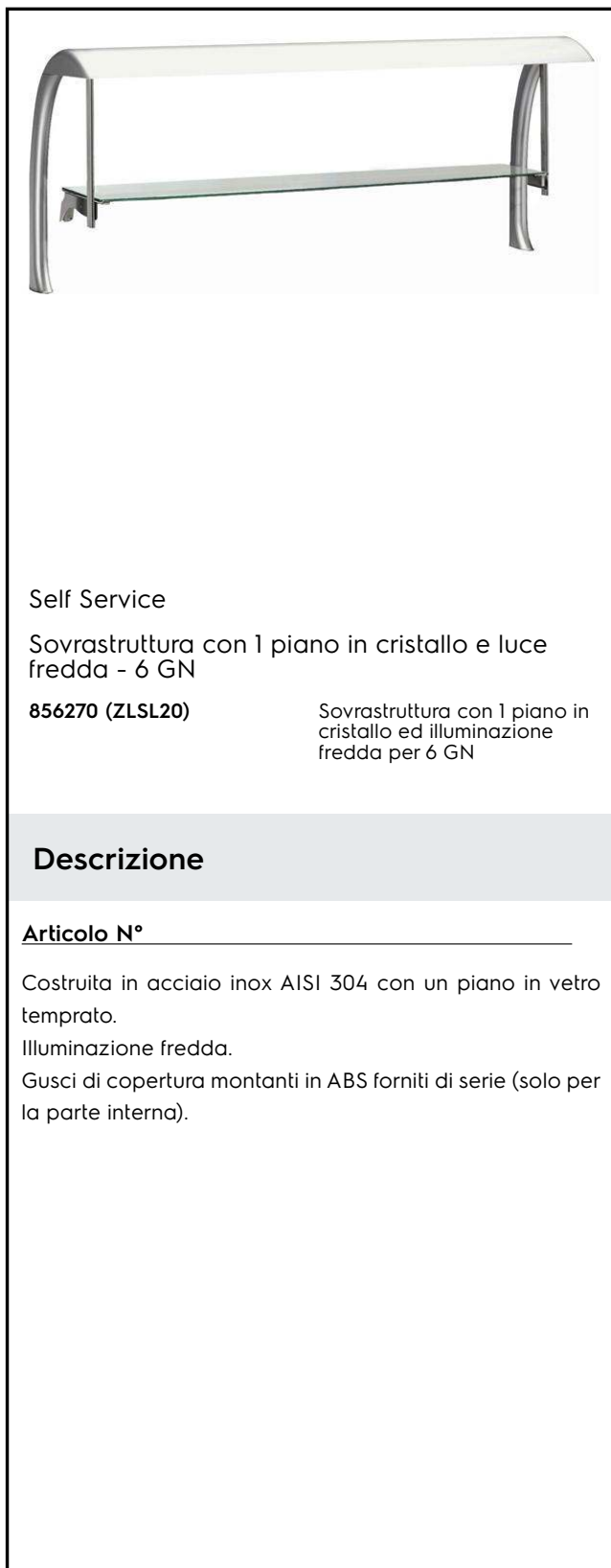
ARTICOLO N° \_\_\_\_\_

MODELLO N° \_\_\_\_\_

NOME \_\_\_\_\_

SIS # \_\_\_\_\_

AIA # \_\_\_\_\_



Self Service

Sovrastruttura con 1 piano in crystallo e luce  
fredda - 6 GN

856270 (ZLSL20)

Sovrastruttura con 1 piano in  
crystallo ed illuminazione  
fredda per 6 GN

## Descrizione

Articolo N° \_\_\_\_\_

Costruita in acciaio inox AISI 304 con un piano in vetro  
temprato.

Illuminazione fredda.

Gusci di copertura montanti in ABS forniti di serie (solo per  
la parte interna).

## Caratteristiche e benefici

- La sovrastruttura può essere fornita con 1 piano in vetro temperato con luce fredda, oppure con un vetro temperato senza luce.
- In conformità dei principali enti di certificazione internazionali e marchio CE.

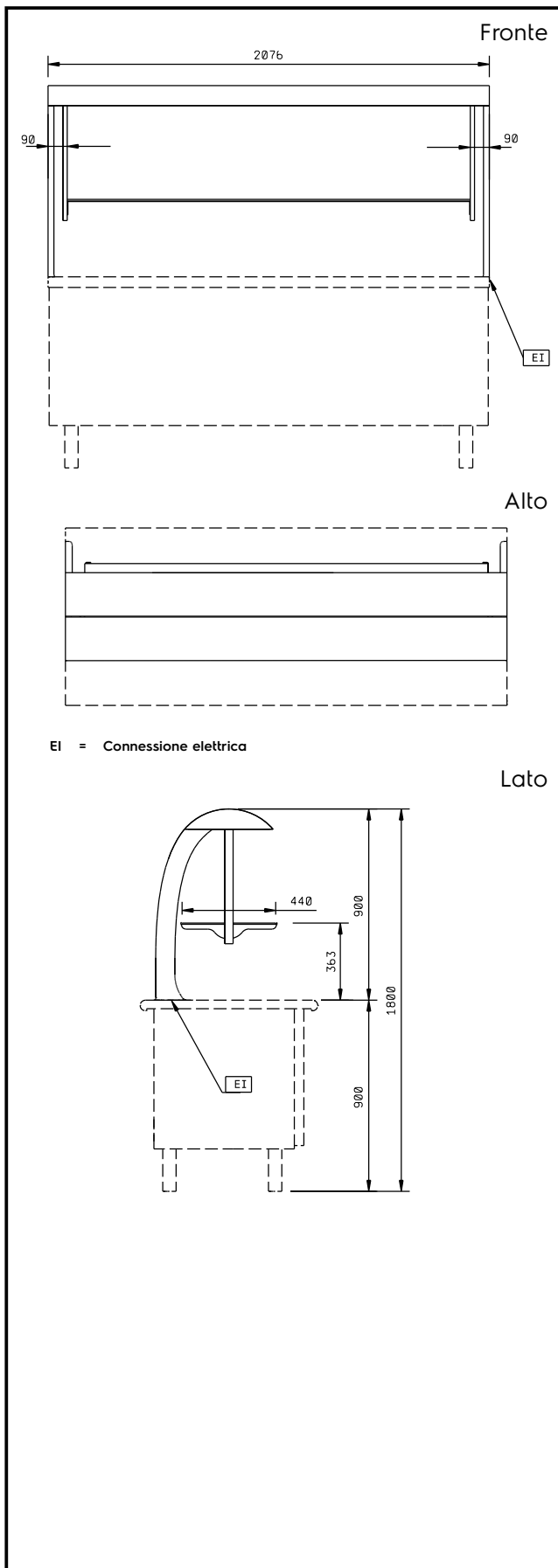
## Costruzione

- Costruzione in acciaio inox AISI 304 e speciale materiale atossico idoneo al contatto con i cibi.

## Accessori opzionali

- Kit di copertura laterale dx e sx per PNC 856425 sovrastrutture composto da guscio  per montante + guscio mezzaluna

Approvazione: \_\_\_\_\_


**Informazioni chiave**

|   |         |
|---|---------|
| Dimensioni esterne, altezza:<br>856270 (ZLSL20) | 900 mm  |
| Dimensioni esterne,<br>larghezza:               | 2076 mm |
| Dimensioni esterne,<br>profondità:              | 700 mm  |
| Peso netto:                                     | 50 kg   |