

Self Service
**Sovrastruttura con 1 piano in
cristallo e protezione - 6 GN**

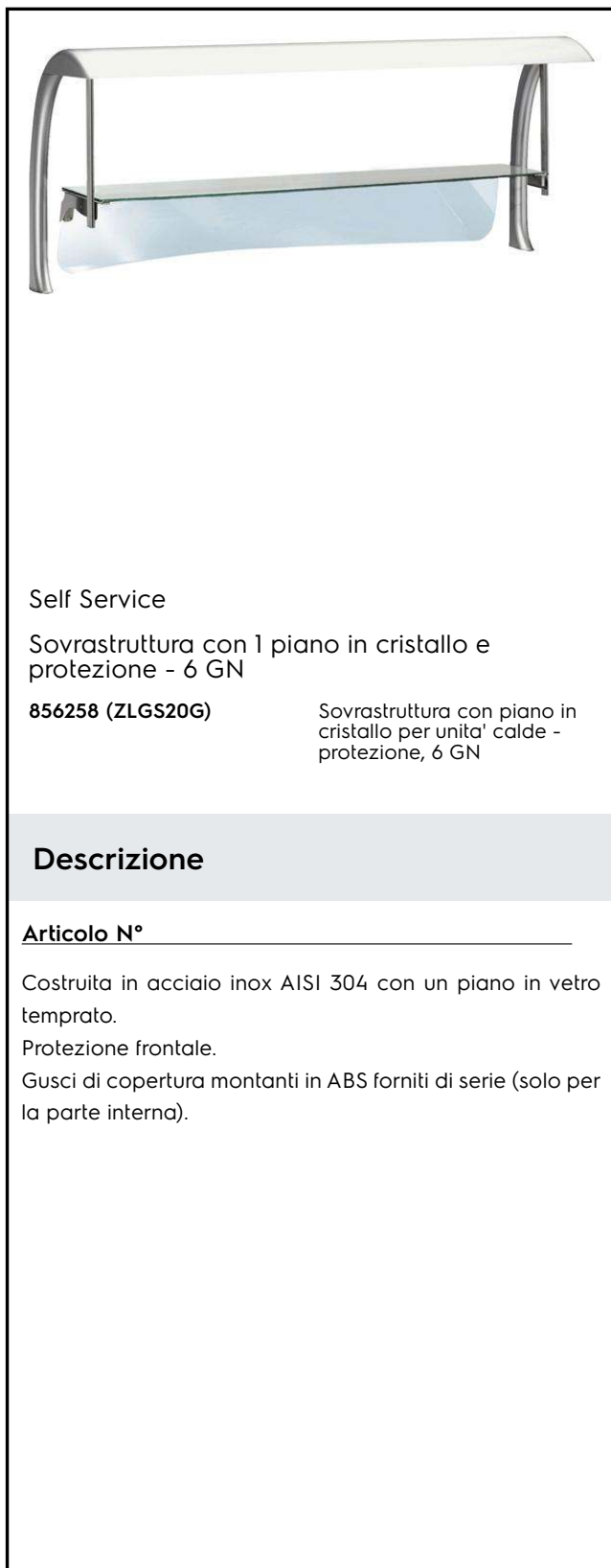
ARTICOLO N° _____

MODELLO N° _____

NOME _____

SIS # _____

AIA # _____



Self Service

Sovrastruttura con 1 piano in cristallo e
protezione - 6 GN**856258 (ZLGS20G)**Sovrastruttura con piano in
cristallo per unita' calde -
protezione, 6 GN

Descrizione

Articolo N° _____

Costruita in acciaio inox AISI 304 con un piano in vetro
temperato.

Protezione frontale.

Gusci di copertura montanti in ABS forniti di serie (solo per
la parte interna).

Approvazione: _____

Caratteristiche e benefici

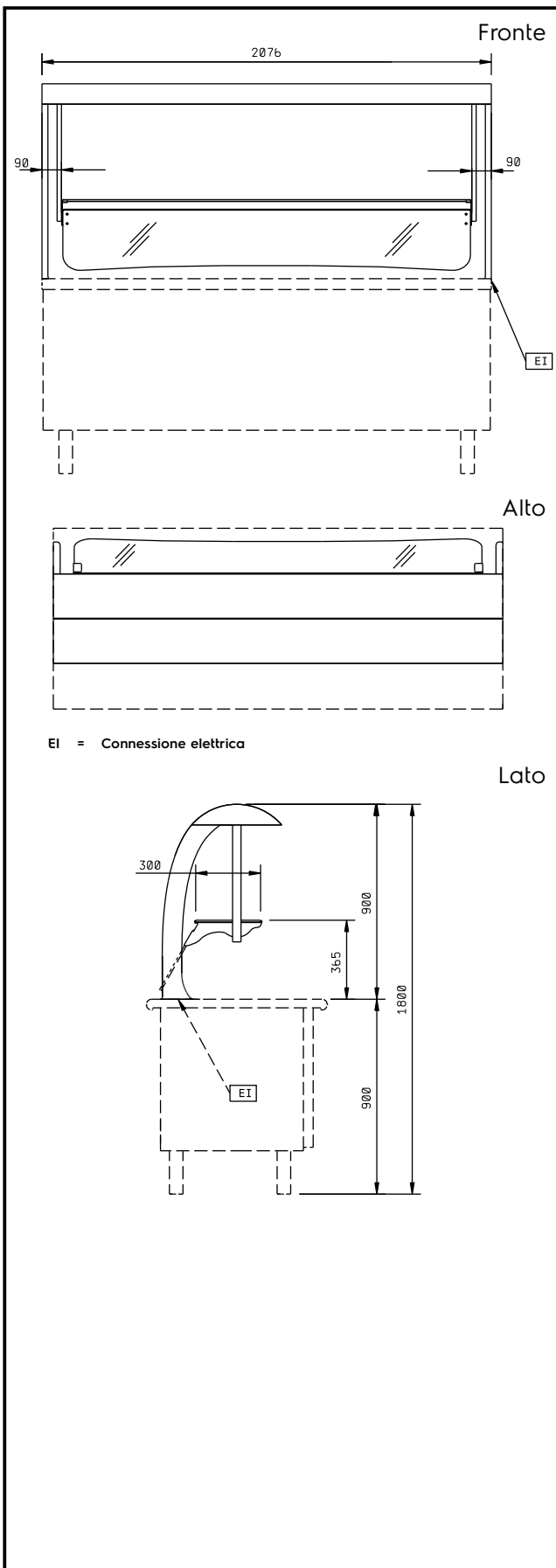
- La sovrastruttura può essere fornita con 1 piano in acciaio inossidabile con luci riscaldanti e parasputi, oppure con un vetro temperato con/senza luci riscaldanti e parasputi.
- In conformità dei principali enti di certificazione internazionali e marchio CE.

Costruzione

- Costruzione in acciaio inox AISI 304 e speciale materiale atossico idoneo al contatto con i cibi.

Accessori opzionali

- Kit di copertura laterale dx e sx per PNC 856425 sovrastrutture composto da guscio per montante + guscio mezzaluna


Informazioni chiave

Dimensioni esterne, altezza:	
856258 (ZLGS20G)	900 mm
Dimensioni esterne, larghezza:	
	2076 mm
Dimensioni esterne, profondità:	
	700 mm
Peso netto:	58 kg