

**Self Service**

Sovrastruttura con ripiano in acciaio inox,
protezione e luce calda - 4 GN

856245 (ZLSS16HS)

Sovrastruttura con piano in
inox per unita' calde -
illuminazione e protezione, 4
GN

Descrizione**Articolo N°** _____

Costruita in acciaio inox AISI 304 con un piano in acciaio
inox AISI 304.

Protezione frontale, illuminazione e riscaldamento.

Gusci di copertura montanti in ABS forniti di serie (solo per
la parte interna).

Approvazione: _____**Caratteristiche e benefici**

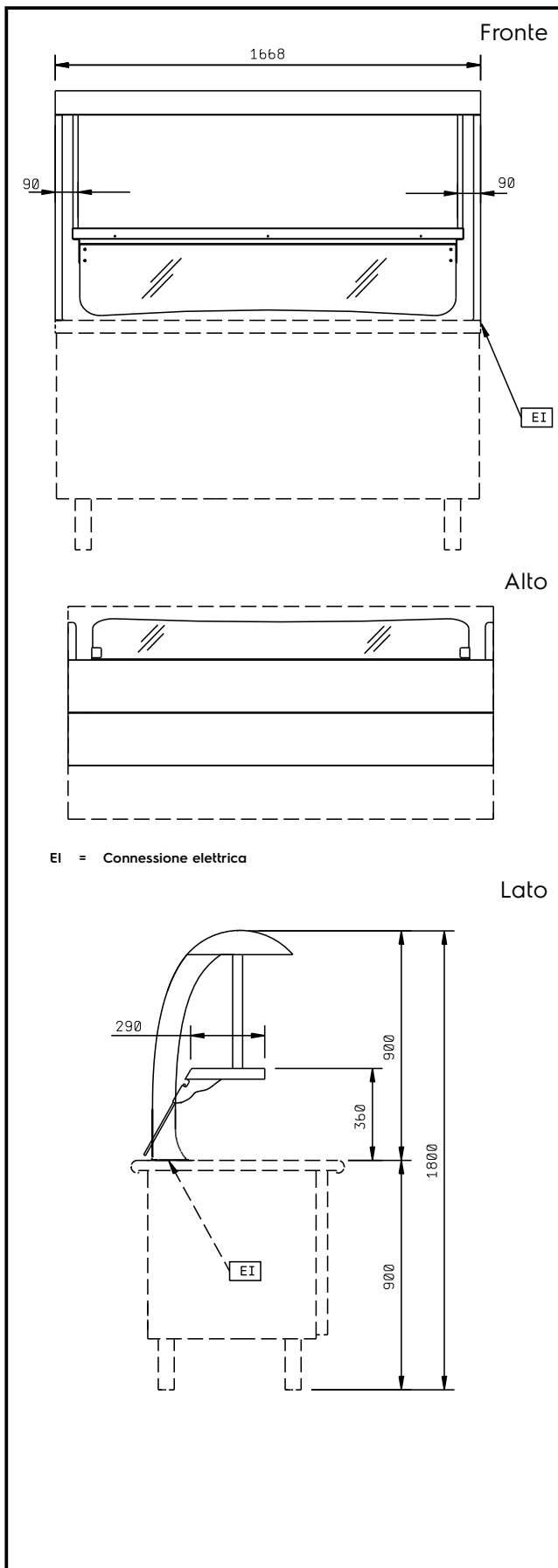
- La sovrastruttura può essere fornita con 1 piano in acciaio inossidabile con luci riscaldanti e parasputi, oppure con un vetro temperato con/senza luci riscaldanti e parasputi.
- In conformità dei principali enti di certificazione internazionali e marchio CE.

Costruzione

- Costruito in speciale materiale atossico adatto per l'uso a contatto con alimenti.

Accessori opzionali

- Kit di copertura laterale dx e sx PNC per sovrastrutture composto da 856425 □ guscio per montante + guscio mezzaluna


Informazioni chiave

Dimensioni esterne, altezza: 856245 (ZLSS16HS)	900 mm
Dimensioni esterne, larghezza:	1668 mm
Dimensioni esterne, profondità:	700 mm
Peso netto:	56 kg