

Self Service
Sovrastruttura con ripiano in
acciaio inox e protezione - 6 GN

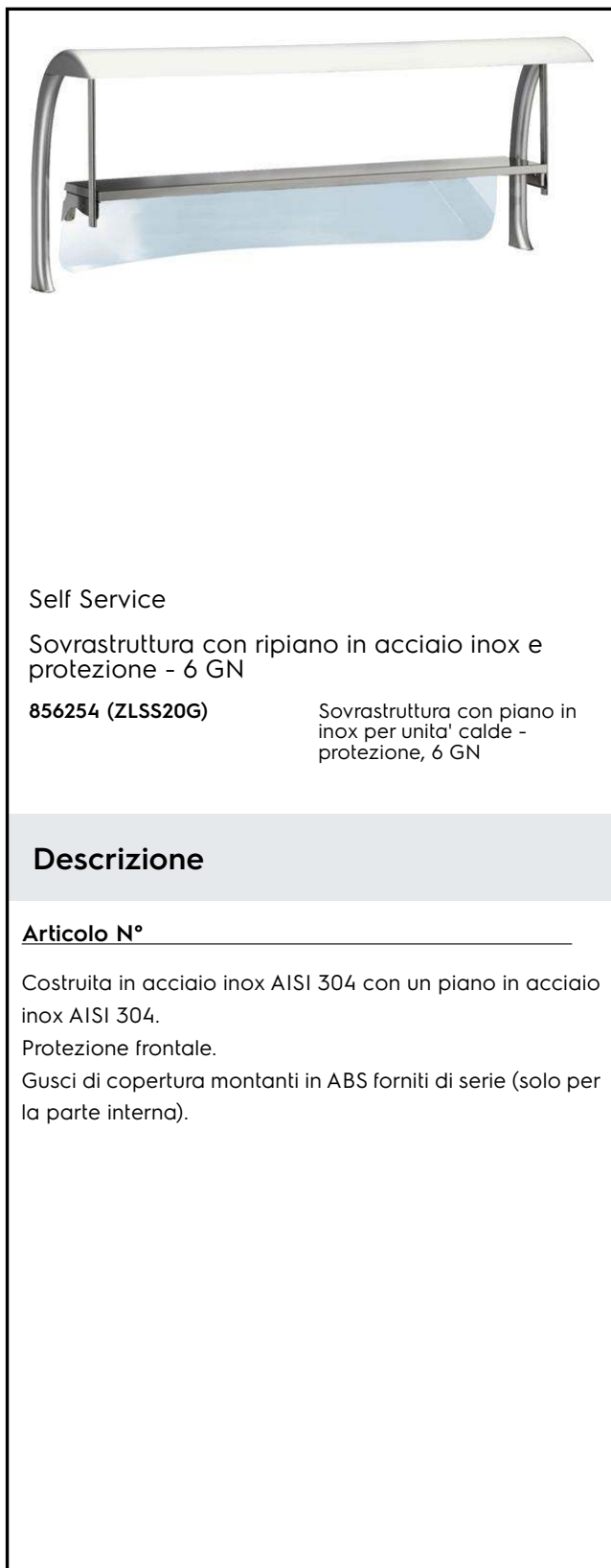
ARTICOLO N° _____

MODELLO N° _____

NOME _____

SIS # _____

AIA # _____



Self Service

Sovrastruttura con ripiano in acciaio inox e protezione - 6 GN

856254 (ZLSS20G)

Sovrastruttura con piano in inox per unita' calde - protezione, 6 GN

Descrizione

Articolo N° _____

Costruita in acciaio inox AISI 304 con un piano in acciaio inox AISI 304.

Protezione frontale.

Gusci di copertura montanti in ABS forniti di serie (solo per la parte interna).

Approvazione: _____

Caratteristiche e benefici

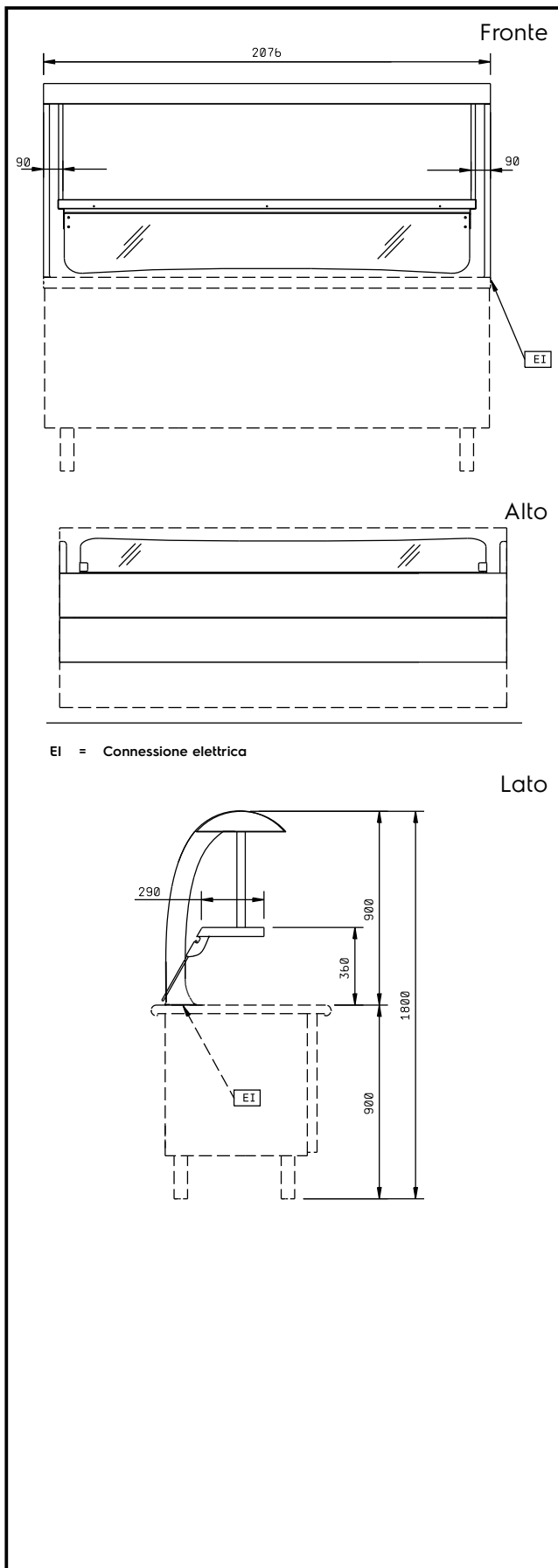
- La sovrastruttura può essere fornita con 1 piano in acciaio inossidabile con luci riscaldanti e parasputi, oppure con un vetro temperato con/senza luci riscaldanti e parasputi.
- In conformità dei principali enti di certificazione internazionali e marchio CE.

Costruzione

- Costruzione in acciaio inox AISI 304 e speciale materiale atossico idoneo al contatto con i cibi.

Accessori opzionali

- Kit di copertura laterale dx e sx PNC per sovrastrutture composto da 856425 □ guscio per montante + guscio mezzaluna



Informazioni chiave

Dimensioni esterne, altezza:	
856254 (ZLSS20G)	900 mm
Dimensioni esterne, larghezza:	
	2076 mm
Dimensioni esterne, profondità:	
	700 mm
Peso netto:	60 kg