



Self Service

Sovrastruttura con 1 piano in cristallo,  
protezione da entrambi i lati e luce fredda - 6  
GN

**856509 (ZLSL20FF)**

Sovrastruttura con 1 piano in  
cristallo, illuminazione  
fredda e protezione su  
entrambi i lati, per 6 GN

## Descrizione

### Articolo N° \_\_\_\_\_

Costruita in acciaio inox AISI 304 con un piano in vetro temperato. Protezione su entrambi i lati, illuminazione fredda.

Approvazione: \_\_\_\_\_

## Caratteristiche e benefici

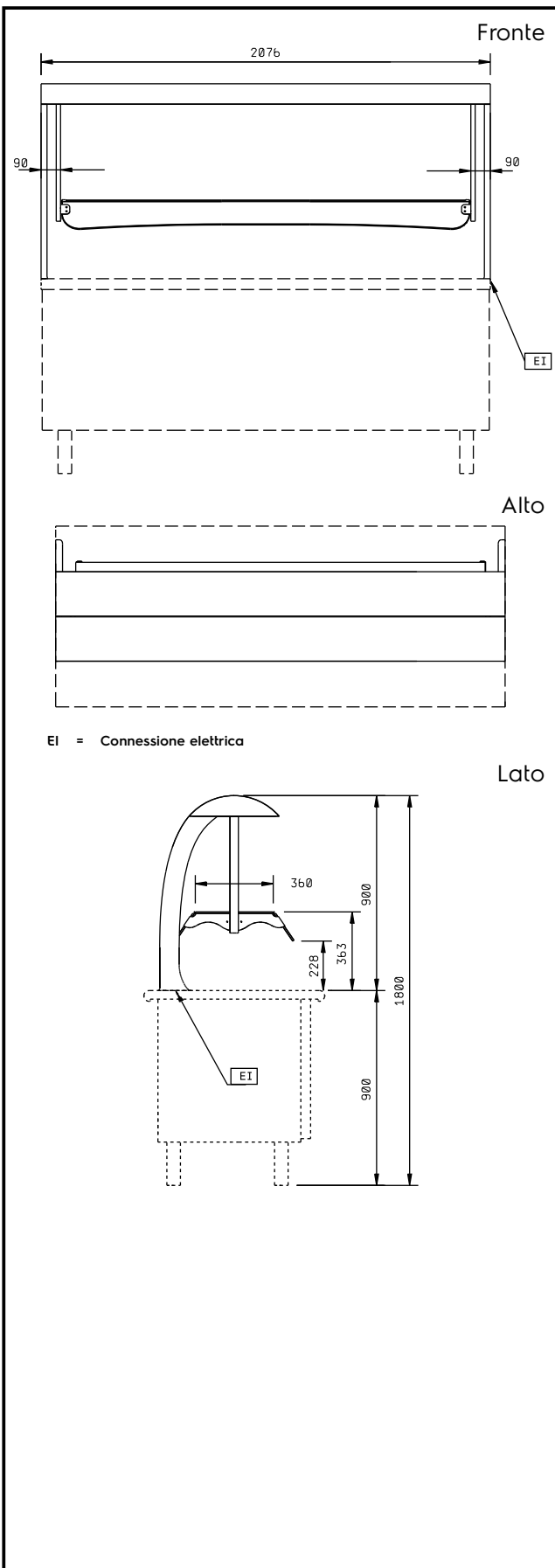
- La sovrastruttura è costituita da un paraspalti su entrambi i lati ed è dotata di un ripiano in cristallo in vetro temperato con luci fredde.
- In conformità dei principali enti di certificazione internazionali e marchio CE.

## Costruzione

- Costruzione in acciaio inox AISI 304 e speciale materiale atossico idoneo al contatto con i cibi.

## Accessori opzionali

- Kit di copertura laterale dx e sx per PNC 856425 sovrastrutture composto da guscio  per montante + guscio mezzaluna



### Elettrico

|                                   |                   |
|-----------------------------------|-------------------|
| <b>Tensione di alimentazione:</b> |                   |
| 856509 (ZLSL20FF)                 | 230 V/1N ph/50 Hz |
| <b>Potenza installata</b>         | 0.116 kW          |

### Informazioni chiave

|  |         |
|--|---------|
| <b>Dimensioni esterne, altezza:</b>    | 900 mm  |
| <b>Dimensioni esterne, larghezza:</b>  | 2076 mm |
| <b>Dimensioni esterne, profondità:</b> | 700 mm  |
| <b>Peso netto:</b>                     | 50 kg   |