

Cucine ad alta produttività Pentola a gas basculante a muro 150 litri

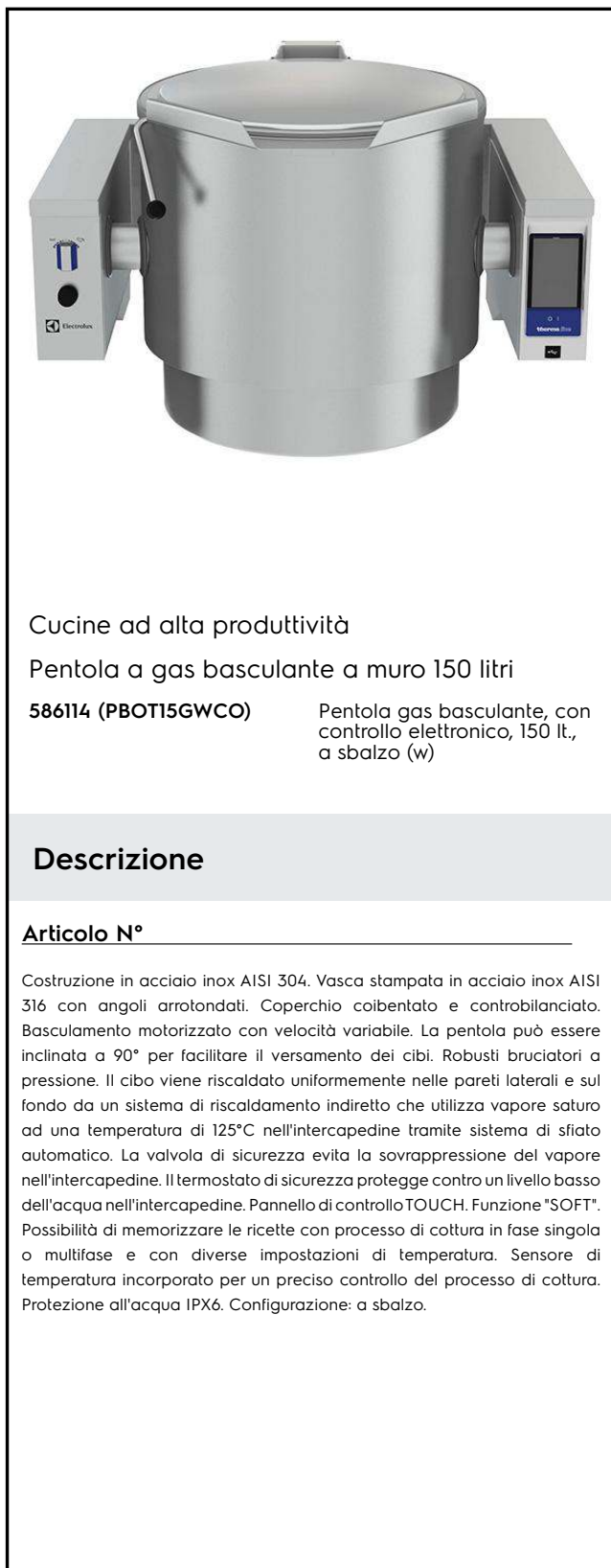
ARTICOLO N° _____

MODELLO N° _____

NOME _____

SIS # _____

AIA # _____



Cucine ad alta produttività

Pentola a gas basculante a muro 150 litri

586114 (PBOT15GWCO)

Pentola gas basculante, con controllo elettronico, 150 lt., a sbalzo (w)

Descrizione

Articolo N°

Costruzione in acciaio inox AISI 304. Vasca stampata in acciaio inox AISI 316 con angoli arrotondati. Coperchio coibentato e controilanciato. Basculamento motorizzato con velocità variabile. La pentola può essere inclinata a 90° per facilitare il versamento dei cibi. Robusti bruciatori a pressione. Il cibo viene riscaldato uniformemente nelle pareti laterali e sul fondo da un sistema di riscaldamento indiretto che utilizza vapore saturo ad una temperatura di 125°C nell'intercapedine tramite sistema di sfianto automatico. La valvola di sicurezza evita la sovrappressione del vapore nell'intercapedine. Il termostato di sicurezza protegge contro un livello basso dell'acqua nell'intercapedine. Pannello di controllo TOUCH. Funzione "SOFT". Possibilità di memorizzare le ricette con processo di cottura in fase singola o multifase e con diverse impostazioni di temperatura. Sensore di temperatura incorporato per un preciso controllo del processo di cottura. Protezione all'acqua IPX6. Configurazione: a sbalzo.

Approvazione: _____

Caratteristiche e benefici

- Pentola rivestita fino a 159 mm dal bordo superiore.
- Dimensioni ergonomiche della vasca per un più facile mescolamento del cibo e per cotture delicate.
- Il bordo della vasca è sagomato per alloggiare un setaccio (opzionale)
- Vasca motorizzata inclinabile con velocità variabile e funzione "ARRESTO SOFT". Inclinazione fino a 90° per facilitare il versamento e le operazioni di pulizia.
- Sensore di temperatura incorporato per un controllo preciso del processo di cottura.
- Connessione USB per aggiornare facilmente il software, caricare/scaricare ricette e controllo HACCP.
- Pannello di controllo con protezione all'acqua IPX6.
- Pentola adatta per la rosolatura, cotture veloci, a vapore per tutti i tipi di cibi.
- Pressione max interna dell'intercapedine a 1,5 bar; minima pressione di esercizio a 0,1 bar.
- Bordo superiore isolato per evitare danni all'utente.

Costruzione

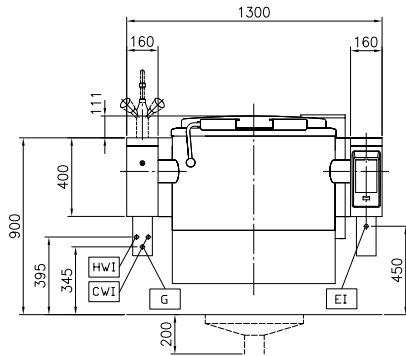
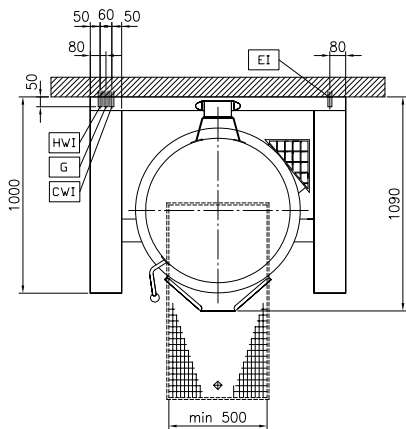
- Vasca di cottura in acciaio inox AISI 316L con beccuccio direzionale. Doppio rivestimento in acciaio inox AISI 316L progettato per funzionare ad una pressione di 1,5 bar.
- Rivestimento est. e struttura int. in acciaio inox AISI 304.
- Coperchio a doppia parete e coibentato in 1.4301 (AISI 304), montato sull'asse trasversale della macchina, controilanciato e grazie a delle particolari cerniere rimane aperto in tutte le posizioni
- Valvola di sicurezza per evitare sovrappressione del vapore nell'intercapedine.
- Il termostato di sicurezza protegge da un livello basso dell'acqua nell' intercapedine.
- Rubinetto miscelatore integrato disponibile come accessorio per facilitare il riempimento e la pulizia.
- Pannello di controllo "TOUCH" inclinato, frontale e ad incasso con rivestimento resistente ai graffi, dotato di funzioni auto-esplicative che guidano l' operatore per tutta la cottura: visualizzazione simultanea di temperatura effettiva e impostata, tempo di cottura impostato e residuo; ora legale, funzione "SOFT" per la cottura di cibi delicati; 9 livelli di potenza, da delicato a massima potenza; timer per la partenza ritardata, visualizzazione rapida degli errori.
- Presenza minima di fenditure per i più alti standard igienici.
- Può essere predisposta per il taglio dei picchi o eventuali sistemi di controllo esterno (opzionale).
- Possibilità di memorizzare le ricette come processo di cottura singolo o multifase, con diverse imp. di temp.
- 98% dei materiali riciclabili, materiale di

imballaggio privo di sostanze nocive

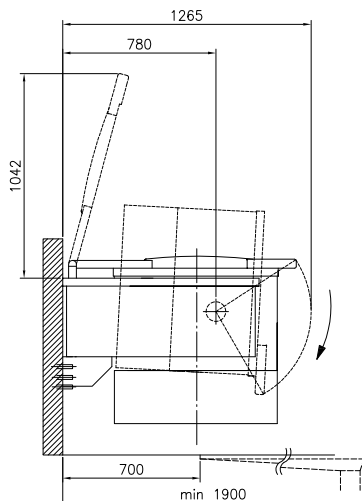
- Grazie alla posizione e inclinazione ergonomica della vasca e al design del beccuccio direzionale, le operazioni di riempimento dei contenitori sono semplificate.

Accessori opzionali

- | | | | | | |
|--|------------|--------------------------|---|------------|--------------------------|
| • Rubinetto per pentole e brasiera basculanti | PNC 581911 | <input type="checkbox"/> | • Rubinetto da 2" per pentole basculanti (modello PBOT) | PNC 912779 | <input type="checkbox"/> |
| • Setaccio per pentola basculante 150 lt. | PNC 910004 | <input type="checkbox"/> | • Kit HACCP integrato | PNC 912781 | <input type="checkbox"/> |
| • Cestello per pentola 150 lt. | PNC 910024 | <input type="checkbox"/> | • Pannello di controllo esterno touch per unità basculanti | PNC 912782 | <input type="checkbox"/> |
| • Falso fondo per pentola 150 lt. | PNC 910034 | <input type="checkbox"/> | • Interruttore di arresto di emergenza | PNC 912784 | <input type="checkbox"/> |
| • Asta di misurazione per pentole basculanti da 150 lt. | PNC 910045 | <input type="checkbox"/> | • Rubinetto acqua con 1 manopola per unità basculanti e fisse | PNC 912790 | <input type="checkbox"/> |
| • Setaccio gnocchi per pentola 150 lt. | PNC 910055 | <input type="checkbox"/> | • - NOT TRANSLATED - | PNC 913436 | <input type="checkbox"/> |
| • Raschietto per setaccio gnocchi | PNC 910058 | <input type="checkbox"/> | • - NOT TRANSLATED - | PNC 913440 | <input type="checkbox"/> |
| • Alzatina per unità basculanti (L=1300mm) | PNC 912185 | <input type="checkbox"/> | • - NOT TRANSLATED - | PNC 913442 | <input type="checkbox"/> |
| • - NOT TRANSLATED - | PNC 912468 | <input type="checkbox"/> | • - NOT TRANSLATED - | PNC 913554 | <input type="checkbox"/> |
| • - NOT TRANSLATED - | PNC 912469 | <input type="checkbox"/> | • - NOT TRANSLATED - | PNC 913555 | <input type="checkbox"/> |
| • - NOT TRANSLATED - | PNC 912470 | <input type="checkbox"/> | • - NOT TRANSLATED - | PNC 913556 | <input type="checkbox"/> |
| • - NOT TRANSLATED - | PNC 912471 | <input type="checkbox"/> | • - NOT TRANSLATED - | PNC 913557 | <input type="checkbox"/> |
| • - NOT TRANSLATED - | PNC 912472 | <input type="checkbox"/> | • - NOT TRANSLATED - | PNC 913558 | <input type="checkbox"/> |
| • - NOT TRANSLATED - | PNC 912473 | <input type="checkbox"/> | • - NOT TRANSLATED - | PNC 913559 | <input type="checkbox"/> |
| • - NOT TRANSLATED - | PNC 912474 | <input type="checkbox"/> | • - NOT TRANSLATED - | PNC 913560 | <input type="checkbox"/> |
| • - NOT TRANSLATED - | PNC 912475 | <input type="checkbox"/> | • - NOT TRANSLATED - | PNC 913561 | <input type="checkbox"/> |
| • PRESA SCHUKO, 16A/230V/IP54 | PNC 912476 | <input type="checkbox"/> | | | |
| • - NOT TRANSLATED - | PNC 912477 | <input type="checkbox"/> | | | |
| • Manometro per pentole basculanti | PNC 912490 | <input type="checkbox"/> | | | |
| • Interruttore principale 25A, 2.5mm ² per unità a gas (montato in fabbrica) | PNC 912702 | <input type="checkbox"/> | | | |
| • Carico automatico acqua (fredda) per unità basculanti (deve essere ordinato con rubinetto acqua) | PNC 912733 | <input type="checkbox"/> | | | |
| • Carico automatico acqua (calda/fredda) per unità basculanti (deve essere ordinato con rubinetto acqua) | PNC 912735 | <input type="checkbox"/> | | | |
| • Kit ottimizzazione energetico e contatto a potenziale zero | PNC 912737 | <input type="checkbox"/> | | | |
| • Doccetta per unità basculanti - contro parete (H=400mm - montata in fabbrica) | PNC 912775 | <input type="checkbox"/> | | | |

Fronte

Alto


CWI = Attacco acqua fredda
EI = Connessione elettrica
G = Connessione gas
HWI = Attacco acqua calda

Lato


Accessori opzionali

- Rubinetto per pentole e brasiere basculanti PNC 581911
- Setaccio per pentola basculante 150 lt. PNC 910004
- Cestello per pentola 150 lt. PNC 910024
- Falso fondo per pentola 150 lt. PNC 910034
- Asta di misurazione per pentole basculanti da 150 lt. PNC 910045
- Setaccio gnocchi per pentola 150 lt. PNC 910055
- Raschietto per setaccio gnocchi PNC 910058
- Alzatina per unità basculanti (L=1300mm) PNC 912185
- - NOT TRANSLATED - PNC 912468
- - NOT TRANSLATED - PNC 912469
- - NOT TRANSLATED - PNC 912470
- - NOT TRANSLATED - PNC 912471
- - NOT TRANSLATED - PNC 912472
- - NOT TRANSLATED - PNC 912473
- - NOT TRANSLATED - PNC 912474
- - NOT TRANSLATED - PNC 912475
- PRESA SCHUKO, 16A/230V/IP54 PNC 912476
- - NOT TRANSLATED - PNC 912477
- Manometro per pentole basculanti PNC 912490
- Interruttore principale 25A, 2.5mm² per unità a gas (montato in fabbrica) PNC 912702
- Carico automatico acqua (fredda) per unità basculanti (deve essere ordinato con rubinetto acqua) PNC 912733
- Carico automatico acqua (calda/fredda) per unità basculanti (deve essere ordinato con rubinetto acqua) PNC 912735
- Kit ottimizzazione energetico e contatto a potenziale zero PNC 912737
- Doccetta per unità basculanti - contro parete (H=400mm - montata in fabbrica) PNC 912775
- Rubinetto da 2" per pentole basculanti (modello PBOT) PNC 912779
- Kit HACCP integrato PNC 912781
- Pannello di controllo esterno touch per unità basculanti PNC 912782
- Interruttore di arresto di emergenza PNC 912784
- Rubinetto acqua con 1 manopola per unità basculanti e fisse PNC 912790
- - NOT TRANSLATED - PNC 913436
- - NOT TRANSLATED - PNC 913440
- - NOT TRANSLATED - PNC 913442
- - NOT TRANSLATED - PNC 913554
- - NOT TRANSLATED - PNC 913555
- - NOT TRANSLATED - PNC 913556
- - NOT TRANSLATED - PNC 913557
- - NOT TRANSLATED - PNC 913558
- - NOT TRANSLATED - PNC 913559
- - NOT TRANSLATED - PNC 913560
- - NOT TRANSLATED - PNC 913561

Elettrico

Tensione di alimentazione:

586114 (PBOT15GWCO) 230 V/1N ph/50/60 Hz

Watt totali: 0.2 kW

Gas

Cucine ad alta produttività
Pentola a gas basculante a muro 150 litri

L'azienda si riserva il diritto di apportare modifiche ai prodotti senza preavviso

Potenza gas: 88634 Btu/ora
(26 kW)
Connessione gas: 1"

Installazione

Tipologia di installazione Installazione a muro

Informazioni chiave

Configurazione: Rotondo;Ribaltabile
Temperatura MIN: 50 °C
Temperatura MAX: 110 °C
Diametro recipiente
rotondo: 710 mm
Profondità recipiente
rotondo: 465 mm
Dimensioni esterne,
altezza: 400 mm
Dimensioni esterne,
larghezza: 1300 mm
Dimensioni esterne,
profondità: 1000 mm
Peso netto: 270 kg
Capacità netta
contenitore: 150 lt
Meccanismo di
inclinazione Automatico
Coperchio doppio
rivestimento ✓
Tipologia di riscaldamento Indiretto