

## Libero Line Fry Top al cromo 2 zone in orizzontale HP

ARTICOLO N° \_\_\_\_\_

MODELLO N° \_\_\_\_\_

NOME \_\_\_\_\_

SIS # \_\_\_\_\_

AIA # \_\_\_\_\_



Libero Line

Fry Top al cromo 2 zone in orizzontale HP

599032 (VARIOG)

HP Electric Griddle, chromed  
top (8 kW) - 400V/3N/50

### Descrizione

#### Articolo N° \_\_\_\_\_

Apparecchiatura da banco, modello orizzontale. Costruito interamente in acciaio inox AISI 304. Piastra con superficie di cottura antiaderente al cromo. Alzatina in acciaio inox su tre lati e cassetto raccolta grassi facilmente estraibili. 2 zone di cottura, con controlli indipendenti di temperatura (da 50° a 300°C). Grado di protezione all'acqua IP24. Montato su piedini.

Approvazione: \_\_\_\_\_

### Caratteristiche e benefici

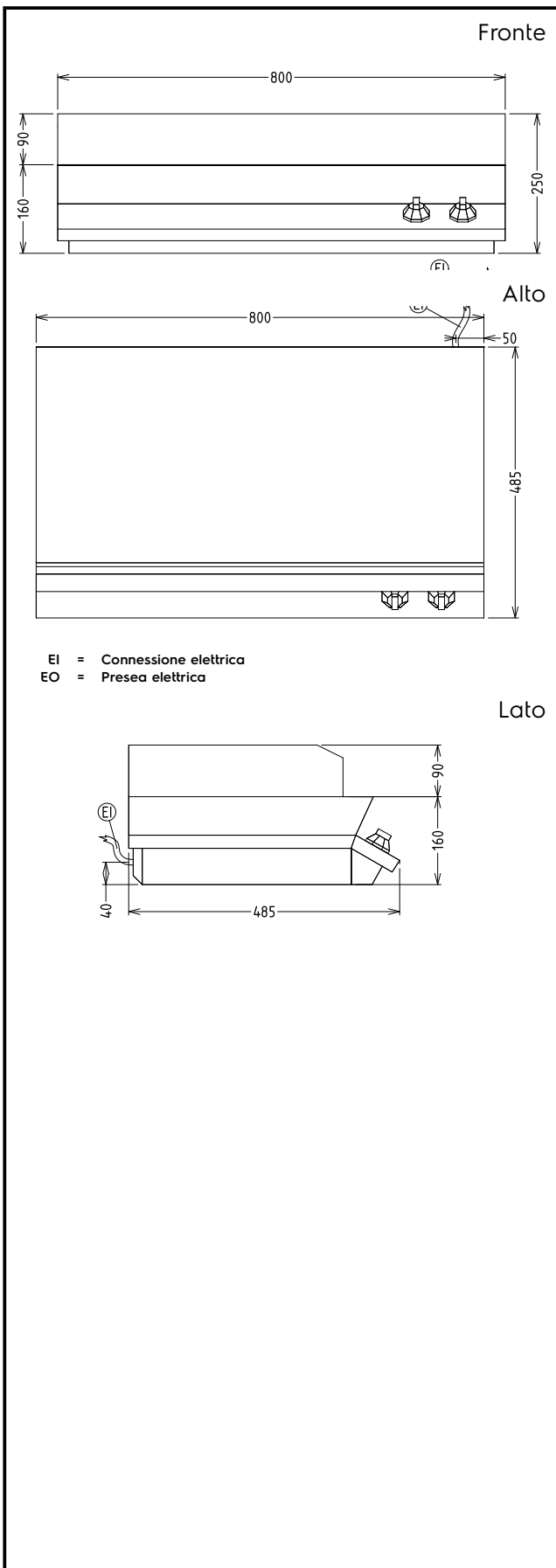
- Modello da banco con piedini regolabili.
- Cassetto raccolta grassi estraibile.
- Temperatura regolabile da 50°C a 300°C.
- Alzatina in acciaio inox su tre lati.
- Costruzione robusta in acciaio inox AISI 304.
- Piastra con superficie di cottura antiaderente al cromo.
- Protezione all'acqua IP24.

### Costruzione

- Controllo della temperatura separato per le zone di cottura.

### Accessori opzionali

- Paraschizzi per fry top elettrico h=60 mm PNC 910220
- Paraschizzi per fry top elettrico h=120 mm PNC 910221
- Paraschizzi per fry top elettrico h=200 mm PNC 910222
- Raschietto per piani di cottura PNC 910601



### Elettrico

Tensione di alimentazione:

599032 (VARIOG)

380/415 V/3N ph/50/60 Hz

Watt totali:

8 kW

### Informazioni chiave

Dimensioni esterne, altezza: 250 mm

Dimensioni esterne, larghezza: 800 mm

Dimensioni esterne, profondità: 485 mm

Peso netto: 60 kg

Area piano - larghezza: 790 mm

Area piano - profondità: 385 mm

Numero aree di cottura: 2

Tipo spina:

Tipo di spina: CEE

E' consigliabile pulire la superficie, tra una cottura e l'altra, utilizzando l'apposito raschietto.