



Carrelli di servizio

Carrello caldo banchetti 20 GN 2/1

351157 (BT2021H)

Carrello caldo banchetti 20
GN 2/1

Descrizione

Articolo N° _____

Costruito completamente in acciaio inox AISI 304 con pannelli a doppia parete. Maniglie ergonomiche per agevolare il trasporto. Supporti in filo d'acciaio inox AISI 304 atti a contenere bacinelle GN 1/1 o 2/1 oppure stoviglie da porre sopra le griglie GN 2/1. Riscaldamento tramite resistenze corazzate incoloy con regolazione termostatica della temperatura da 30 °C a 90 °C e visualizzatore digitale della temperatura. Regolazione dell'umidità e bacinella di contenimento acqua per umidificazione della camera interna.

Paracolpi perimetrale in gomma antitraccia. Montato su 4 ruote piroettanti, 2 con freno, di diametro 125 mm. Portata massima di 340 Kg.

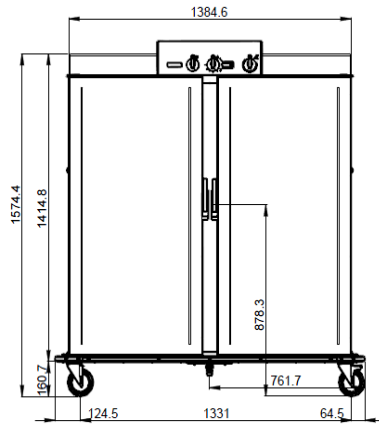
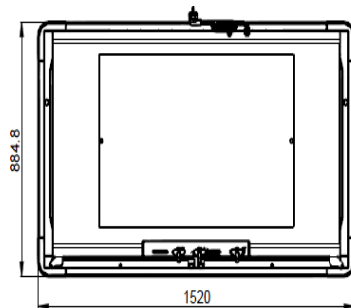
Approvazione: _____

Caratteristiche e benefici

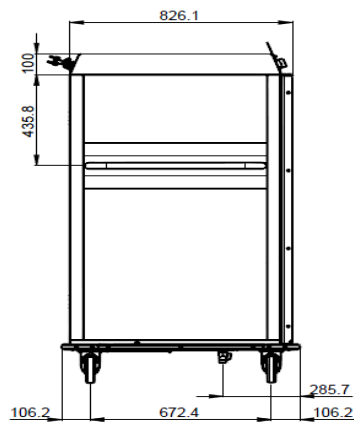
- Temperatura impostabile da +30°C a +90°C, monitorata attraverso il display digitale per regolare la temperatura in base alle esigenze specifiche dei piatti caldi.
- Il carrello raggiunge la temperatura impostata di 90°C in circa 35 minuti.
- Riscaldamento a secco o ad aria idratata per impedire che il cibo si secchi.
- In grado di contenere bacinelle GN 2/1 E GN 1/1 o piatti posizionati su griglie (griglie incluse).
- Maniglie ergonomiche per facilitare la movimentazione.
- In conformità dei principali enti di certificazione internazionali e marchio CE.

Costruzione

- Dotato di cavo a spirale.
- Realizzato con pannelli in acciaio inox AISI 304 a doppia parete coibentati.
- Paraurti perimetrali di grandi dimensioni, porte e maniglie progettate per migliorare l'assorbimento degli urti.
- Fornito con 2 ruote fisse e 2 piroettanti Ø125 mm.

Fronte

Alto


EI = Connessione elettrica

Lato

Elettrico

Tensione di alimentazione:

351157 (BT2021H)

220-230 V/1N ph/50/60 Hz

Watt totali:

3.2 kW

Informazioni chiave

GN 2/1 containers - 100	20
GN 1/1 containers - 100	40
Load capacity	340 kg
Dimensioni esterne, altezza:	1570 mm
Dimensioni esterne, larghezza:	1520 mm
Dimensioni esterne, profondità:	885 mm
Peso netto:	226.1 kg