

Sistema distribuzione pasti Carrello sollevatore caldo 2 cilindri - piatti 310 mm

ARTICOLO N° _____

MODELLO N° _____

NOME _____

SIS # _____

AIA # _____



Sistema distribuzione pasti

Carrello sollevatore caldo 2 cilindri - piatti 310 mm

344110 (MDLOPC07H)

Carrello sollevatore caldo -
piatti diam. 310 mm - 2
cilindri

Descrizione

Articolo N° _____

Struttura, pannelli, piano di lavoro e maniglia in acciaio inox AISI 304. 4 ruote piroettanti antiabrasione di diametro 125 mm, due munite di dispositivo di bloccaggio. 4 paracolpi in gomma integrati. Maniglia ergonomica sulla parte superiore del carrello. Cavo elettrico ad elica, dotato di fissacavo interno. Meccanismo di sollevamento automatico regolabile con molle e guide. Riscaldamento a convezione con ventilatore e resistenze corazzate. Regolazione termostatica della temperatura da 30° a 90° C. Pannello di comando con 2 spie per indicare l'allacciamento alla rete e il riscaldamento delle resistenze. Struttura a doppia parete e pannelli isolati. Scatola impianto elettrico completamente estraibile per consentire il lavaggio sicuro del carrello. I due cilindri possono contenere 100 piatti di diametro 310 mm. Grado di protezione all'acqua IPX5.

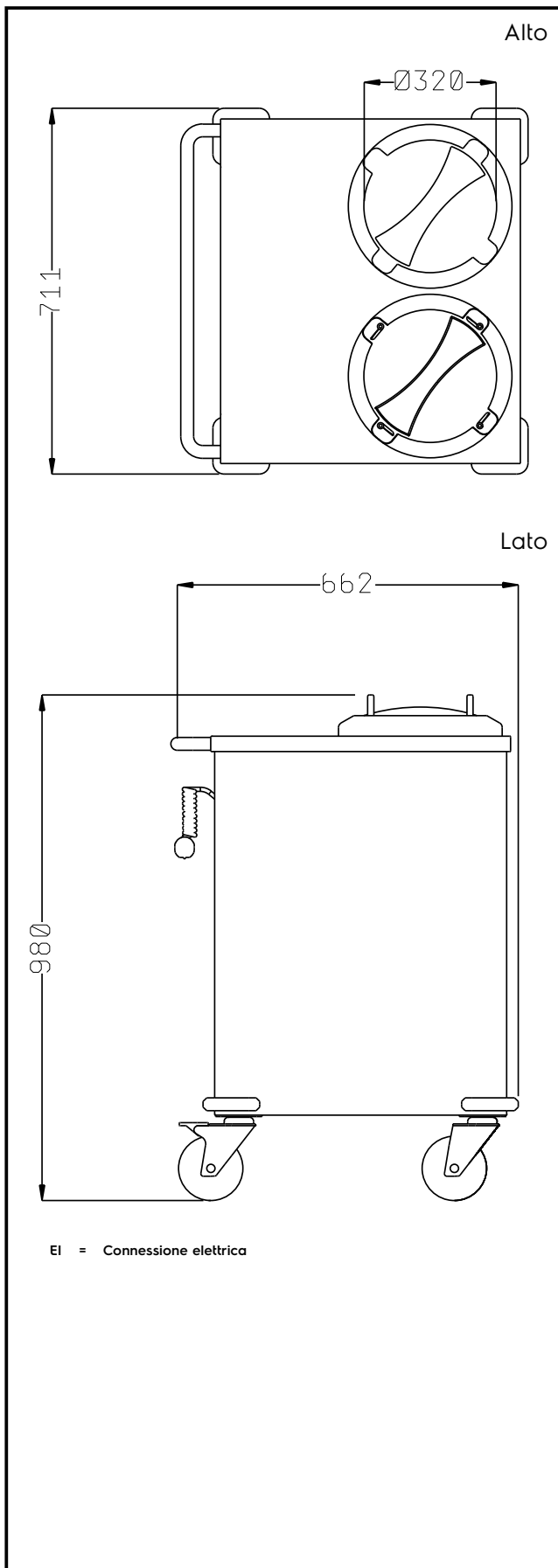
Approvazione: _____

Caratteristiche e benefici

- Due cilindri con sistema di sollevamento regolabile in automatico per 100 piatti (diametro 310 mm).
- Riscaldamento a convezione con ventilatore e resistenze corazzate.
- Termostato di regolazione temperatura da 30°C a 90°C.
- 2 spie luminose: verde indica che il carrello è allacciato alle rete, arancione che le resistenze sono in fase di riscaldamento.
- Scatola elettrica estraibile per permettere una pulizia in completa sicurezza.
- Cavo elettrico spiralato dotato di blocco di sicurezza antistrappo.
- Dotato di 4 paracolpi in gomma e 4 ruote piroettanti, di cui 2 con freno.

Costruzione

- Pannelli a doppia parete e coibentati, top e maniglia in acciaio inox AISI 304 Scotch Brite.



Elettrico

Tensione di alimentazione:
344110 (MDLOPC07H) 230 V/1N ph/50/60 Hz

Informazioni chiave

Dimensioni esterne, altezza: 980 mm
Dimensioni esterne, larghezza: 712 mm
Dimensioni esterne, profondità: 811 mm
Peso netto: 65 kg