

**320903 (LOP255H)**Carrello sollevatore piatti
riscaldato, 2 cilindri, 4 ruote
(2 con freno) per piatti Ø
200-255 mm

Descrizione

Articolo N° _____

Elemento sollevatore piatti riscaldato costruito in acciaio inox AISI 304.

Due cilindri di sollevamento con molle regolabili.

Capacità ogni cilindro: 50 piatti diametro 200-255 mm.

4 ruote piroettanti (2 con freno)

Approvazione: _____

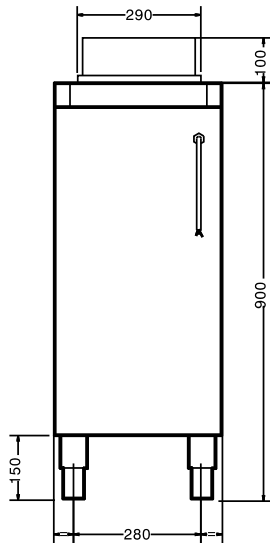
Caratteristiche e benefici

- Sollevatore piatti adatto per riscaldare, trasportare e distribuire piatti.
- Le molle di sollevamento consentono l'impilamento di piatti di diverso peso.
- Dispositivo di sollevamento dei piatti a due cilindri: ciascun cilindro può accogliere fino a n. 50 piatti da 200-255mm di diametro.
- In conformità dei principali enti di certificazione internazionali e marchio CE.

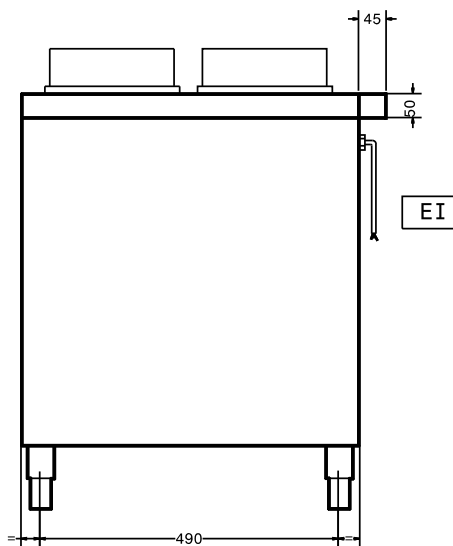
Costruzione

- Costruito interamente in acciaio inox AISI 304.
- Fornito di 4 ruote piroettanti Ø 125 mm, di cui 2 con freno.
- Isolato con lana di vetro.
- Maniglia in plastica.

Fronte

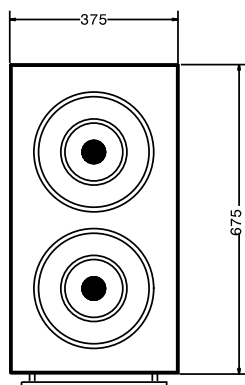


Lato



EI = Connessione elettrica

Alto



Elektriko

Tensione di alimentazione:

320903 (LOP255H) 220-240 V/1N ph/50/60 Hz

Potenza installata

1.6 kW

Capacità

Capacità - n.piatti:

100

Informazioni chiave

Temperatura armadio:

60-80 °C

Dimensioni esterne,
larghezza:

375 mm

Dimensioni esterne, altezza:

900 mm

Dimensioni esterne,
profondità:

675 mm

Spessore piano di lavoro:

50 mm

Peso netto:

51 kg

Pannellatura esterna
superiore:

AISI 304