



Carrelli di servizio

Carrello con pianale alto 600 mm

**361236 (STR601HP)**Carrello di servizio pianale  
alto 600 mm

## Descrizione

### Articolo N° \_\_\_\_\_

Costruzione in acciaio inossidabile 18/10 satinato, struttura a sezione quadra (mm.25x25) completamente saldata, ripiani stampati con bordi arrotondati.

Quattro ruote piroettanti diametro mm.125 con il supporto in zinco e protezione in gomma, di cui 2 munite di dispositivo di bloccaggio.

Portata 100 Kg.

## Caratteristiche e benefici

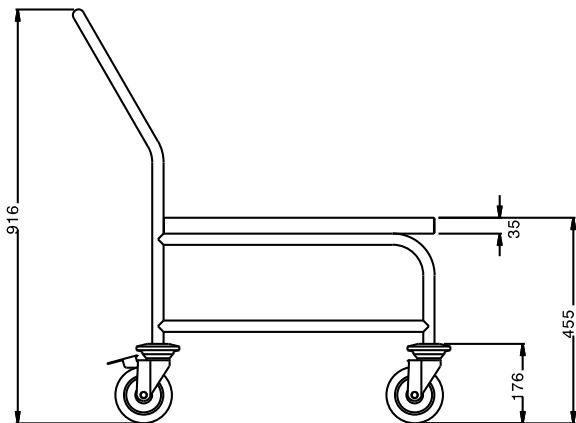
- Ideale per il trasporto di cestelli stoviglie e utensili da cucina.
- Struttura in tubo da 25 mm, completamente saldata.
- Capacità di carico di 100 kg uniformemente distribuito.
- Ripiano fonoassorbente con doppia piega salva-mani, saldato alla struttura.
- Carrello di servizio con pianale da 600x600 mm.
- La maniglia è un ampliamento della struttura portante.
- Paracolpi in plastica, 4 ruote piroettanti di cui 2 con freno.

## Costruzione

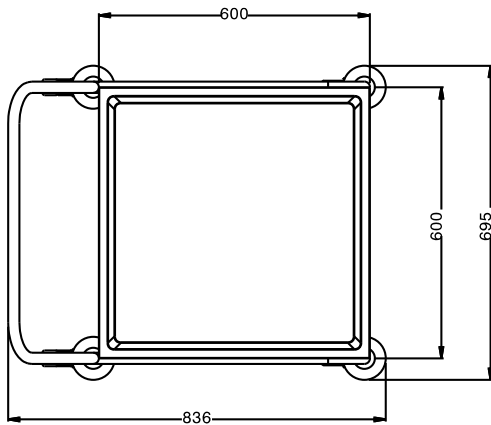
- Costruito interamente in acciaio inox AISI 304.

Approvazione: \_\_\_\_\_

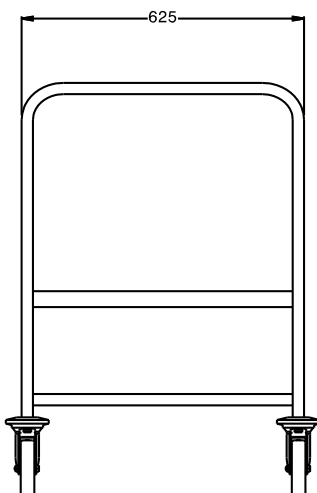
Fronte



Alto



Lato

**Informazioni chiave**

Dimensioni esterne, altezza:	
361236 (STR601HP)	975 mm
Dimensioni esterne, larghezza:	695 mm
Dimensioni esterne, profondità:	840 mm
Materiale ruote:	Zinco
Diametro ruote:	Ø 125
Peso netto:	22.1 kg