

Lavaggio Stoviglie
Lavastoviglie a capottina Green&Clean,
manuale, ESD, addolcitore in continuo e
sistema di filtraggio

ARTICOLO N° _____

MODELLO N° _____

NOME _____

SIS # _____

AIA # _____

**Lavaggio Stoviglie**

Lavastoviglie a capottina Green&Clean,
manuale, ESD, addolcitore in continuo e
sistema di filtraggio

504255 (EHT8IEWSG)

Lavastoviglie a capottina,
con sollevamento capotta
manuale e a doppia parete
coibentata, dispositivo di
risparmio energetico (ESD),
addolcitore acqua continuo,
dosatore detergente e
brillantante incorporati, con
pompa di scarico, 80 cesti/
ora

Descrizione**Articolo N°**

Struttura in acciaio inox AISI 304, compresi pannelli, vasca di lavaggio, filtro vasca, bracci di lavaggio e di risciacquo. Sollevamento manuale della capotta. Capotta a doppia parete coibentata. Utilizza solo 2 litri di acqua pulita ogni ciclo di risciacquo. Il boiler atmosferico e la pompa di risciacquo assicurano una pressione e una temperatura dell'acqua di risciacquo (84°C) costanti, indipendentemente dalla pressione dell'acqua di rete. Prestazioni di lavaggio garantite da una potente pompa di lavaggio (0,8 kW) e dai bracci di lavaggio inclinati. Sistema di risparmio energetico (ESD) che riscalda l'acqua fredda in ingresso prima che arrivi al boiler. Il dispositivo automatico di decalcificazione ZERO LIME elimina il calcare dal circuito idraulico e dalla camera di lavaggio. Dispositivo WASH SAFE CONTROL: la spia verde certifica che il risciacquo è avvenuto alla temperatura corretta. Sistema di filtraggio CLEAR BLUE che rimuove la maggior parte dello sporco dall'acqua di lavaggio. Fornita di addolcitore acqua in continuo, con dosatore detergente, dosatore brillantante e pompa di scarico. Per installazione in linea e ad angolo. Montata su piedini regolabili in altezza.

Approvazione: _____**Caratteristiche e benefici**

- Il sistema di risparmio energetico ad alta efficienza (ESD) trasferisce il calore recuperato all'acqua fredda in ingresso prima che arrivi al boiler, ciò permette un notevole risparmio energetico; in questa soluzione non è necessaria la cappa (previo autorizzazione degli enti pubblici locali vedi norma VDI 2052).
- Il sistema di filtraggio CLEAR BLUE permette di mantenere pulita l'acqua di lavaggio dando maggiore efficacia al detersivo in modo da garantire migliori prestazioni e minori costi di gestione.
- Addolcitore continuo (CWS) per garantire che il 100% dell'acqua in ingresso venga addolcita fornendo così risultati di lavaggio ottimali.
- Sono richiesti solo 2 litri di acqua per ciclo di risciacquo riducendo il consumo energetico, di acqua, detergente e brillantante.
- Rigenerazione automatica (CWS) durante il ciclo di lavaggio, in base al consumo di acqua, senza interruzioni dei cicli di lavaggio.
- Il boiler atmosferico è dimensionato per portare l'acqua fredda in ingresso a un minimo di 84°C e garantire la sanitizzazione durante il risciacquo. La temperatura costante di 84°C è mantenuta indipendentemente dalla pressione dell'acqua della rete
- La luce verde del "WASH SAFE CONTROL" conferma che il risciacquo è avvenuto correttamente.
- Unica combinazione di temperatura garantisce temperature di risciacquo necessari per il lavaggio e risciacquo finale.
- La funzione "Soft Start" offre una protezione supplementare per gli oggetti più delicati.
- Bracci di lavaggio e capotta interna inclinati per evitare che il detergente cada sui piatti puliti dopo la fase di risciacquo, garantendo risultati di lavaggio ottimali.
- Il ciclo può essere interrotto in qualsiasi momento sollevando la capotta.
- Ciclo automatico di auto pulizia e scarico verticale alla pompa e al boiler per evitare la proliferazione batterica.
- Ciclo automatico di auto pulizia e scarico verticale alla pompa e al boiler per evitare la proliferazione batterica
- Caricamento automatico del detergente e del brillantante per garantire un risultato perfetto e diminuire le attività di manutenzione ordinaria.
- Possibilità di modificare la potenza totale installata facilmente e direttamente dal pannello di controllo.
- Collegamento elettrico trifase, commutabile in loco 230V / 50Hz 1N o 230/3
- Grado di protezione all'acqua IP25, agli oggetti solidi e agli insetti (di grandezza superiore a 6 mm)
- Sanitizzazione NSF/ANSI 3 approvata in conformità alla norma DIN 10512.
- Capacità massima oraria 80 cesti oppure 1.440 piatti (modalità ad alta produttività). Premendo un



Electrolux

Lavaggio Stoviglie
Lavastoviglie a capottina Green&Clean,
manuale, ESD, addolcitore in continuo e
sistema di filtraggio

pulsante è possibile impostare la modalità NSF/ANSI 3 con capacità oraria 63 cesti oppure 1.134 piatti.

- 45/84/150 secondi per ciclo (modalità ad alta produttività); 57/84/150 secondi per ciclo (modalità NSF/ANSI 3).

Costruzione

- Robusta struttura in acciaio inox. Pannelli interni ed esterni interamente in acciaio inox AISI 304
- Vasca stampata sulla parte frontale per facilitare le operazioni di pulizia.
- Cappotta a doppia parete coibentata.
- Ugelli di lavaggio e risciacquo in acciaio inox AISI 304 progettati per una maggiore efficienza dei risultati di lavaggio.
- Bracci superiore e inferiore di lavaggio e risciacquo in acciaio inox AISI 304 smontabili per facilitare le operazioni di pulizia.
- Predisposizione al collegamento HACCP e al sistema di controllo e ottimizzazione dei consumi elettrici.
- Elemento di protezione dal surriscaldamento e mancanza di acqua.
- L'apparecchiatura è fornita con pompa di scarico dosatore detergente e brillantante

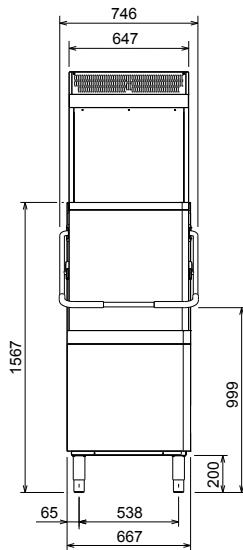
Accessori inclusi

- 2 x Contenitore giallo per posate PNC 864242
- 1 x Cesto giallo per 18 piatti piani PNC 867002
- 1 x Cesto per 48 tazzine o 24 tazze PNC 867007

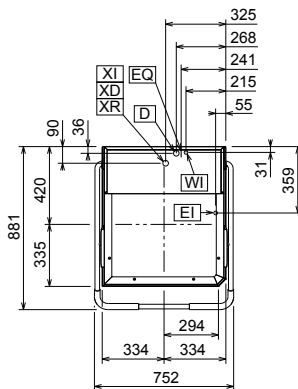
Accessori opzionali

- Set 8 contenitori in plastica per posate PNC 780068
- Kit HACCP per lavastoviglie a capottina a parete doppia PNC 864007
- Kit tubo ingresso acqua in inox PNC 864016
- Kit per misurare la durezza totale e parziale dell' acqua PNC 864050
- Contenitore giallo per posate PNC 864242
- Pannello posteriore in acciaio inox AISI 304 per capottina a sollevamento manuale, coibentata, con dispositivo risparmio energetico (ESD) PNC 864343
- Filtro per demineralizzazione totale PNC 864367
- Pannello di controllo da installare nella parte frontale della lavastoviglie a capottina a doppia parete PNC 864372
- - NOT TRANSLATED - PNC 864461
- Kit composto da ganci di supporto per il lavaggio dei cestelli della friggitrice PNC 864463
- Kit di connessione maniglione capotta per l'installazione di due lavastoviglie a capottina manuali affiancate PNC 865264
- Set 4 contenitori in plastica per posate PNC 865574
- Cesto rosso per 6 vassoi 530x370 mm PNC 866743
- Cesto verde per 12 piatti fondi o 12 coppette PNC 867000
- Cesto giallo per 18 piatti piani PNC 867002
- Cesto per 48 tazzine o 24 tazze PNC 867007
- Cesto marrone per posate sfuse capacità 100 pezzi PNC 867009
- Griglia di copertura cesti per oggetti piccoli o leggeri PNC 867016
- Cesto per 25 bicchieri altezza 120 mm, diametro 80 mm PNC 867021
- Cesto per 16 bicchieri altezza 70 mm - fino a diam. 100 mm PNC 867023
- Cesto semi professionale 500x500x190mm PNC 867024
- Cesto per 16 bicchieri altezza 220 mm - diametro 100 mm PNC 867040

Fronte

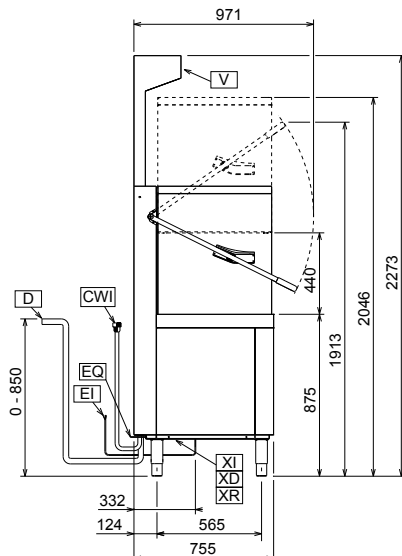


Alto



CWII = Attacco acqua fredda	XD = Connessione detergente
D = Scarico acqua	XI = Ingresso prodotti chimici
EI = Connessione elettrica	XP = Sonda detergente
EO = Presea elettrica	XR = Collegamento brillantante
V = Prese d'aria	
V = Prese d'aria	
WI = Ingresso acqua	

Lato



Elettrico

Tensione di alimentazione:	504255 (EHT8IEWSG)	400 V/3N ph/50 Hz
Convertibile in:		230V 1N~; 230V 3~
Potenza standard installata*:		9,9 kW
Potenza boiler*:		9 kW
Elementi riscaldanti vasca:		3 kW

Acqua

Temperatura acqua di alimentazione**:	10-20 °C
Dimensioni tubo di scarico:	20.5 mm
Pressione acqua di alimentazione:	0.5-7 bar
Consumo acqua per ciclo (litri):	2
Capacità boiler (lt):	12
Capacità vasca (lt):	24

Informazioni chiave

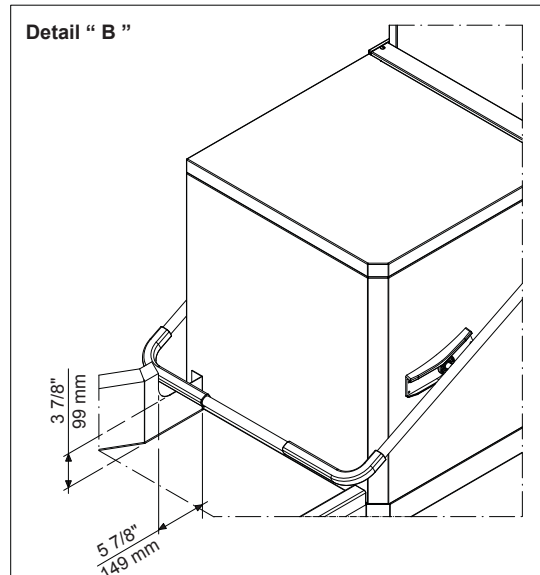
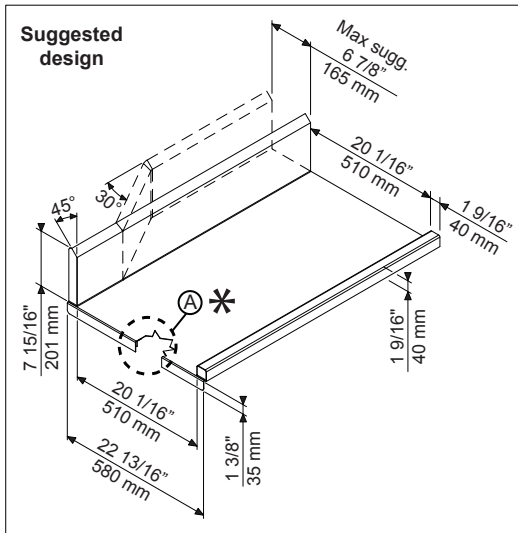
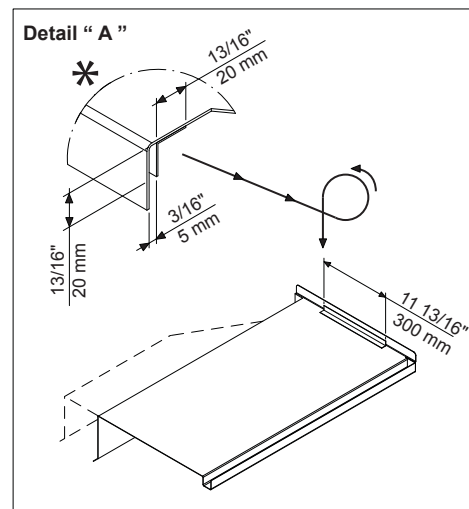
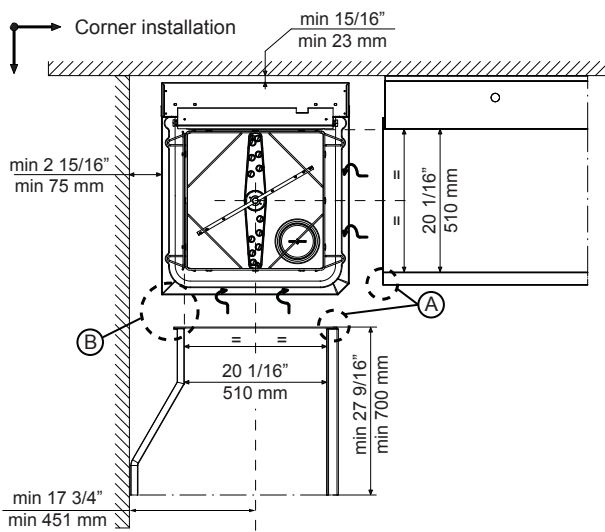
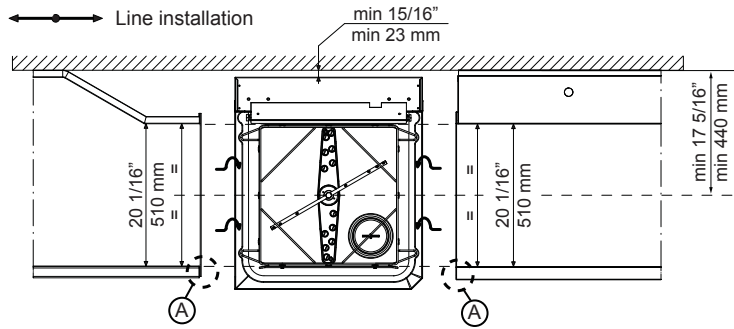
Nr. di cicli:	3
Durata ciclo - Alta produttività*:	45/84/150 sec.
Durata ciclo - ETL Sanitizzazione*:	57/84/150 sec.
Cesti ora - Alta produttività*:	80
Cesti ora - ETL Sanitizzazione*:	63
Piatti ora - Alta produttività*:	1440
Piatti ora - ETL Sanitizzazione*:	1134
Temperatura lavaggio - Alta produttività:	55-65 °C
Temperatura lavaggio - ETL Sanitizzazione:	75 °C
Temperatura di risciacquo (MIN):	84 °C
Dimensioni esterne, altezza:	2273 mm
Dimensioni esterne, larghezza:	752 mm
Dimensioni esterne, profondità:	755 mm
Peso netto:	117 kg
Peso imballo:	129 kg
Peso imballo (ESD):	36 kg
Volume imballo:	1.23 m ³
Volume imballo (ESD):	1.23 m ³
Dimensioni imballo (LxPxH):	752x755x1567 mm
Dimensioni imballo ESD (LxPxH):	920x770x1730 mm
Livello di rumorosità:	<63 dBA

Necessità di scarico

Necessità di scarico	28 m ³ /ora
Temperatura aria di scarico:	26 - 29 °C
Umidità aria di scarico:	55%

*Prestazioni garantite con temperature in ingresso all'intervallo di cui sopra. Per garantire il recupero energetico sono necessari 11 secondi aggiuntivi.

Recommended table connection



All tables must be connected to the dishwashing units according to local regulations and industry standards which may differ from the recommendations herein suggested. Electrolux Professional is not liable for any failure in complying with local design standards.

Doc Nr : 59566BF00