

## Lavaggio Stoviglie Lavastoviglie a capottina Green&Clean, manuale con sistema di filtraggio

ARTICOLO N° \_\_\_\_\_

MODELLO N° \_\_\_\_\_

NOME \_\_\_\_\_

SIS # \_\_\_\_\_

AIA # \_\_\_\_\_



### Lavaggio Stoviglie

Lavastoviglie a capottina Green&Clean,  
manuale con sistema di filtraggio

504259 (EHT81)

Lavastoviglie a capottina,  
con sollevamento capotta  
manuale e a doppia parete  
coibentata, sistema di  
filtraggio CLEAR BLUE,  
dosatore brillantante e  
pompa di scarico  
incorporati, 80 cesti/ora

### Descrizione

#### Articolo N° \_\_\_\_\_

Struttura in acciaio inox AISI 304, compresi pannelli, vasca di lavaggio, filtro vasca, bracci di lavaggio e di risciacquo. Sollevamento manuale della capotta. Capotta a doppia parete coibentata. Utilizza solo 2 litri di acqua pulita ogni ciclo di risciacquo. Il boiler atmosferico e la pompa di risciacquo assicurano una pressione e una temperatura dell'acqua di risciacquo (84°C) costanti, indipendentemente dalla pressione dell'acqua di rete. Prestazioni di lavaggio garantite da una potente pompa di lavaggio (0,8 kW) e dai bracci di lavaggio inclinati. Dispositivo WASH SAFE CONTROL: la spia verde certifica che il risciacquo è avvenuto alla temperatura corretta. Sistema di filtraggio CLEAR BLUE che rimuove la maggior parte dello sporco dall'acqua di lavaggio. Fornita con dosatore brillantante e pompa di scarico. Per installazione in linea e ad angolo. Montata su piedini regolabili in altezza.

Approvazione: \_\_\_\_\_

### Caratteristiche e benefici

- Il sistema di filtraggio CLEAR BLUE permette di mantenere pulita l'acqua di lavaggio dando maggiore efficacia al detersivo in modo da garantire migliori prestazioni e minori costi di gestione.
- Sono richiesti solo 2 litri di acqua per ciclo di risciacquo riducendo il consumo energetico, di acqua, detersivo e brillantante.
- Il boiler atmosferico è dimensionato per portare l'acqua in ingresso a un minimo di 84°C per garantire la sanitizzazione durante il risciacquo. Nessun boiler aggiuntivo è richiesto. La temperatura costante di 84°C è mantenuta indipendentemente dalla pressione dell'acqua di rete.
- La luce verde del "WASH SAFE CONTROL" conferma che il risciacquo è avvenuto correttamente.
- Unica combinazione di temperatura garantisce temperature di risciacquo necessari per il lavaggio e risciacquo finale.
- La funzione "Soft Start" offre una protezione supplementare per gli oggetti più delicati.
- Bracci di lavaggio e cappotta interna inclinati per evitare che il detersivo cada sui piatti puliti dopo la fase di risciacquo, garantendo risultati di lavaggio ottimali.
- Il ciclo può essere interrotto in qualsiasi momento sollevando la capotta.
- Ciclo automatico di auto pulizia e scarico verticale alla pompa e al boiler per evitare la proliferazione batterica.
- Ciclo automatico di auto pulizia e scarico verticale alla pompa e al boiler per evitare la proliferazione batterica.
- Possibilità di modificare la potenza totale installata facilmente e direttamente dal pannello di controllo.
- Collegamento elettrico trifase, commutabile in loco 230V / 50Hz 1N o 230/3
- Grado di protezione all'acqua IP25, agli oggetti solidi e agli insetti (di grandezza superiore a 6 mm)
- Il distributore del brillantante funzionando in automatico per tutto il ciclo, garantisce un risultato perfetto, riducendo al minimo le esigenze di assistenza e manutenzione.
- Sanitizzazione NSF/ANSI 3 approvata in conformità alla norma DIN 10512.
- Capacità massima oraria 80 cesti oppure 1.440 piatti (modalità ad alta produttività). Premendo un pulsante è possibile impostare la modalità NSF/ANSI 3 con capacità oraria 63 cesti oppure 1.134 piatti.
- 45/84/150 secondi per ciclo (modalità ad alta produttività); 57/84/150 secondi per ciclo (modalità NSF/ANSI 3).
- La macchina può essere alimentata con acqua fredda.

### Costruzione

- Robusta struttura in acciaio inox. Pannelli interni

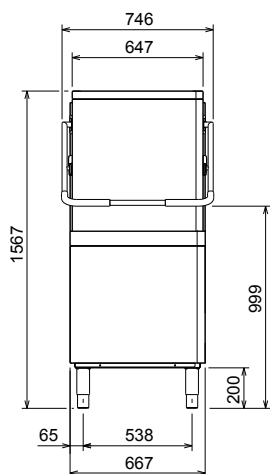
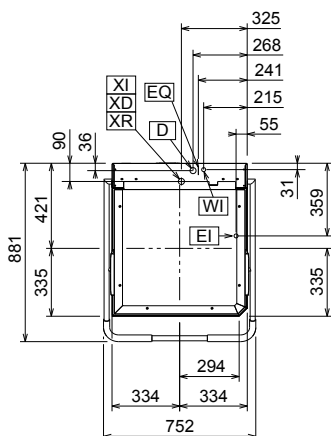
- ed esterni interamente in acciaio inox AISI 304
- Vasca stampata sulla parte frontale per facilitare le operazioni di pulizia.
- Cappotta a doppia parete coibentata.
- Ugelli di lavaggio e risciacquo in acciaio inox AISI 304 progettati per una maggiore efficienza dei risultati di lavaggio.
- Bracci superiore e inferiore di lavaggio e risciacquo in acciaio inox AISI 304 smontabili per facilitare le operazioni di pulizia.
- Predisposizione al collegamento HACCP e al sistema di controllo e ottimizzazione dei consumi elettrici.
- Elemento di protezione dal surriscaldamento e mancanza di acqua.
- Unità fornita con la pompa di scarico e il dosatore di detergente.
- Griglia di copertura cesti per oggetti piccoli o leggeri PNC 867016
- Cesto per 25 bicchieri altezza 120 mm, diametro 80 mm PNC 867021
- Cesto per 16 bicchieri altezza 70 mm - fino a diam. 100 mm PNC 867023
- Cesto semi professionale 500x500x190mm PNC 867024
- Cesto per 16 bicchieri altezza 220 mm - diametro 100 mm PNC 867040

### Accessori inclusi

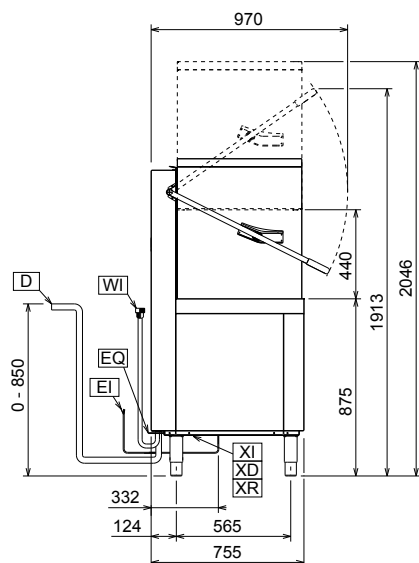
- 2 x Contenitore giallo per posate PNC 864242
- 1 x Cesto giallo per 18 piatti piani PNC 867002
- 1 x Cesto per 48 tazzine o 24 tazze PNC 867007

### Accessori opzionali

- Set 8 contenitori in plastica per posate PNC 780068
- Addolcitore acqua esterno manuale 12 litri PNC 860412
- Addolcitore acqua esterno automatico da 8 lt PNC 860413
- Addolcitore acqua esterno manuale 20 litri - per lavastoviglie a capottina PNC 860430
- Kit HACCP per lavastoviglie a capottina a parete doppia PNC 864007
- Kit tubo ingresso acqua in inox PNC 864016
- Filtro per demineralizzazione parziale PNC 864017
- Kit per misurare la durezza totale e parziale dell' acqua PNC 864050
- Contenitore giallo per posate PNC 864242
- Pannello posteriore in acciaio inox AISI 304 per capottina a sollevamento manuale, coibentata PNC 864342
- Filtro per demineralizzazione totale PNC 864367
- Kit dosatore detergente PNC 864369
- Pannello di controllo da installare nella parte frontale della lavastoviglie a capottina a doppia parete PNC 864372
- Filtro esterno ad osmosi inversa per lavastoviglie con vasca singola e boiler atmosferico PNC 864388
- - NOT TRANSLATED - PNC 864461
- Kit composto da ganci di supporto per il lavaggio dei cestelli della friggitrice PNC 864463
- Kit decalcificazione (de-lime) per lavastoviglie a capottina con pompa di scarico PNC 864526
- Kit di connessione maniglione capotta per l'installazione di due lavastoviglie a capottina manuali affiancate PNC 865264
- Set 4 contenitori in plastica per posate PNC 865574
- Cesto rosso per 6 vassoi 530x370 mm PNC 866743
- Cesto verde per 12 piatti fondi o 12 coppette PNC 867000
- Cesto giallo per 18 piatti piani PNC 867002
- Cesto per 48 tazzine o 24 tazze PNC 867007
- Cesto marrone per posate sfuse capacità 100 pezzi PNC 867009

**Fronte**

**Alto**


CWII = Attacco acqua fredda	XD = Connessione detergente
D = Scarico acqua	XI = Ingresso prodotti chimici
EI = Connessione elettrica	XP = Sonda detergente
EO = Presea elettrica	XR = Collegamento brillantante
HWI = Attacco acqua calda	
V = Prese d'aria	
WI = Ingresso acqua	

**Lato**

**Elettrico**

<b>Tensione di alimentazione:</b>	
504259 (EHT8I)	400 V/3N ph/50 Hz
<b>Convertibile in:</b>	230V 1N~; 230V 3~
<b>Potenza standard installata:*</b>	9.9 kW
<b>Potenza installata riducibile:*</b>	6.9 kW
<b>Potenza boiler:*</b>	9 kW
<b>Boiler riducibile a:*</b>	6 kW
<b>Elementi riscaldanti vasca:</b>	3 kW

**Acqua**

<b>Temperatura acqua di alimentazione**:</b>	10-65 °C
<b>Dimensioni tubo di scarico:</b>	20.5 mm
<b>Pressione acqua di alimentazione:</b>	0.5-7 bar
<b>Consumo acqua per ciclo (litri):</b>	2
<b>Capacità boiler (lt):</b>	12
<b>Capacità vasca (lt):</b>	24

**Informazioni chiave**

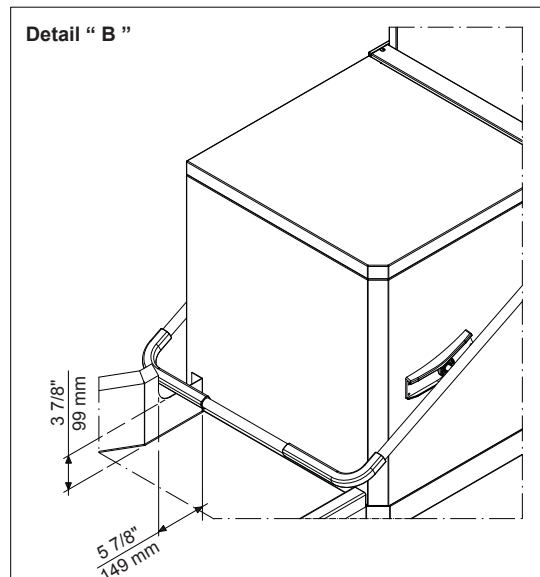
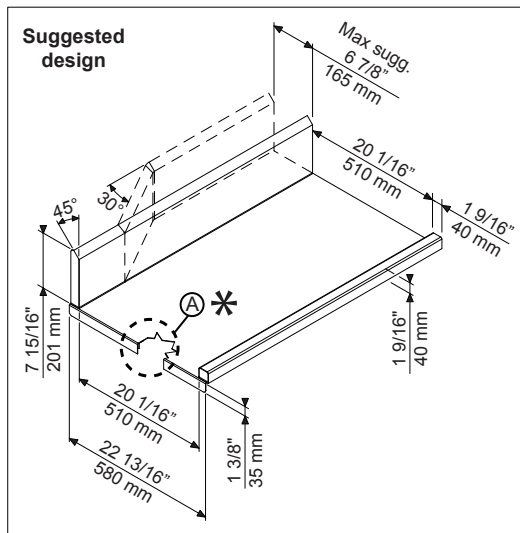
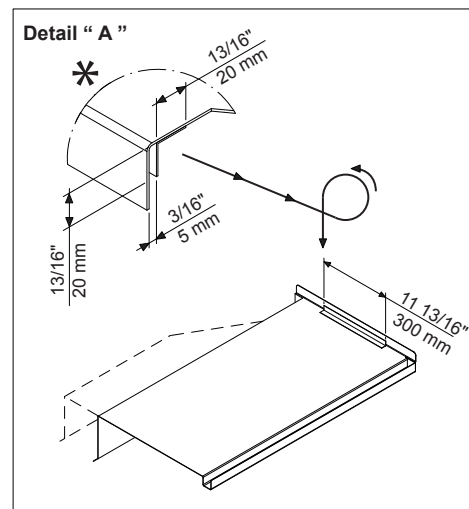
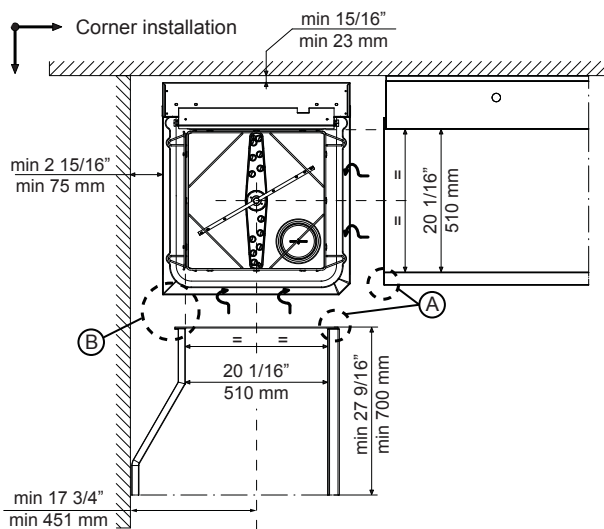
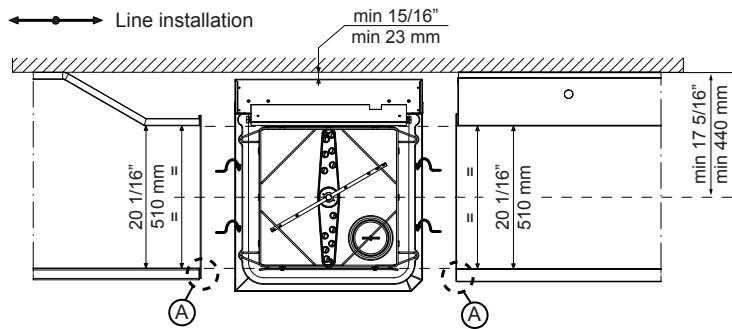
<b>Nr. di cicli:</b>	3
<b>Durata ciclo - Alta produttività:*</b>	45/84/150 sec.
<b>Durata ciclo - ETL Sanitizzazione:*</b>	57/84/150 sec.
<b>Cesti ora - Alta produttività:*</b>	80
<b>Cesti ora - ETL Sanitizzazione:*</b>	63
<b>Piatti ora - Alta produttività:*</b>	1440
<b>Piatti ora - ETL Sanitizzazione:*</b>	1134
<b>Temperatura lavaggio - Alta produttività:</b>	55-65 °C
<b>Temperatura lavaggio - ETL Sanitizzazione:</b>	75 °C
<b>Temperatura di risciacquo (MIN):</b>	84 °C
<b>Peso netto:</b>	109.65 kg
<b>Peso imballo:</b>	129 kg
<b>Volume imballo:</b>	1.23 m <sup>3</sup>
<b>Dimensioni imballo (LxPxH):</b>	667x755x1567 mm
<b>Livello di rumorosità:</b>	<63 dBA

\*Secondo lo standard di mercato, la produttività viene dichiarata a una temperatura di ingresso dell'acqua di 50°C. Se l'acqua viene fornita a 65°C, la potenza può essere ridotta a 3 kW senza alcuna perdita di produttività.

**NOTE:**

Se la temperatura dell'acqua è inferiore a 50°C, è necessario fornire una maggiore potenza per mantenere la produttività.

### Recommended table connection



All tables must be connected to the dishwashing units according to local regulations and industry standards which may differ from the recommendations herein suggested. Electrolux Professional is not liable for any failure in complying with local design standards.

Doc Nr : 59566BF00