



Libero Line

Piastra induzione a zona singola

**601638 (DZH1)**Induzione singola zona -  
230V/1/50-60

## Descrizione

### Articolo N°

Apparecchiatura da banco, modello a zona singola (diametro 270 mm). Costruzione robusta in acciaio inox AISI 304. Superficie di cottura ermetica in vetroceramica resistente, spessore 4 mm. Rilevamento automatico di "presenza pentola" che attiva la trasmissione di energia solo quando la pentola è a contatto con la superficie di cottura. Adatta per utilizzo con pentole specifiche per induzione (fondo ferromagnetico). Rapido trasferimento del calore direttamente alla pentola senza dispersione del calore nell'ambiente. Pannello comandi con pulsanti a sfioramento e indicatore digitale del livello di potenza (da 1 a 12). 4 piedini regolabili. Protezione all'acqua IP24. In dotazione cavo e spina.

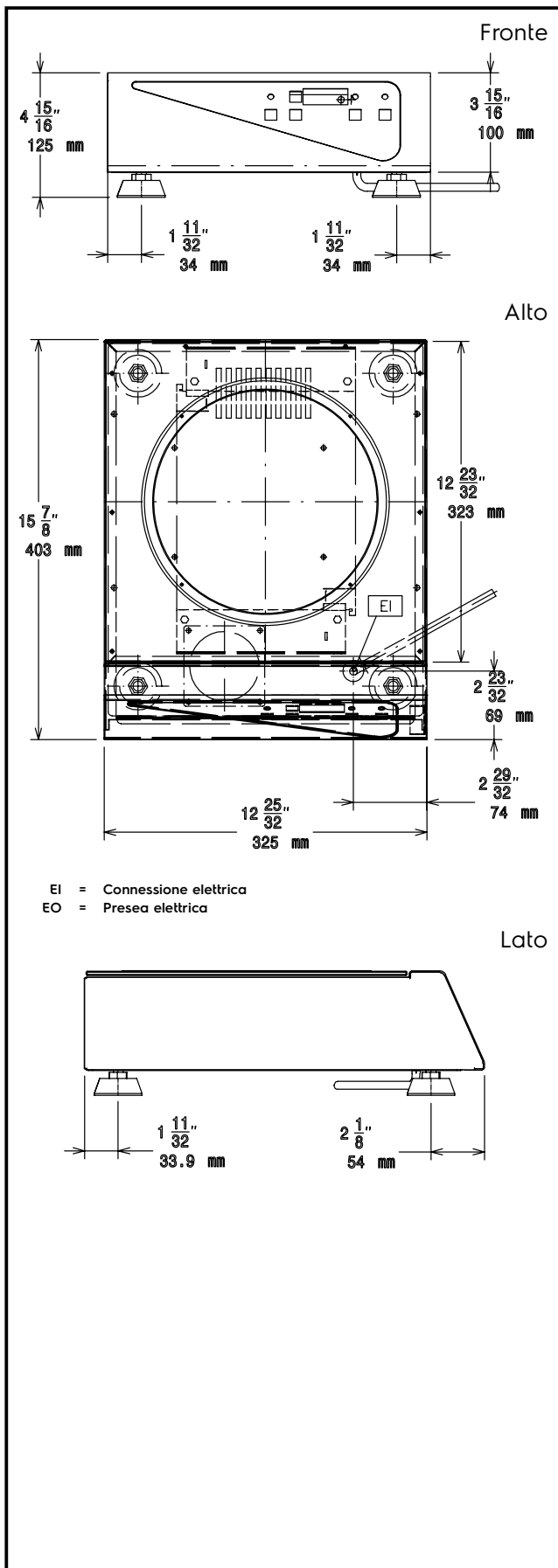
Approvazione: \_\_\_\_\_

## Caratteristiche e benefici

- Piano di lavoro con zona di cottura singola.
- Costruzione robusta in acciaio inox AISI 304.
- Superficie di cottura ermetica in vetroceramica resistente, spessore 4 mm.
- Indicatore digitale dei livelli di potenza (da 1 a 12).
- Rilevamento automatico di "presenza pentola" che attiva la trasmissione di energia solo quando la pentola è a contatto con la superficie di cottura.
- Rapido trasferimento del calore direttamente alla pentola, senza dispersione del calore nell'ambiente.
- Protezione all'acqua IP24.
- Cavo e spina inclusi.
- 4 piedini regolabili.
- Adatto per pentole e padelle con diametro di 140-250mm.

## Accessori opzionali

- Pentola in acciaio inox con manico in acciaio inox adatta per induzione ed altre fonti di calore, diam. 200mm PNC 653596
- Pentola in alluminio con manico in acciaio inox adatta per induzione ed altre fonti di calore, diam. 240mm PNC 653597
- Pentola in alluminio con manico in acciaio inox adatta per induzione ed altre fonti di calore, diam. 280mm PNC 653598
- Piastra universale con fondo liscio adatta per induzione PNC 653617
- Piastra universale con fondo rigato adatta per induzione PNC 653618


**Elettrico**
**Tensione di alimentazione:**

601638 (DZH1) 230 V/1N ph/50/60 Hz

**Watt totali:**

3.2 kW

**Tipo di spina:**

CE-SCHUKO

**Informazioni chiave**
**Potenza piastre posteriori:** 3 - kW

**Dimensioni piastre posteriori:** Ø 270

**Dimensioni esterne, altezza:** 135 mm

**Dimensioni esterne, larghezza:** 325 mm

**Dimensioni esterne, profondità:** 400 mm

**Peso netto:** 8.5 kg