



Libero Line

Piastra infrarossi a zona singola

601641 (DIH1)

Infrarosso singla zona -
230V/1/50-60

Descrizione

Articolo N°

Apparecchiatura da banco, modello a zona singola (diametro 270 mm). Costruzione robusta in acciaio inox AISI 304. Superficie di cottura ermetica in vetroceramica resistente, spessore 4 mm. Controllo preciso della temperatura per raggiungere rapidamente la temperatura desiderata e mantenerla. Pannello comandi con pulsanti a sfioramento e indicatore digitale del livello di potenza (da 0 a 9). 4 piedini regolabili. Protezione all'acqua IP24.

In dotazione cavo e spina.

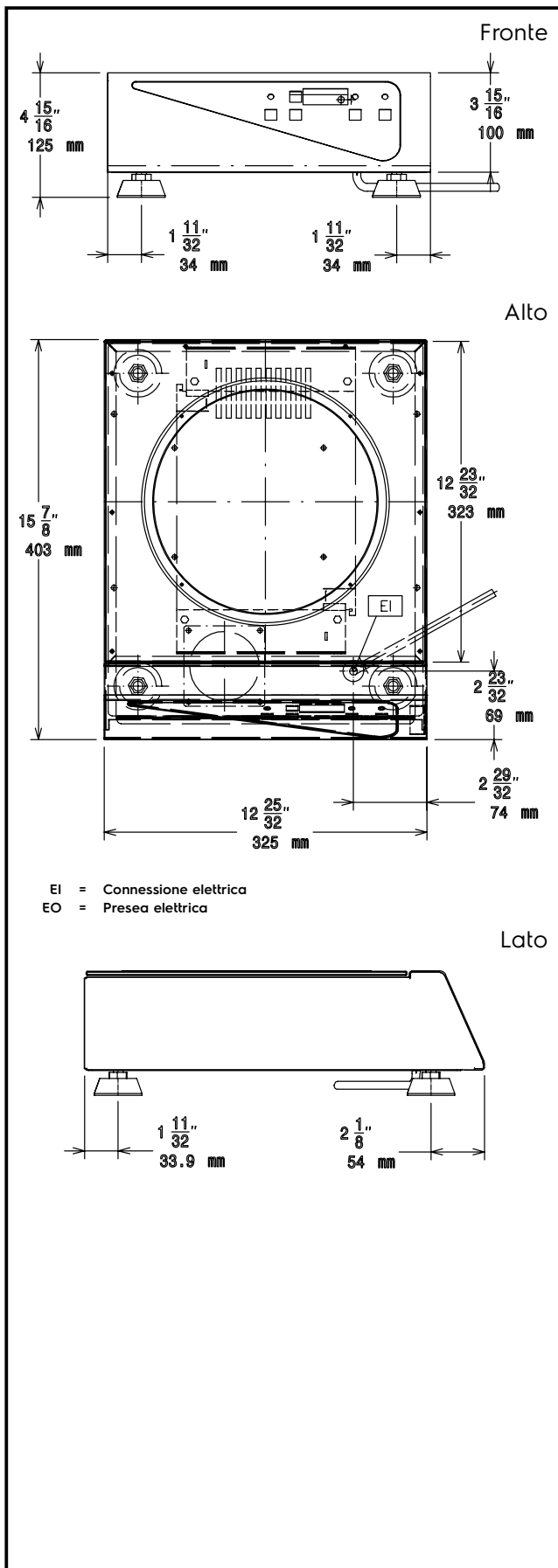
Approvazione: _____

Caratteristiche e benefici

- Piano di lavoro con zona di cottura singola.
- Costruzione robusta in acciaio inox AISI 304.
- Superficie di cottura ermetica in vetroceramica resistente, spessore 4 mm.
- indicatore digitale del livello di potenza (da 0 a 9).
- Controllo preciso della temperatura per mantenere e raggiungere rapidamente la temperatura desiderata.
- Protezione all'acqua IP24.
- Cavo e spina inclusi.
- 4 piedini regolabili.
- Zona di cottura a infrarossi singola con pannello comandi con pulsanti a sfioramento.
- Adatto per pentole e padelle con diametro di 140-250mm.

Accessori opzionali

- Pentola in acciaio inox con manico in acciaio inox adatta per induzione ed altre fonti di calore, diam. 200mm PNC 653596
- Pentola in alluminio con manico in acciaio inox adatta per induzione ed altre fonti di calore, diam. 240mm PNC 653597
- Pentola in alluminio con manico in acciaio inox adatta per induzione ed altre fonti di calore, diam. 280mm PNC 653598
- Piastra universale con fondo liscio adatta per infrarosso PNC 653615
- Piastra universale con fondo rigato adatta per infrarosso PNC 653616


Elettrico
Tensione di alimentazione:

601641 (DIH1) 230 V/1N ph/50/60 Hz

Watt totali:

2.5 kW

Tipo di spina:

CE-SCHUKO

Informazioni chiave
Potenza piastre posteriori: 2.5 - kW

Dimensioni piastre posteriori: Ø 270

Dimensioni esterne, altezza: 135 mm

Dimensioni esterne, larghezza: 325 mm

Dimensioni esterne, profondità: 400 mm

Peso netto: 10 kg