

Salamandre

Salamandra a gas, 850mm

283008 (SCG85SG)SALAMANDRA JET GRILL A
GAS 850 MM

Caratteristiche e benefici

- Modello da tavolo.
- Griglia di cottura dotata di supporti antiribaltamento e impugnature in plastica
- Lati chiusi per una veloce fase di riscaldamento e per una maggiore sicurezza.
- Il grill può essere spostato manualmente su 6 livelli diversi.
- Griglia rimovibile per cuocere direttamente.
- Cassetto raccolta grassi estraibile.
- Il supporto su guide permette il posizionamento orizzontale o inclinato delle griglie.
- Conforme ai requisiti CE per la sicurezza.

Costruzione

- Costruita interamente in acciaio inox AISI 430.
- Fornita con n.1 griglia di cottura, n.1 piastra e n.1 supporto; funzionante con gas GPL o metano.
- Bruciatori ad alta potenza con doppi comandi per garantire un pre-riscaldamento (300 °C) in 5 minuti.
- Controllo della temperatura separato per le zone di cottura.
- Bruciatore progettato per minimizzare la fuoriuscita di gas di combustione durante il funzionamento.
- Dispositivo di segnalazione fiamma spenta, fiamma pilota e accensione piezoelettrica, schienale e bruciatori removibili.

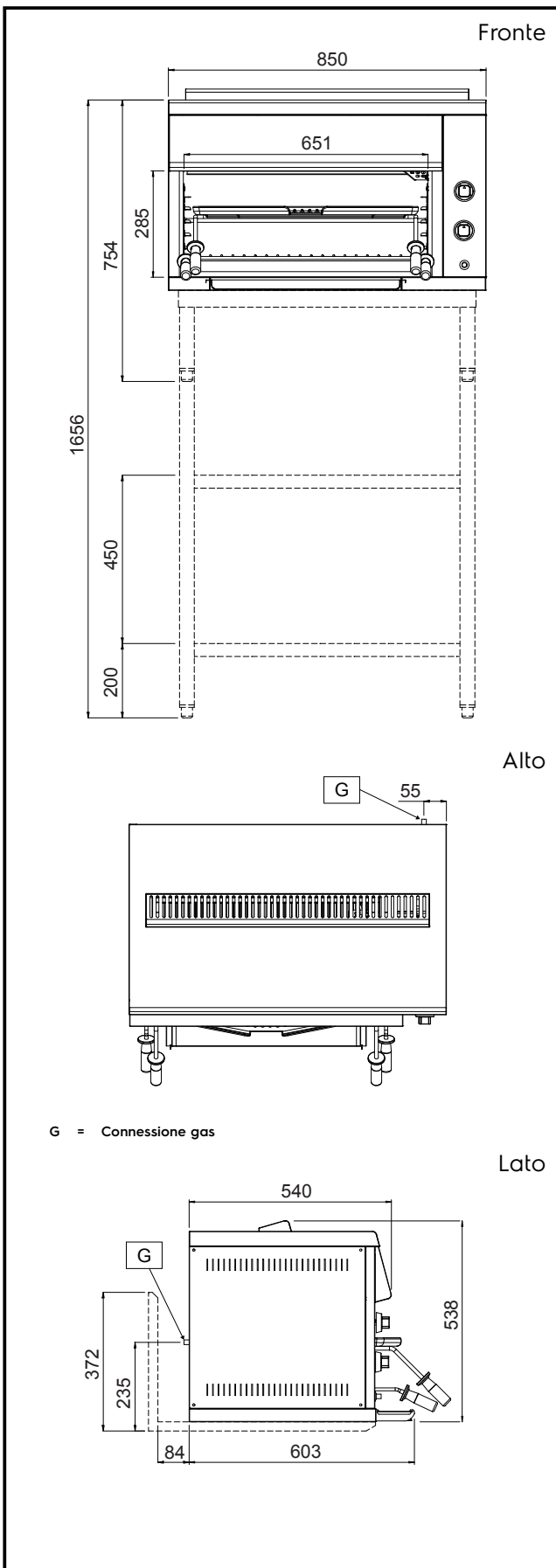
Accessori inclusi

- 1 x Griglia regolabile per salamandra JETGRILL PNC 283633
- 1 x Supporto griglia regolabile per salamandra JETGRILL PNC 283634

Accessori opzionali

- Griglia regolabile per salamandra JETGRILL PNC 283633
- Supporto griglia regolabile per salamandra JETGRILL PNC 283634
- Staffe di supporto a muro per salamandra PNC 283728
- Supporto da banco per rialzo salamandre PNC 283729
- Supporto a pavimento per salamandre PNC 283730

Approvazione: _____



Installazione

Tipologia di installazione: A soffitto; su piedini, su base; a parete

Informazioni chiave

Dimensioni esterne, altezza: 540 mm
 Dimensioni esterne, larghezza: 850 mm
 Dimensioni esterne, profondità: 540 mm
 Peso netto: 50 kg
 N° livelli griglia: 6