



Libero Line

Libero Point, 2 unità, refrigerato

351066 (NERLP2)

Banco mobile Libero Point con 2 CASSETTI REFRIGERATI INOX. Adatto a contenere fino a due apparecchiature Libero/Libero HP MONOFASE (4 prese SCHUKO). Cavo elettrico con spina trifase. 2 supporti laterali inox da appoggio, ognuno con 2 bacinelle GN 1/9. Potenza elettrica totale installabile: 11 kW max. (apparecchiature+0,3 kW per aspirazione+ 0.4 kW per refrigerazione)

Descrizione

Articolo N° _____

Banco mobile in acciaio inox montato su 4 ruote dia. 125 mm (due con freno) in grado di contenere fino a 2 apparecchiature monofase della linea Libero. Sistema Anti-Odori di ventilazione integrato con ventilatore radiale (velocità variabile): riduce gli odori generati dalle funzioni di cottura della linea Libero. L'aria viene filtrata nella parte superiore e rilasciata in quella inferiore. Triplo sistema di filtraggio integrato (filtro a rete metallica e filtro a labirinto in acciaio inox lavabili in lavastoviglie e filtro a carboni attivi lavabile in acqua tiepida). 2 cassette refrigerate in acciaio inox da 30 litri l'una, con: regolazione temperatura indipendente, 0/+10°C a temperatura ambiente di 25°C e livello di umidità del 50%. Scarico non necessario. Ampia sovrastruttura trasparente con profilo curvo che rappresenta un comodo piano di appoggio. 4 prese SCHUKO. 2 supporti laterali da appoggio in inox in grado di contenere ognuno n. 2 bacinelle GN 1/9 (comprese). Gli angoli lisci ed arrotondati facilitano le operazioni di pulizia. Cavo completo di spina trifase. Massima potenza installabile: 11 kW

Accessori opzionali: cassette, mensole laterali inclinabili e

pannelli frontali personalizzabili su richiesta.

Approvazione: _____

Caratteristiche e benefici

- Può ospitare fino a due apparecchiature da appoggio Libero Line
- Sistema di ventilazione integrato con velocità variabile e filtro multi strato per ridurre gli odori e i vapori di cottura.
- Protezione all'acqua IP24
- Compatto, leggero e facile da spostare.
- Montato su ruote.
- Angoli arrotondati e superfici lisce per facilitare le operazioni di pulizia.
- Sistema di filtraggio a 3 livelli composto da: un filtro a labirinto per le particelle più grandi di grasso e di vapore, un filtro a rete metallica e uno a carboni attivi per assorbire l'umidità residua e gli odori.
- Due cassette refrigerate in acciaio inox con regolazione indipendente della temperatura tra 0 e +10 ° C a temperatura ambiente di 25 ° C con umidità del 50%. Scarico non necessario.

Costruzione

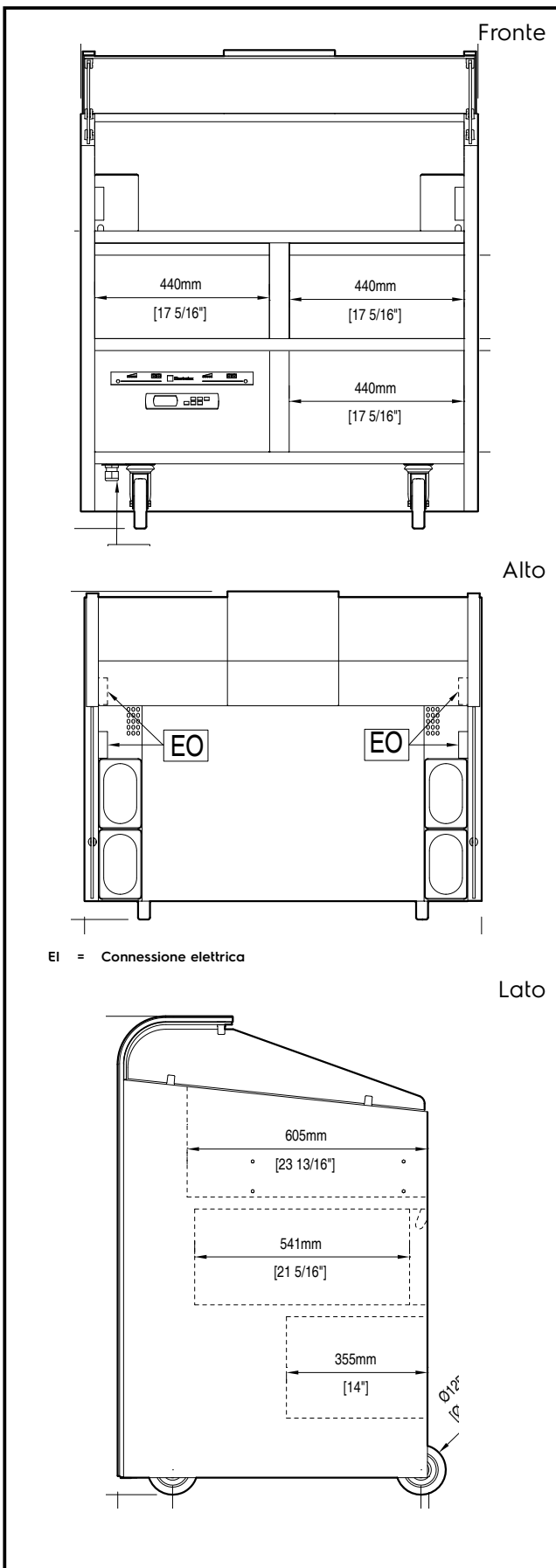
- Costruzione in acciaio inox.
- Vetri paraspruzzi laterali e anteriori, ripiano in acciaio inox.
- Supporti laterali per contenere bacinelle da GN 1/9.

Accessori inclusi

- 4 x Bacinella in acciaio GN 1/9 h. 65 mm, capacità 0,6 lt PNC 329050
- 3 x Filtro a carboni attivi PNC 650069
- 1 x Supporto per bacinelle, lato destro, per LP2 - LP3 PNC 650070
- 1 x Supporto per bacinelle, lato sinistro, per LP2 - LP3 PNC 650071
- 3 x Filtro a labirinto con griglia in acciaio inox PNC 650072

Accessori opzionali

- Bacinella in acciaio GN 1/9 h. 65 mm, capacità 0,6 lt PNC 329050
- Bacinella in acciaio GN 1/9 GN h. 100 mm, capacità 1 lt PNC 329051
- Coperchio per bacinella in acciaio GN 1/9 PNC 329052
- Mensola laterale ribaltabile per Libero Point. Può essere usata per appoggiare piatti, utensili, pentole, ecc. PNC 650005
- Set di due pannelli frontali finitura in legno teak (LP 2) PNC 650017
- Set di due pannelli frontali finitura di colore blu (LP 2) PNC 650018
- Set di due pannelli frontali finitura di colore rosso (LP 2) PNC 650019
- Set di due pannelli frontali finitura di colore verde (LP 2) PNC 650020
- Cassetto neutro inferiore per Libero Point 2 (max. 1 pz) e Libero Point 3 (max. 2 pz) PNC 650033
- Filtro a carboni attivi PNC 650069
- Supporto per bacinelle, lato destro, per LP2 - LP3 PNC 650070
- Supporto per bacinelle, lato sinistro, per LP2 - LP3 PNC 650071
- Filtro a labirinto con griglia in acciaio inox PNC 650072



Elettrico

Tensione di alimentazione:	351066 (NERLP2)	400 V/3N ph/50 Hz
Tipo di spina:		IEC/EN 60309-1/2
Alimentazione minima Ampere:		32A

Informazioni chiave

Capacità di aspirazione:		
Velocità liv. 8:		370 m ³ /h
Velocità liv. 10:		550 m ³ /h
Dimensioni esterne, altezza:		1204 mm
Dimensioni esterne, larghezza:		1000 mm
Dimensioni esterne, profondità:		780 mm
Peso netto:		100 kg
Apparecchiature compatibili		
Piastra induzione, piastra infrarossi, wok induzione e fry top.		
Prese frontali disponibili:		4 Schuko monofase

Dati refrigerazione

Tipo di refrigerante:	R134a
------------------------------	-------