



Sigillatrice manuale

Saldatrice manuale per pellicola

**603352 (MINSP5)**Sigillatrice manuale per  
pellicola (rotolo max da  
500mm)

## Descrizione

### Articolo N° \_\_\_\_\_

Saldatrice manuale per sigillare differenti tipi di buste. Adatto per contenere rulli di pellicola da 500mm. Piastra calda per la saldatura della pellicola con differenti livelli di temperatura. Pulsante per il taglio a caldo della pellicola. Livello di rumorosità inferiore ai 70 dB. Pellicola da 450mm disponibile come accessorio.

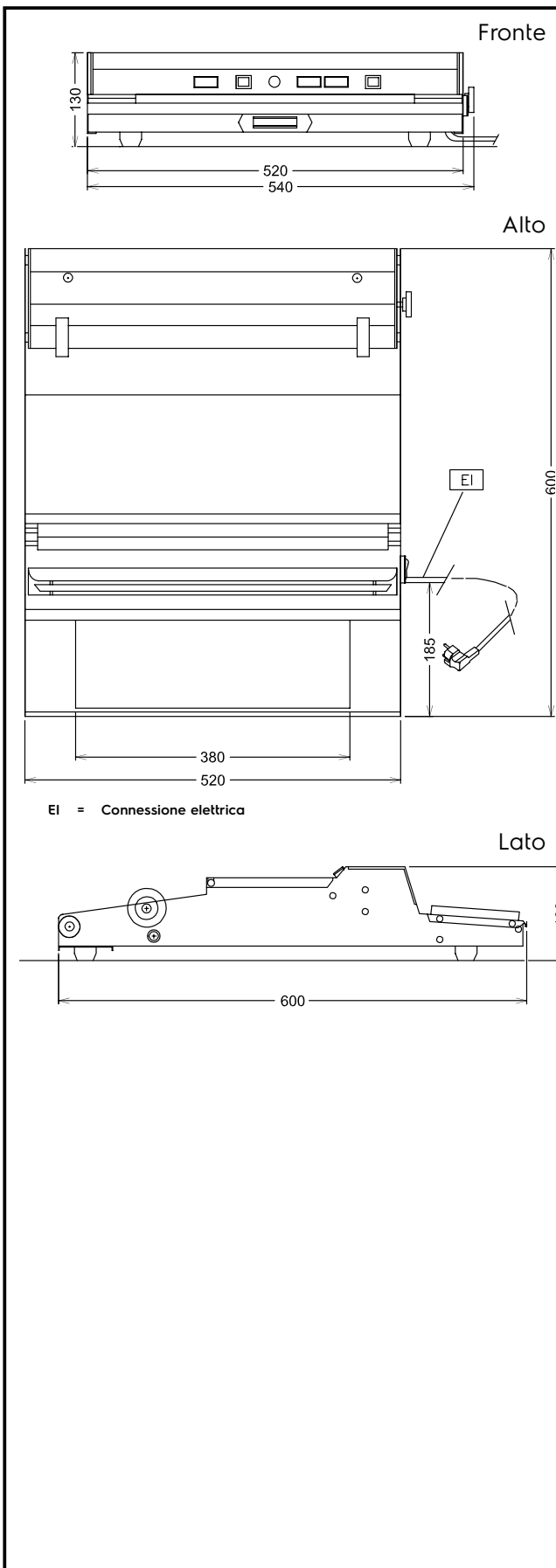
Approvazione: \_\_\_\_\_

## Caratteristiche e benefici

- Ideale per sigillare e avvolgere con pellicola estensibile i cibi crudi o cotti.
- In grado di contenere rotoli di pellicola di lunghezza fino a 500 mm.
- Piastra calda per la saldatura della pellicola con differenti livelli di temperatura.
- Pulsante per il taglio della pellicola.
- Livello di rumorosità prodotto dalla macchina inferiore a 70 dB.
- Rotolo di pellicola da 400 mm disponibile come accessorio.

## Accessori opzionali

- Rotolo pellicola da 450mm  PNC 653587


**Elettrico**
**Tensione di alimentazione:**
**603352 (MINSP5)** 220 V/1N ph/50/60 Hz

**Watt totali:**

0.29 kW

**Informazioni chiave**
**Dimensioni esterne, altezza:** 130 mm

**Dimensioni esterne, larghezza:** 600 mm

**Dimensioni esterne, profondità:** 540 mm

**Peso netto (kg):** 7