

## Movimentazione Stoviglie

### Tavolo sbarazzo manuale, 6 cesti, sx verso dx, carico laterale - 3150 mm

ARTICOLO N° \_\_\_\_\_

MODELLO N° \_\_\_\_\_

NOME \_\_\_\_\_

SIS # \_\_\_\_\_

AIA # \_\_\_\_\_



Movimentazione Stoviglie

Tavolo sbarazzo manuale, 6 cesti, sx verso dx, carico laterale - 3150 mm

**865081 (HSSMS6LR)**

Tavolo sbarazzo manuale, 6 cesti, sinistra vs. destra 3150 mm, carico laterale

### Descrizione

#### Articolo N° \_\_\_\_\_

Costruita in acciaio inox 304 AISI. Vasca lavello con fondo inclinato, scarico con doppia piletta residui. Rulli lunghi in plastica. Guide dei cesti inclinate verso il lato di smistamento. Gambe a sezione quadrata tubolari 40x40 mm su piedini regolabili. Progettato per cestelli di lavastoviglie 500x500 mm. Attacco ai trasportatori sul lato destro. Direzione carico cestelli: Da sinistra a destra.

### Caratteristiche e benefici

- Dotate di fori di fissaggio e di sistema di aggancio per una rapida e semplice installazione.
- Progettato per contenere cestelli da 500x500 mm.
- Caricatori per 7 e 8 cestelli disponibili su richiesta.
- Ugelli di lavaggio della vasca disponibili come optional aggiuntivi.
- Collegato a un nastro trasportatore.
- Rulli lunghi e scatola filtro facili da rimuovere.
- Movimentazione cestelli manuale facilitata grazie ai rulli lunghi.

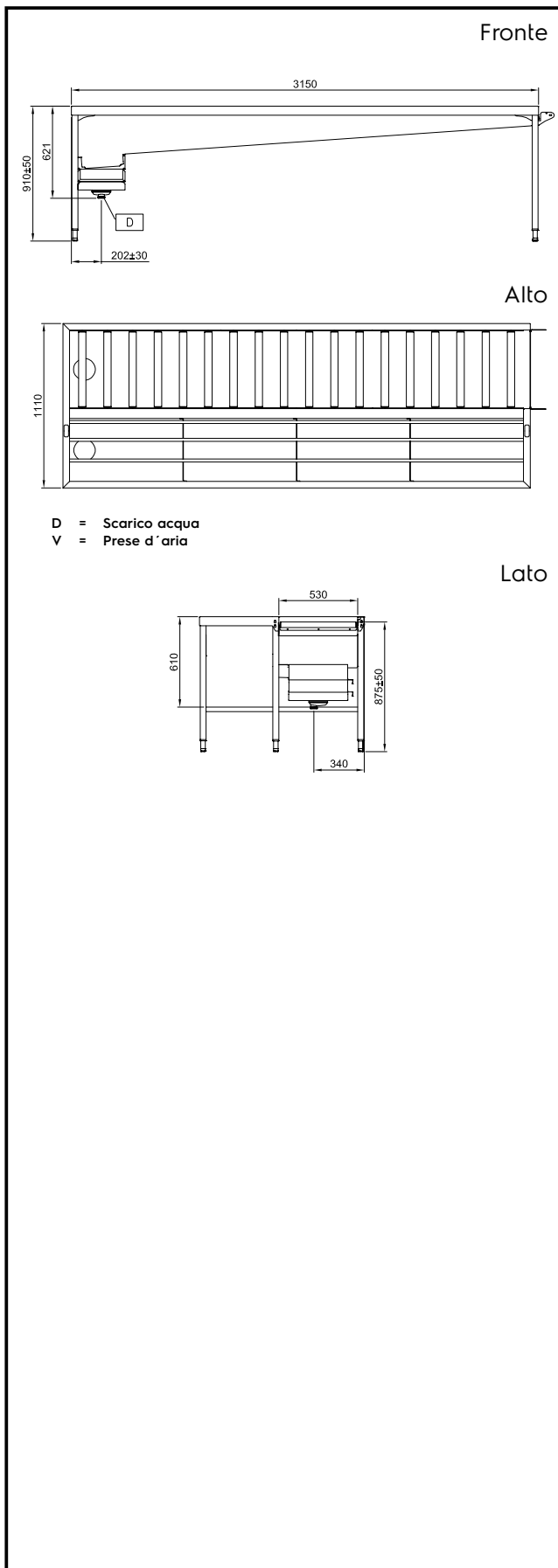
### Costruzione

- Tutte le superfici lisce con finitura lucida.
- Robuste flange saldate per un fissaggio sicuro delle unità.
- Angoli arrotondati nella parte inferiore della vasca.
- Il fondo inclinato consente uno scarico regolare e rapido.
- I cesti sono facilmente rimovibili.
- Profilo con doppia piegatura per eliminare spigoli vivi.
- Dotato di scivolo, una mensola regolabile per i cesti vuoti, un ripiano su due regolabile per la selezione dei cestelli vuoti. Come optional montato in fabbrica la doccia, sotto mensole, vasca con ugelli per ammollo e lavaggio posate.
- Cestelli in acciaio inox doppi per facilitare le operazioni.
- Costruito in acciaio inox AISI 304 con gambe in tubolare da 40x40mm.
- Collegamento dal lato.
- Ricezione manuale e operazioni di smistamento.

### Accessori opzionali

- Ripiano superiore doppio per tavoli sbarazzo, 6 cesti - 3140 mm  PNC 865097
- Ripiano superiore per tavoli sbarazzo, 6 cesti - 3140 mm  PNC 865101
- Scorrivassoio per tavoli sbarazzo, 6 cesti - 3150 mm  PNC 865105
- Vasca con dispositivo sollevamento posate  PNC 865106
- Scorrivassoio per tavoli sbarazzo - 500 mm  PNC 865109
- Sistema di lavaggio vasca per tavoli sbarazzo  PNC 865113
- Dispositivo per il lavaggio automatico della vasca per tutti i tavoli di sbarazzo, sia automatici che manuali (deve essere installato in fabbrica)  PNC 865115
- Kit stop di emergenza per lavastoviglie a cesto trascinato  PNC 865162

Approvazione: \_\_\_\_\_



#### Informazioni chiave

<b>Dimensioni esterne, altezza:</b>	
865081 (HSSMS6LR)	910 mm
<b>Dimensioni esterne, larghezza:</b>	3150 mm
<b>Dimensioni esterne, profondità:</b>	1110 mm
<b>Peso netto:</b>	160 kg
<b>Regolazione altezza:</b>	50/50 mm
<b>Movimento cestello</b>	Da sinistra a destra
<b>Materiale vasca</b>	AISI 304 - EN 1.4301
<b>Tipo di rulli</b>	Lungo